



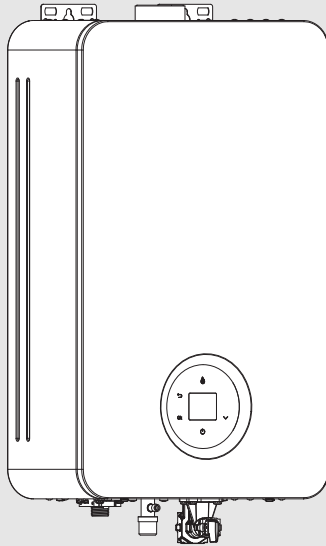
**BOSCH**

Installatie- en bedieningshandleiding

Gasbadverwarmer

**Therm 6600S**

T6600S 12 | 15 | 17...



---

## Inhoudsopgave

---

<b>1 Toelichting bij de symbolen en veiligheidsinstructies</b> .....	<b>3</b>
1.1 Symboolverklaringen .....	3
1.2 Algemene veiligheidsvoorschriften .....	3
<b>2 Voorschriften</b> .....	<b>5</b>
<b>3 Gegevens betreffende het toestel</b> .....	<b>6</b>
3.1 Conformanceverklaring .....	6
3.2 Typeoverzicht .....	6
3.3 Typelijst .....	6
3.4 Leveringsomvang .....	6
3.5 Typeplaat .....	6
3.6 Toestelbeschrijving .....	6
3.7 Accessoires - (niet meegeleverd met toestel) .....	6
3.8 Afmetingen .....	7
3.9 Toestelontwerp .....	8
<b>4 Bedieningshandleiding</b> .....	<b>10</b>
4.1 Bedieningspaneel - beschrijving .....	10
4.2 Voor de inbedrijfstelling van het toestel .....	10
4.3 Toestel aan/uit .....	10
4.4 Gebruikersmenu's .....	11
4.5 Temperatuur instellen .....	12
4.6 Waterdebietregeling .....	12
4.7 Menu Informatie/Instellingen .....	13
4.7.1 FH - Storingshistoriek .....	13
4.7.2 P4 - Softwareversies .....	13
4.7.3 Od - Bedrijfsgegevens .....	13
4.7.4 dH - Datahistoriek .....	14
4.7.5 SA - Instellingen .....	14
4.8 Aftappen van het toestel .....	14
4.9 Storingcodes op het display .....	15
4.10 Reset het toestel .....	15
4.11 Reinigen van de mantel van het toestel .....	15
<b>5 Rookgasafvoersystemen</b> .....	<b>15</b>
5.1 Toebehoren condenssifon .....	16
5.2 Lengten van de rookgasafvoerbuizen .....	16
5.2.1 Verticale uitlaat .....	17
5.2.2 Horizontale uitlaat .....	17
5.2.3 Verticale of horizontale uitlaat .....	17

<b>6 Installatie (alleen voor erkende vaklui)</b> .....	<b>17</b>
6.1 Opstellingslocatie kiezen .....	18
6.1.1 Opstellingslocatie .....	18
6.2 Minimale afstanden .....	18
6.3 Installatie van het toestel .....	19
6.4 Wateraansluiting .....	19
6.5 Watercirculatiesysteem .....	19
6.6 Gasaansluiting .....	19
6.7 Installatie van de rookgas-/luchttoebehoren .....	20
<b>7 Elektrische aansluiting (alleen voor gespecialiseerde en gekwalificeerde technici)</b> ....	<b>21</b>
7.1 Netkabel aansluiten .....	21
7.2 Netkabel vervangen .....	21
<b>8 Inbedrijfstelling van het toestel (alleen voor erkende vaklui)</b> .....	<b>22</b>
8.1 Toestel instellen .....	22
8.1.1 H5 - Zelfkalibratie voor optimaal bedrijfspunt .....	22
<b>9 Onderhoud (alleen voor erkende vaklui)</b> .....	<b>23</b>
9.1 Voorste mantel verwijderen .....	23
9.2 Regelmatig onderhoud .....	23
<b>10 Storingen</b> .....	<b>24</b>
<b>11 Technische gegevens</b> .....	<b>29</b>
11.1 Technische gegevens .....	29
11.2 Productkenmerken voor energieverbruik .....	30
11.3 Stroomkring .....	32
11.4 Instelbereik .....	32
<b>12 Milieubescherming en recyclage</b> .....	<b>33</b>
<b>13 Open Source Software</b> .....	<b>34</b>
<b>14 Aanwijzing inzake gegevenbescherming</b> .....	<b>39</b>

## 1 Toelichting bij de symbolen en veiligheidsinstructies

### 1.1 Symboolverklaringen

#### Waarschuwingen

Bij waarschuwingen worden signaalwoorden aan het begin van een waarschuwing gebruikt om de soort en de ernst van de gevolgen aan te geven indien de maatregelen ter voorkoming van het gevaar niet worden opgevolgd.

De volgende signaalwoorden zijn vastgelegd en kunnen in dit document worden gebruikt:



#### GEVAAR

**GEVAAR** betekent dat zwaar tot levensgevaarlijk lichamelijk letsel kan ontstaan.



#### WAARSCHUWING

**WAARSCHUWING** betekent dat zwaar tot levensgevaarlijk persoonlijk letsel kan ontstaan.



#### VOORZICHTIG

**VOORZICHTIG** betekent dat licht tot middelzwaar persoonlijk letsel kan ontstaan.

#### OPMERKING

**OPMERKING** betekent dat materiële schade kan ontstaan.

#### Belangrijke informatie



Belangrijke informatie, zonder gevaar voor mens of materialen, wordt met het getoonde info-symbool gemarkeerd.

### 1.2 Algemene veiligheidsvoorschriften

#### Algemeen

Deze installatiehandleiding is bedoeld voor de gebruiker van het toestel en erkende installateurs van gas- en waterinstallaties, verwarmingen en elektrotechniek.

- ▶ Lees de bedieningshandleidingen (toestel, regelaar enzovoort) voor de bediening en bewaar deze zorgvuldig.
- ▶ Lees de installatiehandleidingen (toestel enz.) voordat u begint met de installatie.

- ▶ Respecteer de veiligheids- en waarschuwingeninstructies.
- ▶ Respecteer geldende nationale en regionale voorschriften, technische regels en richtlijnen.
- ▶ Documenteer uitgevoerde werkzaamheden.

#### Gebruik volgens de voorschriften

Het toestel mag alleen voor de warmwaterbereiding voor huishoudelijk bedrijf en soortgelijke doeleinden worden gebruikt en alleen intermitterend worden benut.

Elk ander gebruik geldt als niet conform de bedoeling. Voor schade die hieruit voortvloeit, aanvaardt de fabrikant geen aansprakelijkheid.

#### Wat te doen bij gaslucht

Bij een gaslekkage bestaat explosiegevaar. Respecteer bij een gaslucht de volgende gedragsregels.

- ▶ Voorkom vlam- of vonkvorming:
  - Niet roken, geen aanstekers en lucifers gebruiken.
  - Bedien geen elektrische schakelaars, trek geen stekkers uit het stopcontact.
  - Telefooneer niet en bel niet aan.
- ▶ Sluit de gastoevoer af via de hoofdafsluiter of op de gasmeter.
- ▶ Ramen en deuren openen.
- ▶ Waarschuw alle bewoners en verlaat het gebouw.
- ▶ Voorkom dat derden het gebouw betreden.
- ▶ Neem buiten het gebouw contact op met brandweer, politie en de gasleverancier.

#### Levensgevaar door vergiftiging met rookgassen

Bij ontsnappend rookgas bestaat levensgevaar.

- ▶ Let erop dat de rookgasafvoer en de afdichtingen niet beschadigd zijn.

#### Levensgevaar door vergiftiging met rookgassen bij onvoldoende verbranding

Bij ontsnappend rookgas bestaat levensgevaar. Houd bij beschadigde of lekkende rookgasafvoerbuizen of bij gasgeur de volgende gedragsregels aan.

- ▶ Brandstoftoevoer sluiten.
- ▶ Ramen en deuren openen.
- ▶ Eventueel alle bewoners waarschuwen en het gebouw verlaten.
- ▶ Voorkom dat derden het gebouw betreden.
- ▶ Schade aan de rookgasafvoerbuizen direct verhelpen.
- ▶ Luchttoevoer waarborgen.
- ▶ Be- en verluchttingsopeningen in deuren, vensters en wanden niet afsluiten of verkleinen.

- ▶ Waarborg voldoende verbrandingsluchttoevoer ook bij naderhand ingebouwde ketels, bijv. bij afvoerluchtventilatoren en keukenventilatoren en airconditioningsystemen met afvoer naar buiten toe.
- ▶ Bij onvoldoende luchttoevoer mag het product niet in bedrijf worden gesteld.

### ⚠ **Installatie, inbedrijfstelling en onderhoud**

Installatie, inbedrijfstelling en onderhoud mogen alleen door een erkend vakman worden uitgevoerd.

- ▶ Bij open bedrijf: waarborg, dat de opstellingsruimte aan de ventilatie-eisen voldoet.
- ▶ Veiligheidsrelevante bestanddelen niet repareren, manipuleren of deactiveren.
- ▶ Gebruik alleen originele wisselstukken.
- ▶ Controleer de gasdichtheid na werkzaamheden aan gasvoerende delen.

### ⚠ **Elektrotechnische werkzaamheden**

Elektrotechnische werkzaamheden mogen alleen door elektro-technici worden uitgevoerd.

Voor aanvang van de elektrotechnische werkzaamheden:

- ▶ Schakel de netspanning over alle polen spanningsloos en zorg ervoor dat deze niet per ongeluk opnieuw kan worden ingeschakeld.
- ▶ Controleer de spanningsloosheid.
- ▶ Voor aanraken van stroomgeleidende onderdelen: wacht minimaal vijf minuten, om de condensatoren te ontladen.
- ▶ Respecteer ook de aansluitschema's van de overige installatiedelen.

### ⚠ **Inspectie, reiniging en onderhoud**

Voor een veilig en milieuvriendelijk bedrijf, moet het onderhoud en het reinigen minimaal eenmaal per 12 maanden worden uitgevoerd conform hoofdstuk 9.

De gebruiker is verantwoordelijk voor de veiligheid en de milieuvriendelijke werking van de cv-installatie.

Niet of slecht uitgevoerde inspectie, reiniging en onderhoud kan ernstig tot dodelijk lichamelijk letsel tot gevolg hebben en materiële schade.

Wij adviseren, een contract voor jaarlijkse inspectie en behoefteafhankelijk onderhoud af te sluiten met een erkend installateur.

De werkzaamheden mogen alleen worden uitgevoerd door een gespecialiseerde en erkend installateur die direct geconstateerde fouten oplost.

### ⚠ **Levensgevaar door koolstofmonoxide**

Koolstofmonoxide (CO) is een giftig gas, dat onder andere bij de onvolledige verbranding van fossiele brandstoffen zoals olie, gas of vaste brandstof ontstaat.

Gevaren ontstaan, wanneer koolstofmonoxide vanwege een storing of een lekkage uit de installatie ontsnapt en ongemerkt in binnenruimten ophoopt.

U kunt koolstofmonoxide niet zien, proeven of ruiken.

Om gevaar door koolstofmonoxide te voorkomen:

- ▶ Laat de installatie regelmatig door een erkend installateur inspecteren en onderhouden.
- ▶ CO-melders toepassen, die bij CO-ontsnapping tijdig alarmeren.
- ▶ Bij een verdenking van ontsnappende CO:
  - Waarschuw alle bewoners en verlaat direct het gebouw.
  - Informeer een erkende vakman.
  - Gebreken laten oplossen.

### ⚠ **Aanpassingen en herstellingen**

Verkeerde veranderingen aan het toestel of andere delen van de installatie kunnen persoonlijk letsel en/of materiële schade tot gevolg hebben.

- ▶ Laat de werkzaamheden alleen uitvoeren door een erkend vakman.
- ▶ Mantel nooit van het toestel verwijderen.
- ▶ Voer geen veranderingen uit aan het toestel of andere delen van de installatie.

### ⚠ **Bedrijf gebaseerd op de omgevingslucht**

De opstellingslocatie moet goed geventileerd zijn conform de voorschriften in deze handleiding en de lokale regelgeving.

- ▶ Voorkom dat be- en ontluuchttingsopeningen in deuren, ramen en muren worden afgesloten of verkleind.
- ▶ Waarborg dat aan de ventilatie-eisen wordt voldaan in overleg met een gespecialiseerde en gekwalificeerde technicus:
  - bij bouwkundige veranderingen (bijv. vervangen van ramen en deuren)
  - bij inbouw naderhand van toestellen met afvoerlucht naar buiten toe (bijvoorbeeld afvoerluchtventilatoren, keukenventilatoren of airconditioning).

### ⚠ **Verbrandingslucht/kamerlucht**

De lucht in de opstellingsruimte moet vrij zijn van zwevende en van ontbrandbare of chemisch agressieve stoffen.

- ▶ Licht ontvlambare materialen of explosieve stoffen (papier, benzine, verdunningsmiddelen, verf enzovoort) niet in de buurt van het toestel gebruiken of opslaan.
- ▶ Gebruik of bewaar geen corrosieve stoffen in de nabijheid van het toestel (oplosmiddelen, lijm, chloorhoudende reinigingsmiddelen enz.).

### **⚠ Overdracht aan de gebruiker**

Instrueer de gebruiker bij de overdracht in de bediening en bedrijfsomstandigheden van de cv-installatie.

- ▶ Leg de bediening uit – besteed daarbij vooral aandacht aan alle veiligheidsrelevante handelingen.
- ▶ Wijs met name op de volgende punten:
  - Ombouw of herstelling mogen alleen door een erkend vakman worden uitgevoerd.
  - Voor het veilig en milieuvriendelijk bedrijf is minimaal een jaarlijkse inspectie en een behoefte-afhankelijke reiniging en onderhoud nodig.
  - De warmteproducent mag alleen met gemonteerde en gesloten mantel worden gebruikt.
- ▶ De mogelijke gevolgen (persoonlijk letsel of dood of materiële schade) van een ontbrekende of onjuiste inspectie, reiniging en onderhoud te identificeren.
- ▶ Wijs op de gevaren door koolstofmonoxide (CO) en adviseer het gebruik van CO-melders.
- ▶ Geef de installatie- en bedieningshandleiding aan de exploitant in bewaring.

### **⚠ Veiligheid van huishoudelijke en soortgelijke elektrische apparaten**

Ter voorkoming van gevaar door elektrische apparatuur gelden conform EN 60335-1 de volgende instructies:

“Dit toestel kan door kinderen vanaf 8 jaar en ouder en door personen met verminderde fysieke, sensorische of mentale capaciteiten of gebrek aan ervaring en kennis worden gebruikt, wanneer deze onder toezicht staan of voor wat betreft het veilig gebruik van het toestel zijn geïnstrueerd en de daaruit resulterende gevaren begrijpen. Kinderen mogen niet met het toestel spelen. Reiniging en gebruikersonderhoud mogen niet door kinderen zonder toezicht worden uitgevoerd.”

“Wanneer de netaansluitkabel wordt beschadigd, moet deze door de fabrikant of haar servicedienst of een gekwalificeerde persoon worden vervangen, om gevaar te vermijden.”

---

## **2 Voorschriften**


Respecteer voor een correcte installatie en het bedrijf van het product alle geldende nationale en regionale voorschriften, technische regels en richtlijnen.

Het document 6720807972 bevat informatie over de geldende voorschriften. Voor de weergave kunt u de zoekmachine voor handleidingen op onze internetpagina gebruiken. Het internetadres vindt u op de achterzijde van deze handleiding.

### 3 Gegevens betreffende het toestel

#### 3.1 Conformiteitsverklaring

Dit product voldoet qua constructie en werking aan de Europese en nationale vereisten.

 Met de CE-markering wordt de conformiteit van het product met alle toepasbare EU-voorschriften bevestigd, welke samenhangen met het aanbrengen van deze markering.

De volledige tekst van de conformiteitsverklaring is opgenomen in de installatiehandleiding en is via internet beschikbaar: [www.bosch-homecomfort.be](http://www.bosch-homecomfort.be).

#### 3.2 Typeoverzicht

Type	Land	Art.-nr.
T6600S 12 23	BE	7736507518
T6600S 12 31	BE	7736507519
T6600S 15 23	BE	7736507520
T6600S 15 31	BE	7736507521
T6600S 17 23	BE	7736507522
T6600S 17 31	BE	7736507523

Tabel 1 Typeoverzicht

#### 3.3 Typelijst

T	6600	S	12	23
T	6600	S	12	31
T	6600	S	15	23
T	6600	S	15	31
T	6600	S	17	23
T	6600	S	17	31

Tabel 2 Typelijst

[T]	Gasbadverwarmer
[6600]	Versie
[S]	Hermetisch gesloten
[12]	Warmwatervermogen (l/min)
[23]	Toestel voor gebruik met aardgas
[31]	Toestel voor gebruik met vloeibaar petroleumgas

De identificatienummers geven de gasfamilie aan conform EN 437:

Codenummers	Wobbe-index ( $W_S$ ) (15 °C)	Gassoort
23	12,7-15,2 kWh/m <sup>3</sup>	Aardgas
31	20,2-21,3 kWh/m <sup>3</sup>	LPG

Tabel 3 Gasfamilie

#### 3.4 Leveringsomvang

- Gasbadverwarmer
- Bevestigingselementen
- Documentatie van het toestel

#### 3.5 Typeplaat

De typeplaat bevindt zich onderaan op de buitenkant van het toestel.

Daar vindt u informatie over toestelvermogen, toelatingsgegevens en het serienummer.

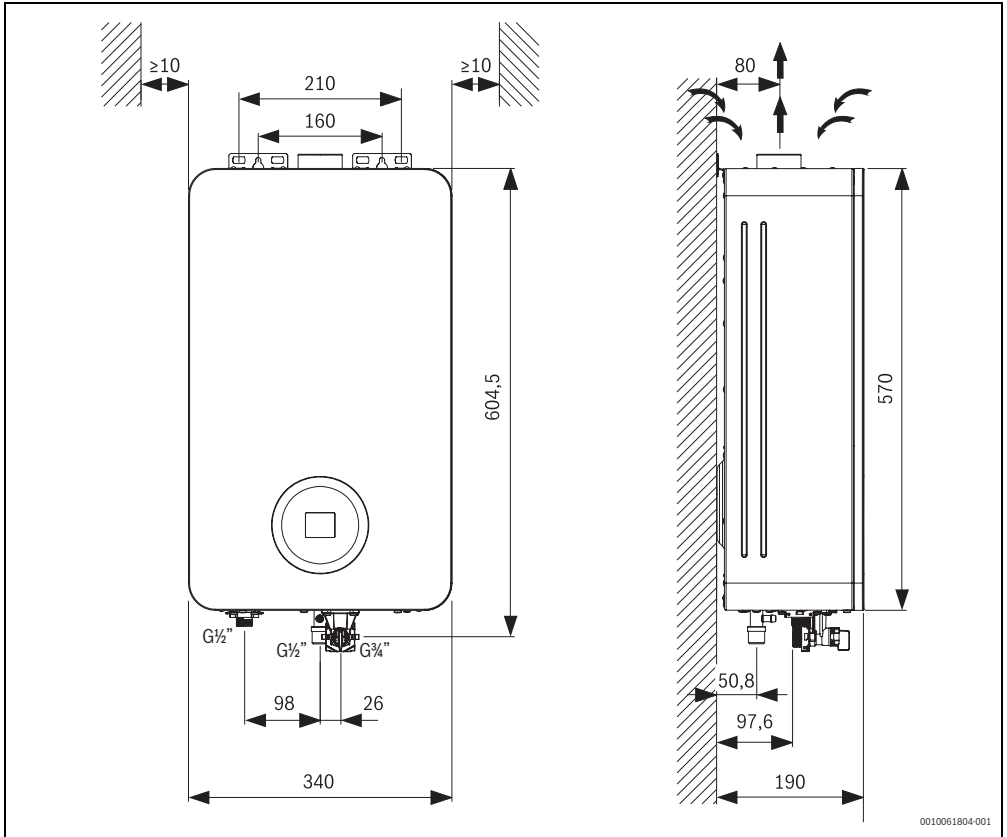
#### 3.6 Toestelbeschrijving

- Toestel voor wandmontage, gesloten systeem
- Multifunctioneel display
- Toestel voor werking op aardgas en vloeibaar gas
- Elektronische ontsteking
- Turbine
- Temperatuursensor voor de bewaking van de watertemperatuur:
  - aan de koudwateringang van het toestel
  - aan de koudwateruitgang van het toestel
- Veiligheidsvoorzieningen:
  - Ionisatie-elektrode
  - Warmwatertemperatuursensor aan de warmwateruitgang van het toestel
  - Luchtventilator temperatuursensor
  - Luchtdruksensor voor de verbranding
  - Bedieningseenheid
  - Thermische zekering
- Elektrische aansluiting: 230 V, 50 Hz

#### 3.7 Accessoires - (niet meegeleverd met toestel)

- Rookgasaccessoires (→ hoofdstuk 5)
- Antivrieskit.

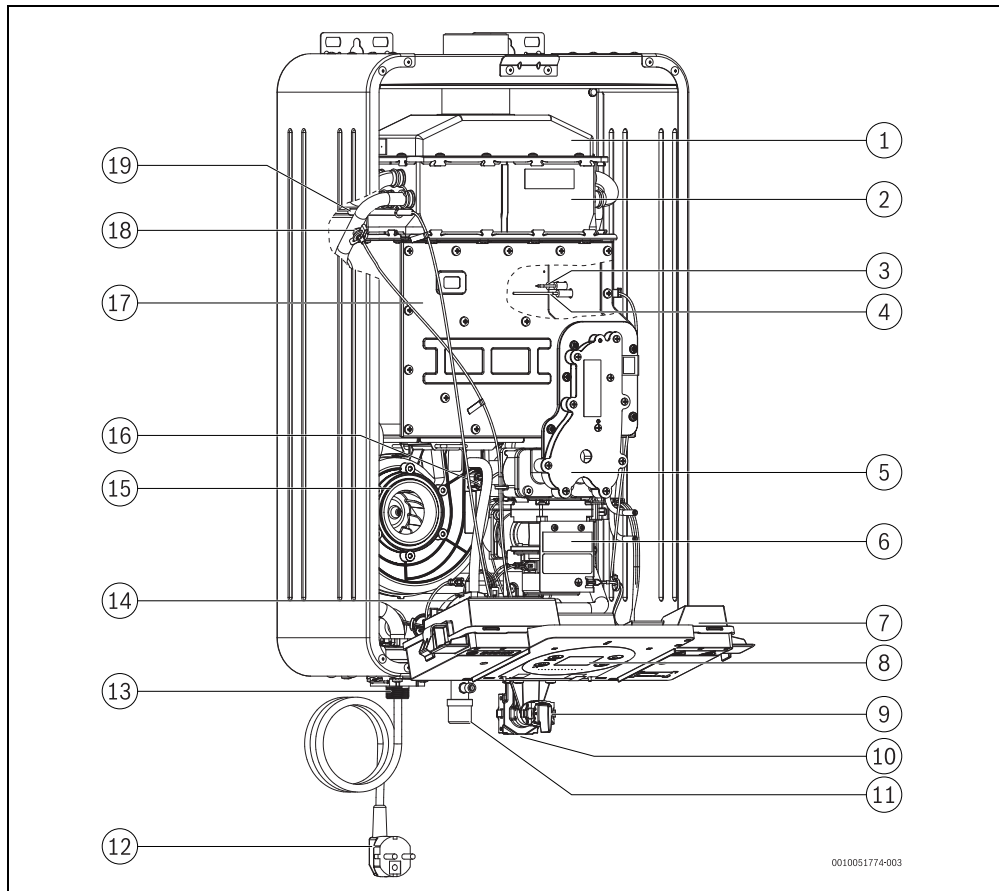
### 3.8 Afmetingen



Afb. 1 Afmetingen (in mm)

### 3.9 Toestelontwerp

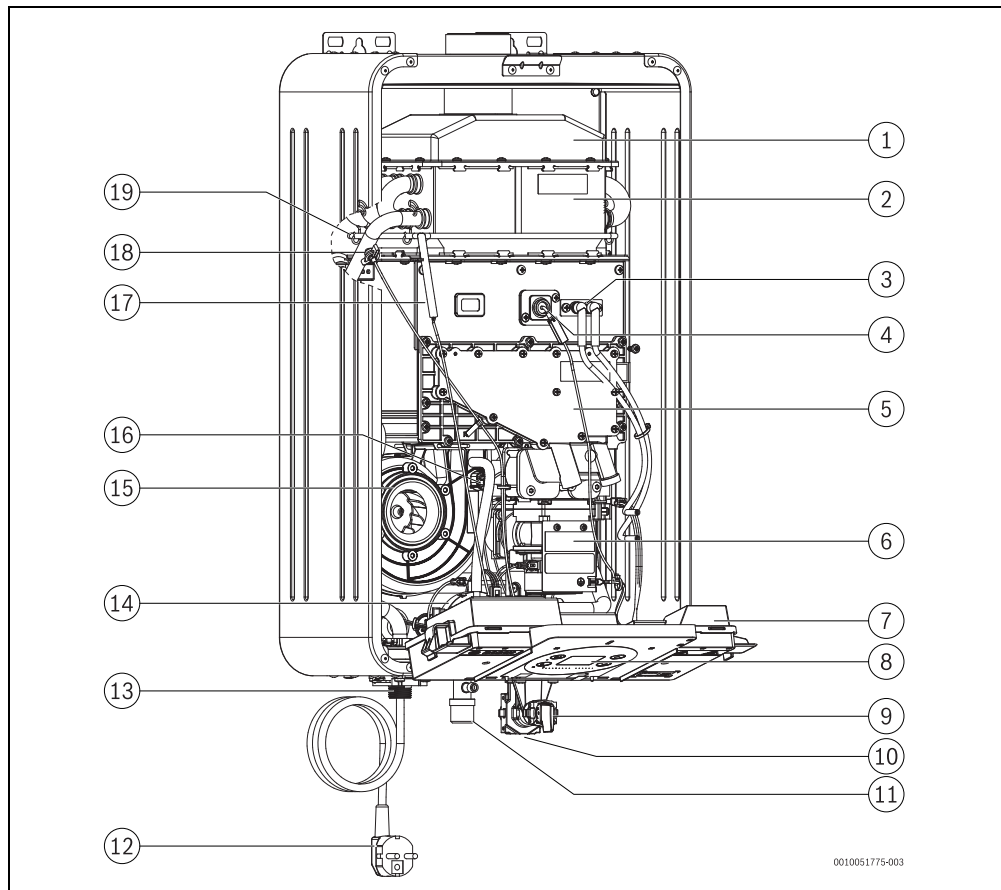
#### Toestel 12L



Afb. 2 Toestelontwerp

- |                          |  |
|--------------------------|--|
| [1] Trekonderbreker      | [14] Luchtdruksensor voor de verbranding       |
| [2] Verbrandingskamer    | [15] Ventilator                                |
| [3] Ontstekingselektrode | [16] Luchtventilatortemperatuursensor          |
| [4] Bewakingselektrode   | [17] Brander                                   |
| [5] Gasverdeler          | [18] Temperatuursensor voor uitgang warm water |
| [6] Gasblok              | [19] Thermische zekering                       |
| [7] Bedieningseenheid    |  |
| [8] LCD-display          |  |
| [9] Waterdebietregelaar  |  |
| [10] Koudwateringang     |  |
| [11] Gastoevoer          |  |
| [12] Aansluitkabel       |  |
| [13] Warmwateruitlaat    |  |

**Toestel 15/17L**



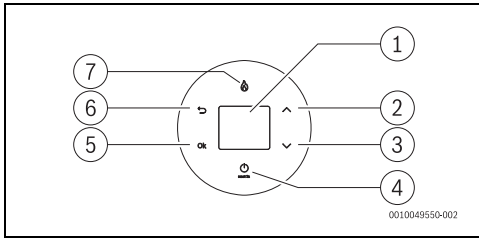
Afb. 3 Toestelontwerp

- |  |  |
|--|--|
| [1] Trekonderbreker                      | [16] Luchtventilator temperatuursensor         |
| [2] Verbrandingskamer                    | [17] Brander                                   |
| [3] Ontstekingselektrode                 | [18] Temperatuursensor voor uitgang warm water |
| [4] Bewakingselektrode                   | [19] Thermische zekering                       |
| [5] Gasverdeler                          |  |
| [6] Gasblok                              |  |
| [7] Bedieningseenheid                    |  |
| [8] LCD-display                          |  |
| [9] Waterdebietregelaar                  |  |
| [10] Koudwateringang                     |  |
| [11] Gastoevoer                          |  |
| [12] Aansluitkabel                       |  |
| [13] Warmwateruitlaat                    |  |
| [14] Luchtdruksensor voor de verbranding |  |
| [15] Ventilator                          |  |

0010051775-003

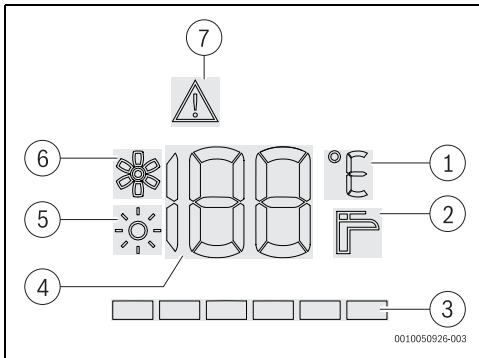
## 4 Bedieningshandleiding

### 4.1 Bedieningspaneel - beschrijving



Afb. 4 Bedieningspaneel

- [1] LCD-display
- [2] Symbool "naar boven"
- [3] Symbool "naar onder"
- [4] AAN/UIT-symbool en Reset (> 3 seconden)
- [5] Bevestigen/menu-symbool (> 3 seconden)
- [6] Symbool "terug"
- [7] Vlam



Afb. 5 Weergave

- [1] Temperatuureenheid
- [2] Waterdebiet (set)
- [3] Vermogensbalk
- [4] Geselecteerde temperatuur / foutcode
- [5] Solarwerking
- [6] Gebruik van de ventilator
- [7] Storingssignaal

### 4.2 Voor de inbedrijfstelling van het toestel



#### VOORZICHTIG

De eerste inbedrijfstelling van het toestel moet door een erkend vakman worden uitgevoerd, die aan de klant alle voor het correcte bedrijf benodigde informatie ter beschikking stelt.


- ▶ Controleer, of de op de typeplaat opgegeven gassoort overeenkomt met de aanwezige gassoort.
- ▶ Toestel op de stroomvoorziening aansluiten.
- ▶ Open de waterkraan van de installatie.
- ▶ Open de gaskraan van de installatie.

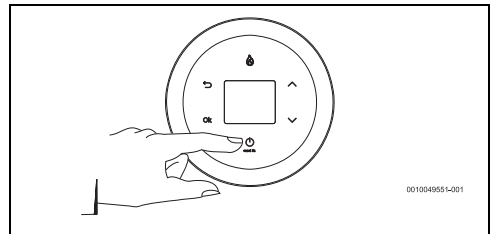
### 4.3 Toestel aan/uit

#### Inschakelen



De warmwatertemperatuur is standaard ingesteld op 60 °C.

- ▶ Druk op het symbool . De ventilator draait gedurende ± 30 seconden, gedurende welke tijd het apparaat zichzelf kalibreert. Wanneer de ventilator stopt met draaien, bevindt het apparaat zich in de bedrijfsstand.



Afb. 6 Toestel aan/uit

#### Uitschakelen

- ▶ Druk op het symbool .



## 4.5 Temperatuur instellen



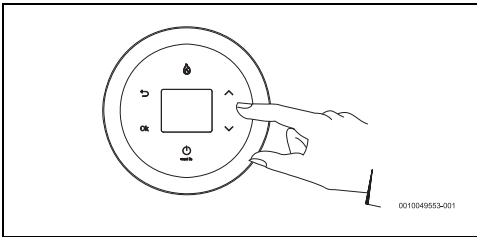
De op het display getoonde temperatuur komt overeen met de voor ingestelde temperatuur.



Watertemperatuur kan worden aangepast tussen 36 °C en 60 °C.

De warmwatertemperatuur is standaard ingesteld op 60 °C.

- Druk op het symbool  $\wedge$  of  $\vee$ , tot de gewenste waarde bereikt is.



Afb. 8 Temperatuur instellen

Het inregelen van de temperatuur op de minimaal benodigde waarde vermindert het energie- en waterverbruik en de kans op kalkafzettingen in de verbrandingskamer.



### VOORZICHTIG

#### Gevaar voor brandwonden door hete vloeistoffen!

Gevaar voor brandwonden voor kinderen of senioren.

- Controleer de watertemperatuur altijd met de hand. De op het display getoonde temperatuur geeft alleen een waarde bij benadering weer.

#### Waterdebiet

De op het display getoonde temperatuur knippert, tot de ingestelde waarde bereikt is.

- Pas het debiet aan de behoefte aan.


#### Uitlaatwatertemperatuur met een andere waarde dan de vooraf geselecteerde waarde

Werkomstandigheden, voorgeselecteerde watertemperatuur, koudwaterinlaattemperatuur of te laag debiet kunnen ertoe leiden dat de wateruitlaattemperatuur afwijkt van de vooraf gese-

lecteerde waarde.

Als dit gebeurt, kunnen de volgende situaties optreden:

- Het toestel ontsteekt mogelijk niet als gevolg van de beperking van het minimale vermogen (lager dan wat het toestel kan garanderen, → tab. 12).

Symbol  wordt getoond en als de warmwatertemperatuur niet warm genoeg is, kan de vooraf geselecteerde warmwatertemperatuur of het waterdebiet worden verhoogd.

- Het toestel houdt geen rekening met de minimale vermogensbeperking, waardoor het kan ontsteken maar de warmwatertemperatuur hoger is dan de vooraf geselecteerde waarde en lager dan de maximaal toegestane waarde.

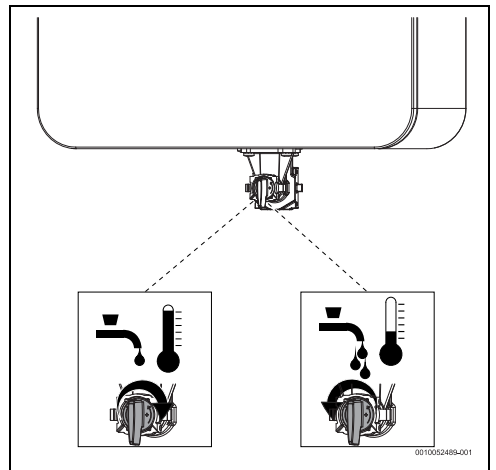
Als een lagere uitlaatwatertemperatuur gewenst is, moet het waterdebiet worden verhoogd.

## 4.6 Waterdebietregeling



Het toestel moduleert het gas om de gewenste temperatuur aan de uitlaat te behouden. De temperatuur wordt echter gegarandeerd binnen het bereik en indien nodig kan het waterdebiet worden aangepast aan de behoeften.

- De instelschroef naar rechts draaien. Vermindert het debiet.
- De instelschroef naar links draaien. Verhoogt het debiet.



Afb. 9 Debietregeling

## 4.7 Menu Informatie/Instellingen

### Menu Informatie/instellingen oproepen

Het display toont de temperatuur.

- ▶ Druk 3 seconden op het symbool **ok**.  
Het display geeft **FH** aan.
- ▶ Druk het symbool  $\wedge$  of  $\vee$  in, om het gewenste menu op te roepen.

### Beschikbare menu's

Weer-gave	Beschrijving
FH	Hoofdstuk 4.7.1
P4	Hoofdstuk 4.7.2
Od	Hoofdstuk 4.7.3
dH	Hoofdstuk 4.7.4
SA	Hoofdstuk 4.7.5

Tabel 4

#### 4.7.1 FH - Storingshistoriek



Afb. 10 FH

In dit menu kunt u de laatste 10 storingscodes (1F → 10F) bekijken.

- ▶ Toegang menu Informatie/instellingen.  
Het display geeft **FH** aan.
- ▶ Druk op het symbool **ok**.  
Het display geeft **1F** aan.
- ▶ Gebruik de symbolen  $\wedge$  of  $\vee$  om de volgende informatie op te roepen:
  - **1F** - 1ste storingscode (laatst gedetecteerde storing)
  - **2F** - 2de storingscode
  - .
  - .
  - **10F** - 10de storingscode
- ▶ Druk het symbool **ok** in om de storingscode weer te geven.

#### 4.7.2 P4 - Softwareversies



Afb. 11 P4

In dit menu kunt u de softwareversies van het toestel en de onderdelen ervan bekijken.

- ▶ Toegang menu Informatie/instellingen.  
Het display geeft **FH** aan.
- ▶ Gebruik de symbolen  $\wedge$  of  $\vee$  tot het display **P4** aangeeft.  
Het display geeft **P4** aan.
- ▶ Druk op het symbool **ok**.
- ▶ Gebruik de symbolen  $\wedge$  of  $\vee$  om de volgende informatie op te roepen:
  - **1P** - Softwareversie van het toestel (algemeen)
  - **2P** - Softwareversie stuurkast (Safe)
  - **3P** - Softwareversie van afstandsbediening<sup>1)</sup>
- ▶ Druk het symbool **ok** in om de gewenste softwareversie weer te geven.

#### 4.7.3 Od - Bedrijfsgegevens



Afb. 12 Od

In dit menu kunt u 7 bedrijfsparameters van het toestel bekijken.

- ▶ Toegang menu Informatie/instellingen.  
Het display geeft de melding **FH** aan.
- ▶ Gebruik de symbolen  $\wedge$  of  $\vee$  tot het display **Od** aangeeft.
- ▶ Druk op het symbool **ok**.

1) alleen voor *buitenmodellen* (niet beschikbaar in België)

- ▶ Gebruik de symbolen  $\wedge$  of  $\vee$  om de volgende informatie op te roepen:
  - **1d** - Actuele temperatuur gemeten door temperatuursensor aan de koudwateringang.<sup>1)</sup>
  - **2d** - Actuele temperatuur gemeten door temperatuursensor aan de warmwateruitgang.
  - **3d** - Actueel waterdebiet
  - **4d** - Actueel vermogen (%).
  - **5d** - Actuele temperatuur gemeten door de luchttemperatuursensor op de ventilator
  - **6d** - Ionisatiewaarde
  - **7d** - Ventilatordruk
- ▶ Druk het symbool  $\circlearrowleft$  in om de gewenste parameter weer te geven.

#### 4.7.4 dH - Datahistoriek



Afb. 13 dH

In dit menu kunt u de historiek van sommige parameters bekijken.

- ▶ Toegang menu Informatie/instellingen.  
Het display geeft de melding **FH** aan.
- ▶ Gebruik de symbolen  $\wedge$  of  $\vee$  tot het display **dH** aangeeft.
- ▶ Druk op het symbool  $\circlearrowleft$ .
- ▶ Gebruik de symbolen  $\wedge$  of  $\vee$  om de volgende informatie op te roepen:
  - **1C** - Aantal inschakelingen van de brander
  - **2C** - Aantal bedrijfsminuten met brander ingeschakeld
- ▶ Druk het symbool  $\circlearrowleft$  in om de gewenste parameter weer te geven.

#### 4.7.5 SA - Instellingen



Afb. 14 SA

In dit menu kunt u sommige parameters aanpassen.

- ▶ Toegang menu Informatie/instellingen.  
Het display geeft **FH** aan.
- ▶ Gebruik de symbolen  $\wedge$  of  $\vee$  tot het display **SA** aangeeft.
- ▶ Druk op het symbool  $\circlearrowleft$ .  
Het display toont **P5** - starttijd.
- ▶ Druk het symbool  $\circlearrowleft$  in om de parameter aan te passen.

#### P5 - Starttijd

- ▶ Kies **P5**.
- ▶ Druk op het symbool  $\circlearrowleft$ .  
Het display geeft **00** aan.
- ▶ Gebruik de symbolen  $\wedge$  of  $\vee$  om de starttijd in seconden in te stellen na detectie van het activeringsdebiet.
- ▶ Druk 3 seconden op het symbool  $\circlearrowleft$  tot de waarde knippert.  
De gewenste tijd is geselecteerd.

#### 4.8 Aftappen van het toestel

##### OPMERKING

#### Risico op materiële schade!

Wanneer het risico bestaat, dat het water in het toestel kan bevriezen, heeft dit schade aan de componenten tot gevolg.

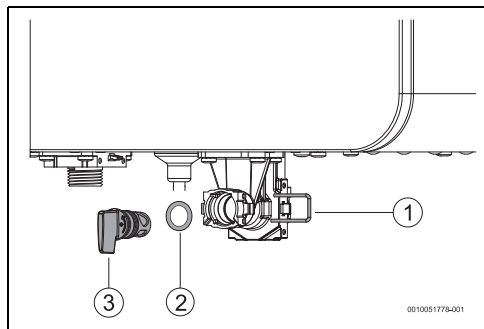
- ▶ Plaats een reservoir onder het toestel om het water uit het toestel op te vangen.
- ▶ Tap het toestel af.

Wanneer er bevriezingsgevaar bestaat, gaat u als volgt te werk:

- ▶ Sluit de waterafsluitkraan in de aanvoerleiding van het toestel.
- ▶ Open een warmwaterkraan.
- ▶ Verwijder de borgpen [1].
- ▶ Verwijder de waterdebietregelaar [3].

1) slechts enkele modellen

- ▶ Tap al het water uit het toestel af.



Afb. 15 Afvoer

- [1] Borgpen
- [2] O-ring
- [3] Waterdebietregelaar


- ▶ Monteer de set in omgekeerde volgorde en zorg ervoor dat u de o-ring [2] vervangt.

#### 4.9 Storingscodes op het display

Zie tabel 11 op pagina 24.

#### 4.10 Reset het toestel

Een aantal van de mogelijke storingen kunnen worden opgelost door het toestel te resetten. Ga daarvoor als volgt te werk:

- ▶ Druk 3 seconden op het symbool .



Het toestel mag niet worden gereset door de voedingskabel los te koppelen van de stroomaansluiting.

#### 4.11 Reinigen van de mantel van het toestel

- ▶ Toestelmantel alleen met een vochtige doek en een klein beetje reinigingsmiddel schoonmaken.



Gebruik geen scherpe of bijtende reinigingsmiddelen.

## 5 Rookgasafvoersystemen



**GEVAAR**

### Gevaar voor vergiftiging!

De ontsnapping van rookgassen in de opstellingsruimte kan de dood of ernstige letsels veroorzaken.

- ▶ De rookgasafvoerbuiss mag na de installatie geen lekkages vertonen.



Gebruik alleen origineel toebehoren.



Alle niet-originele onderdelen moeten volgens Verordening (EU) Nr. 305/2011 gecertificeerd zijn.

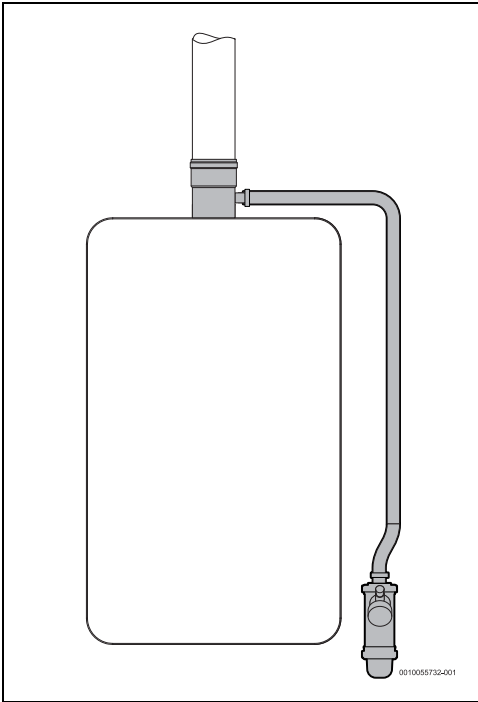
## 5.1 Toebehoren condenssifon

Om schade aan het toestel te voorkomen, moet u altijd een condenssifon toebehoren gebruiken:

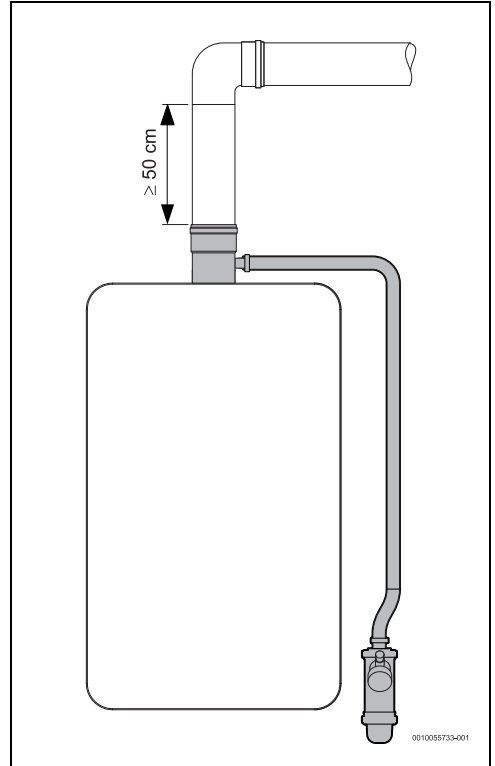
- de leiding is verticaal (Fig. 16), of
- de lengte van het eerste deel van de leiding is verticaal en groter dan 50 cm (Fig. 17).



Het condenswater van de externe sifon moet naar een afvoer worden geleid.



Afb. 16 Condenssifon (verticale leiding)



Afb. 17 Condenssifon (horizontale leiding)

## 5.2 Lengten van de rookgasafvoerbuizen

De totale lengte van het rookgasafvoersysteem mag de in onderstaande tabellen aangegeven waarden niet over- of onderschrijden.

Voor ieder gebruikt toebehoren moet ter bepaling van de totale lengte van de installatie met de lengtereductie (Leq) rekening worden gehouden.



Bij een horizontaal rookgasafvoertracé mag de eerste bocht na de toesteluitlaat voor de berekening niet worden meegenomen.

Ø	Toebehoren	Leq
Ø 80	90° bocht	1,5 m
Ø 80	45° bocht	1 m
Ø 60/100	90° bocht	2 m

Ø	Toebehoren	Leq
Ø 60/100	45° bocht	1,6 m
Ø 80/110	90° bocht	2 m
Ø 80/110	45° bocht	1,6 m

Tabel 5

### 5.2.1 Verticale uitlaat

#### Maximale (Lmax) en minimale lengte (Lmin)

	Lmax		Gescheiden rook- gasafvoer		Lmin
	Concentrische lei- dingen				
	Ø 60/ 100	Ø 80/ 110	Ø 80	Ø 80	
12...	10 m	10 m	15 m	15 m	0,3 m
15...	10 m	10 m	15 m	15 m	0,3 m
17...	10 m	10 m	15 m	15 m	0,3 m

Tabel 6

### 5.2.2 Horizontale uitlaat

#### Maximale (Lmax) en minimale lengte (Lmin)

	Lmax		Gescheiden rook- gasafvoer		Lmin
	Concentrische lei- dingen				
	Ø 60/ 100	Ø 80/ 110	Ø 80	Ø 80	
12...	10 m	10 m	15 m	15 m	0,3 m
15...	10 m	10 m	15 m	15 m	0,3 m
17...	10 m	10 m	15 m	15 m	0,3 m

Tabel 7

### 5.2.3 Verticale of horizontale uitlaat

#### Maximale (Lmax) en minimale lengte (Lmin)

	Lmax	Lmin
12...	15 m	0,3 m
15...	15 m	0,3 m
17...	15 m	0,3 m

Tabel 8 Installatietype B

## 6 Installatie (alleen voor erkende vaklui)



De installatie, gasinstallatie, waterinstallatie, aansluiting van de rookgas-/luchtinlaatkanalen, elektrische aansluiting (indien van toepassing) en de eerste inbedrijfstelling moeten worden uitgevoerd door gespecialiseerd en gekwalificeerd personeel.

- Respecteer de veiligheids- en waarschuwingsinstructies.



Houd voor een correcte installatie en het bedrijf van het toestel alle geldende nationale en regionale voorschriften, technische regels en richtlijnen aan.



Het toestel mag alleen in de op de typeplaat aangegeven landen worden gebruikt.



Voor de installatie:

- Neem contact op met het gasbedrijf en de normen die van toepassing zijn op gastoestellen en ventileren van ruimten
- Controleer of het te installeren toestel past bij de aanwezige gassoort.
- Controleer of alle genoemde onderdelen aanwezig zijn.
- Verwijder de beschermdoppen van de gas- en wateraansluitingen.

#### Waterkwaliteit

Het toestel is bedoeld voor de warmwaterbereiding in huishoudelijk gebruik overeenkomstig de geldende voorschriften. In gebieden met hogere waterhardheid wordt het gebruik van een waterbehandelingssysteem aanbevolen. Om het gevaar voor verkalking van het hydrauliekcircuit te beperken, moeten de drinkwaterparameters binnen de volgende grenswaarden liggen.

TDS (totaal gehalte opgeloste vaste stoffen) (mg/l)	Hardheid (mg/l)	pH
0 - 600	0 - 180	6,5 - 9,0

Tabel 9

**OPMERKING**

**Schade aan het toestel!**

Wanneer deze waarden niet worden gerespecteerd, dan kan gedeeltelijke verstopping en een kortere levensduur van het verwarmingslichaam ontstaan.

- ▶ Houd de hierboven beschreven specificaties in acht.

**6.1 Opstellingslocatie kiezen**

**6.1.1 Opstellingslocatie**

**Algemene instructies**

- ▶ Nationale bepalingen respecteren.
- ▶ Installeer het toestel niet boven een warmtebron.
- ▶ Installeer het toestel nooit in gemeenschappelijke afvoerkanaal en/of met toestellen van een andere aard (bv. verbrandingstoestellen met natuurlijke trek...). In dit type installatie moet het rookkanaal afzonderlijk zijn.
- ▶ Respecteer de in afb. 18 opgegeven minimale afstanden.
- ▶ Zorg ervoor dat er een stroomaansluiting aanwezig is die na de installatie gemakkelijk toegankelijk is.
- ▶ Installeer het toestel in een goed geventileerde ruimte, waar geen temperaturen onder nul of regen kunnen optreden en een rookgasafvoerbuis aanwezig is.

**Bij vorstgevaar:**

- ▶ Schakel toestel uit.
- ▶ Toestel aftappen (→ pagina 14).

**Toestellen van het type B**

- ▶ Installeer het toestel alleen in ruimten met een minimale inhoud van 8 m<sup>3</sup> (het volume van de meubels moet slechts in aanmerking genomen worden, als het 2 m<sup>3</sup> overschrijdt).

**Luchttoevoer (toestellen van het type B)**

De opstellingsplaats van het toestel moet zijn uitgevoerd met een luchttoevoer die direct met de buitenatmosfeer is verbonden, conform de tabel.

Minimale luchtstroom	of	Minimale benodigde ruimte
≥ 1,6 m <sup>3</sup> /u per kW		≥ 150 cm <sup>2</sup>

Tabel 10

De minimale voorwaarden zijn hierboven opgesomd. De lokale regelgeving moet echter worden aangehouden.

Het luchtinlaatrooster voor de verbrandingslucht moet op een plaats zonder obstructies worden uitgevoerd.

Ter voorkoming van corrosie moet de verbrandingslucht vrij zijn van agressieve stoffen.

Agressieve stoffen zijn bijvoorbeeld halogeenkoolwaterstoffen, die chloor of fluor bevatten. Deze stoffen zitten in oplosmiddelen, verf, lijmstoffen, drijfgassen of brandstoffen en huishoudelijke schoonmaakmiddelen zitten.

Wanneer niet aan de voorwaarden wordt voldaan, moet voor de installatie een andere locatie worden gekozen.

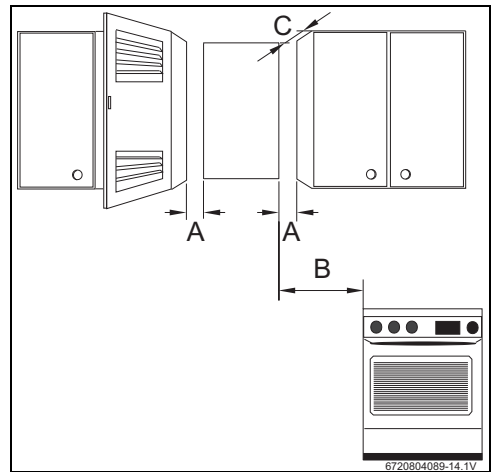
**Oppervlaktetemperatuur**

De maximale oppervlaktetemperatuur van de ketel is lager dan 85 °C. Daarom zijn geen speciale veiligheidsmaatregelen voor brandbare materialen en inbouwmeubelen nodig. Respecteer de nationale bepalingen.

**6.2 Minimale afstanden**

Bij de keuze van de montageplaats moeten de volgende waarden aangehouden worden:

- ▶ Houd de maximale afstand voor alle uitstekende delen zoals slangen, buizen enz. aan.
- ▶ Waarborg een goede bereikbaarheid voor onderhoudswerkzaamheden en respecteer hierbij de op afbeelding 18 vermelde minimale afstanden.



Afb. 18 Minimale afstanden

- [A] Zijkant ≥ 1 cm
- [B] ≥ 40 cm
- [C] Voor ≥ 2 cm

### 6.3 Installatie van het toestel

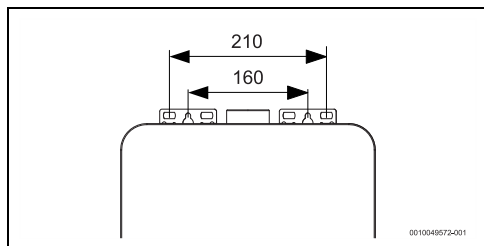


Alvorens het toestel te bevestigen,

- ▶ zorg ervoor dat de water-/gas-/rookgastoebehoren goed zijn aangesloten.

Er is geen speciale muurbescherming nodig. De muur moet vlak zijn en voldoende draagkracht hebben om het gewicht van het toestel te dragen.

- ▶ Neem het toestel uit de verpakking.
- ▶ Markeer de positie van de montagegaten.



Afb. 19 Montagepunten

- ▶ De noodzakelijke boringen aanbrengen (Ø 8 mm).
- ▶ Plaats de meegeleverde schroeven en pluggen.
- ▶ Installeer het toestel zodat het rechtop staat.

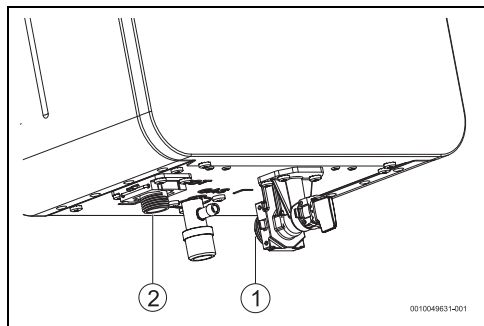
#### OPMERKING

#### Risico op schade!

Laat het toestel nooit rusten op de gas- of wateraansluitingen.

### 6.4 Wateraansluiting

- ▶ Identificeer de koud- en warmwaterleidingen om mogelijke verwarring te voorkomen.



Afb. 20 Wateraansluiting

- [1] Koud water
- [2] Warm water

- ▶ Voer de koudwater- [1] en warmwateraansluitingen [2] uit, gebruik makend van de meegeleverde of aanbevolen aansluitcomponenten. Respecteer de bepalingen van Belgaqua. Het gebruik van een veiligheidsgroep is verplicht.



Om storingen te voorkomen, die worden veroorzaakt door veranderingen in druk bij de voeding, verdient het aanbeveling een terugslagklep in de aanvoerleiding van het toestel op te nemen. Gebruik een veiligheidsgroep. Volg de bepalingen van Belgaqua (in België).

### 6.5 Watercirculatiesysteem

Als de installatie een recirculatiesysteem voor sanitair warm water heeft, informeer de gebruiker dan dat het toestel, afhankelijk van de recirculatievoorwaarden, de temperatuur of de planning, wordt ingeschakeld wanneer dat nodig is.

### 6.6 Gasaansluiting



**GEVAAR**

#### Brand- of explosiegevaar!

Door de geldende wettelijke normen niet aan te houden kunnen brand of explosies ontstaan, resulterend in materiële schade, persoonlijk letsel of zelfs de dood.



**GEVAAR**

#### Brand- of explosiegevaar!

Gaslek.

- ▶ Controleer alle aansluitingen op dichtheid na uitvoeren van de werkzaamheden.



Gebruik alleen originele toebehoren.

De gasaansluiting van het toestel moet voldoen aan de bepalingen van het land waar het toestel geïnstalleerd wordt.

- ▶ Controleer eerst of het te installeren toestel past bij de aanwezige gassoort.
- ▶ Plaats een afsluitkraan aan de gasingang zo dicht mogelijk bij het toestel.
- ▶ Na het uitvoeren van het gasleidingwerk moet dit grondig worden gereinigd en getest.

- ▶ Controleer of debiet en druk, die door de geïnstalleerde drukreducerder worden begrensd, overeenkomen met de voor het toestel gespecificeerde waarden (→ tab. 12).

## 6.7 Installatie van de rookgas-/luchttoebehoren

Het toebehoren moet conform de instructies in de bijbehorende handleiding worden geïnstalleerd.

- ▶ Na aansluiting van de leidingen moet altijd de dichtheid gecontroleerd en gewaarborgd worden.

### Installatie zoals type B of type C met parallelbuizen

Indien de rookgasafvoerbuis door wanden en/of meubilair met brandbare materialen wordt geïnstalleerd:

- ▶ Een warmte-isolatie van de leidingen uitvoeren om te waarborgen, dat de temperatuur van de contactoppervlakken nooit hoger wordt dan 85 °C.

### Rookgas

 **GEVAAR**

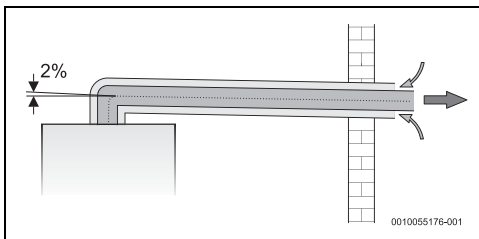
#### Risico door vergiftiging!

Wanneer niet aan de onderstaande voorwaarden wordt voldaan, kunnen rookgassen de ruimte binnendringen waar het toestel is geïnstalleerd, hetgeen kan resulteren in ernstig tot dodelijk letsel.

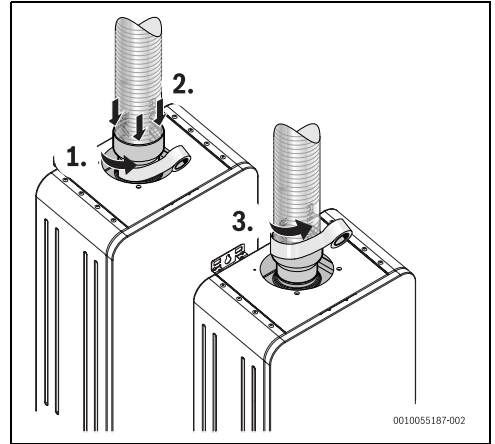
Rookgasafvoer en luchttoevoer op de installatielocatie moeten voldoen aan de huidige nationale en regionale normen.

- ▶ De rookgasafvoerbuis mag na de installatie geen lekken vertonen.

- Alle toestellen moeten door een dichte buisaansluiting met een voldoende groot gedimensioneerde rookgasafvoerbuis verbonden zijn.
- De rookgasafvoerbuis van het toestel moet:
  - een negatieve helling hebben (afb. 21)
  - thermisch worden geïsoleerd
  - worden geïsoleerd met geschikt materiaal (afb. 22)
  - voldoende bescherming hebben tegen wind/regen aan de bovenkant.



Afb. 21 Type C13-installatie



Afb. 22 Type B23-installatie

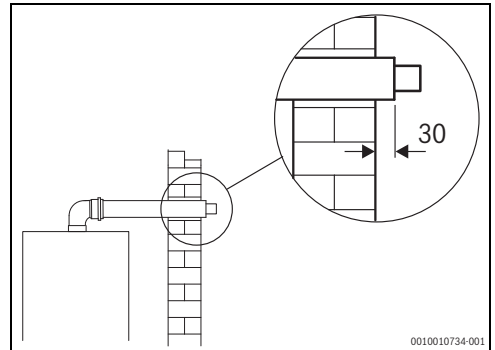
**i**

Wanneer niet aan de voorwaarden wordt voldaan, moet voor de rookgasafvoerbuis een andere locatie worden gekozen.

### Maximale afstand tot de gevel

Bij horizontale installatie:

- ▶ Een maximale afstand van 30 mm tussen de luchtinlaatbuis en de gevel moet worden gewaarborgd.



Afb. 23 Afmetingen (in mm)

## 7 Elektrische aansluiting (alleen voor gespecialiseerde en gekwalificeerde technici)

### Algemene informatie



**GEVAAR**

#### Risico op elektrische schok!

- ▶ Onderbreek de elektrische voedingsspanning naar het toestel voor alle werkzaamheden.

Alle regelings-, besturings- en veiligheidsvoorzieningen van het toestel worden in de fabriek aangesloten en bedrijfsklaar geleverd.



**VOORZICHTIG**

#### Blikseminslag!

- ▶ Het toestel moet in de verdeelkast over een eigen aansluiting beschikken en door een 30 mA lekstroomschakelaar en aardpin zijn beveiligd. In gebieden met regelmatige blikseminslag moet bovendien een overspanningsbeveiliging worden gebruikt.

### 7.1 Netkabel aansluiten



Voer de elektrische aansluiting uit conform de geldende voorschriften voor elektrische installaties in woongebouwen.

- ▶ Er moet een aarding aanwezig zijn.
- ▶ Gebruik voor de aansluiting op de stroomvoorziening een contactdoos met aarding.

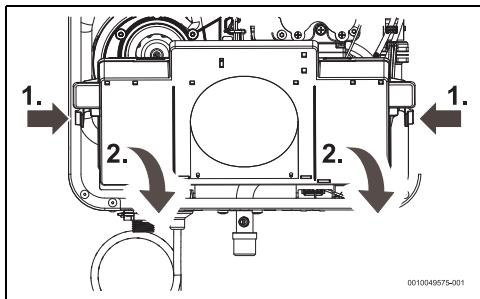
### 7.2 Netkabel vervangen



Beschadigde voedingskabels moeten worden vervangen door originele onderdelen.

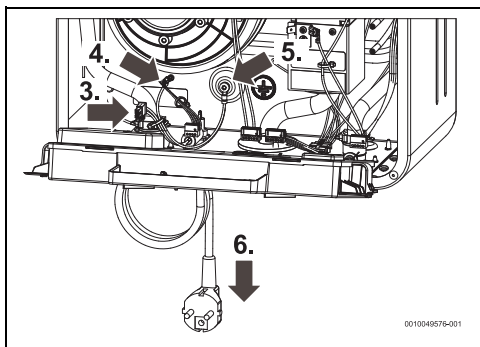
- ▶ Trek de netkabel uit de contactdoos.
- ▶ Verwijder de bevestigingsschroeven van de voorste mantel.
- ▶ Neem de voorste afdekking van het toestel weg (afb. 26, pagina 23).
- ▶ Druk op de bevestigingslipjes aan de zijkant van de bedieningseenheid.

- ▶ Kantel de bedieningseenheid.



Afb. 24 Bedieningseenheid kantelen

- ▶ Maak alle aansluitklemmen van de netkabel los.



Afb. 25 Netkabelaansluitingen

- ▶ Verwijder de netkabel en vervang deze door een nieuwe.
- ▶ Sluit alle aansluitingen weer aan.
- ▶ Breng de voorste mantel van het toestel aan.
- ▶ Controleer de correcte werking.

## 8 Inbedrijfstelling van het toestel (alleen voor erkende vaklui)



Verzegelde bestanddelen mogen niet gemanipuleerd worden.

De toestellen worden verzegeld geleverd, nadat deze af fabriek op de waarden zijn ingesteld, zoals vermeld op de typeplaat.

### Aardgas (G20)



Toestellen mogen niet worden gebruikt wanneer de voedingsdruk minder is dan 17 mbar of hoger dan 25 mbar.

### LPG



Toestellen mogen niet in gebruik worden genomen als de gastoevoerdruk voor propaan minder is dan 25 mbar of meer dan 45 mbar en voor butaan minder is dan 20 mbar of meer dan 35 mbar.

### SWW



Telkens wanneer het toestel van het net wordt losgekoppeld, wordt bij het eerste gebruik een zelfkalibratie uitgevoerd. Terwijl de kalibratie bezig is, knippert op het display het symbool "❄️".



Wanneer de brander de eerste keer wordt ingeschakeld, voert het toestel een zelfkalibratie uit van de verbranding gedurende een periode van ± 2 minuten. Gedurende deze periode kan het toestel wel worden gebruikt maar is het beschikbare vermogen begrensd.



Het toestel voert periodieke kalibraties uit om de bedrijfsomstandigheden te verifiëren en noodzakelijk bijstellingen uit te voeren teneinde optimale verbranding te realiseren (met betrekking tot rookgasemissie en warmtebelasting). Voor versnellen van het kalibratieproces, kies optie **H5** (→ hoofdstuk 8.1.1).

- ▶ Open de gas- en watertoevoerkraan.
- ▶ Controleer alle aansluitingen op dichtheid.
- ▶ Sluit het toestel op het stroomnet aan.
- ▶ Schakel het toestel in.
- ▶ Open een tapwaterkraan.

## 8.1 Toestel instellen

### 8.1.1 H5 - Zelfkalibratie voor optimaal bedrijfspunt

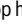
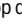

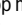


Het zelfkalibreren van het toestel is een automatisch proces, dat indien nodig wordt gestart door de technicus.

Daartoe gaat u als volgt te werk:

- ▶ Schakel het toestel in en open een warmwaterkraan zodat het toestel begint te werken.



Houd de warmwaterkraan open tot de instelling is voltooid.

- ▶ Open het **CA**-menu.
- ▶ Druk op het symbool . Het display geeft **P1** aan.
- ▶ Druk op de symbolen  of  tot het display **H5** aangeeft.
- ▶ Druk op het symbool . Als het symbool  op het display verschijnt.
- ▶ Verhoog het warmwaterdebiet tot het symbool  verdwijnt. Weergave van de voortgang van de kalibratie in procent.
- ▶ Wacht tot op het display "**P**" of "**F**" wordt getoond.

#### Weergave met "P"-indicatie

Zelfkalibratie succesvol verlopen, de zelfkalibratie van het toestel is voltooid.

#### Display met "F"-indicatie

Zelfkalibratie mislukt.

- ▶ Herhaal het zelfkalibratieproces.

## 9 Onderhoud (alleen voor erkende vaklui)



### VOORZICHTIG

#### Materiële schade en/of persoonlijk letsel door verkeerde reinigingsmiddelen!

Ongeschikte reinigingsmiddelen met ontvlambare componenten kunnen exploderen en/of brand veroorzaken.

- ▶ Gebruik geen reinigingsmiddel met ontvlambare drijfgasen.



### GEVAAR

#### Levensgevaar door koolstofmonoxide!

Voor een veilig en milieuvriendelijk bedrijf, moet het onderhoud en het reinigen minimaal eenmaal per 12 maanden worden uitgevoerd conform hoofdstuk 9.



### GEVAAR

#### Risico op koolstofmonoxide!

Om ervoor te zorgen dat het gasverbruik en de gasafvoer binnen de grenzen blijven, moet het toestel jaarlijks gecontroleerd worden en moeten onderhoudswerkzaamheden uitgevoerd worden. Dit omvat de volgende componenten:

- verbrandingskamer
- brander

De behoefte aan interventie bij andere componenten moet door de specialist beoordeeld worden.



Alleen gespecialiseerde en erkende vaklui mogen het onderhoud uitvoeren.



### WAARSCHUWING

#### Risico op lekken!

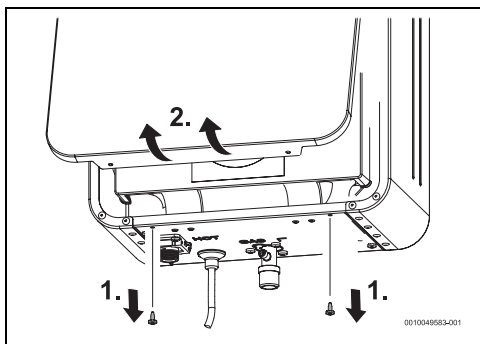
Gas-/waterlekken.

- ▶ Zorg ervoor dat alle dichtingen en O-ringen correct geïnstalleerd zijn.  
Vooral wanneer het onderhoud uitgevoerd wordt met het toestel aan de muur, bestaat het risico dat de dichtingen en O-ringen niet op hun plaats blijven.
- ▶ We raden aan het onderhoud te laten uitvoeren door de technische dienst van het merk.
- ▶ Maak enkel gebruik van originele onderdelen.

- ▶ Reserveonderdelen kunnen uit de lijst met reserveonderdelen voor dit toestel worden besteld.
- ▶ Sluit alle afsluitinrichtingen voor gas en water.
- ▶ Vervang gedemonteerde dichtingen en O-ringen door nieuwe exemplaren.
- ▶ Alleen het volgende smeermiddel mag gebruikt worden:
  - Op de hydraulische aansluitingen:  
Unisilikon L 641 (8 709 918 413 0) (30 g)  
Unisilikon L 641 (8 738 717 571) (500 g)
  - Leidingkoppelingen voor gas:  
HFt 1 v 5 (8 709 918 010).

## 9.1 Voorste mantel verwijderen

- ▶ Los de beide bevestigingsschroeven van de voorste mantel.



Afb. 26 Voorste mantel verwijderen

- ▶ Trek de voorste mantel voorzichtig naar u toe.
- ▶ Til de voorste mantel op.
- ▶ Verwijder de voorste mantel.

## 9.2 Regelmatig onderhoud

### Verwarmingslichaam

- ▶ Indien reinigen nodig is:
  - Verwarmingslichaam demonteren.
  - Verwarmingslichaam met een waterstraal in langsricting van de lamellen reinigen.

### OPMERKING

#### Schade aan het toestel!

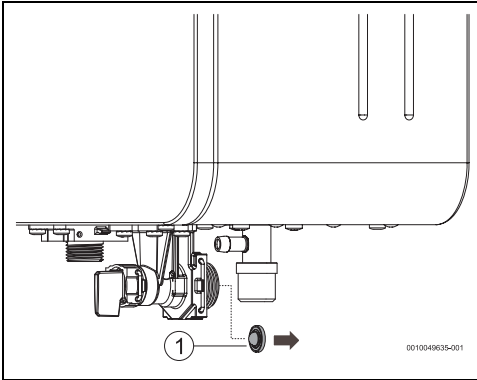
Beschadiging van het verwarmingslichaam.

- ▶ Stel de waterstraal niet te krachtig in en gebruik deze alleen in langsricting van de lamellen.

- ▶ Wanneer de vervuiling niet kan worden weggenomen: lammellen in heet water dompelen en zorgvuldig schoonmaken.
- ▶ In gebieden met gemiddelde/hoge waterhardheid: verwarmingslichaam en aansluitleidingen ontkalken.
- ▶ Plaats het verwarmingslichaam met nieuwe dichtingen terug.

### Waterfilter

- ▶ Sluit de waterafsluitkraan in de aanvoerleiding van het toestel.
- ▶ Open een warmwaterkraan.
- ▶ Verwijder en vervang het waterfilter [1].



Afb. 27 Waterfilter

[1] Waterfilter



### VOORZICHTIG

#### Risico op materiële schade!

Inbedrijfstelling van het toestel zonder waterfilter is verboden.

- ▶ Bouw altijd een waterfilter in.

### Brander

- ▶ Reinig het oppervlak van de brander met een stofzuiger.
- ▶ Demonteer de brander.
- ▶ Verbrandingsoppervlak van de brander voorzichtig met een borstel reinigen.
- ▶ Verbrandingsoppervlak met een luchtstraal spoelen.
- ▶ Droog de brander grondig.
- ▶ Monteer de brander met nieuwe dichtingen.

### Ventilator

- ▶ Gebruik een luchtstraal en een borstel en reinig de ventilatorbladen.

### Ontstekings-/ionisatie-elektroden

- ▶ Vervang de ontstekings- en/of ionisatie-elektroden als ze tekenen van oxidatie of slijtage vertonen.

## 10 Storingen



Deze tabel is bedoeld om problemen te identificeren die verband kunnen houden met het toestel, gebrek aan onderhoud, installatiefouten of andere omstandigheden en externe factoren die verhinderen dat het toestel correct werkt.

Na het resetten van het toestel kan de installateur u adviseren en de meest effectieve oplossing bieden, en in het geval van een werkelijke storing van het toestel, gelieve:



- ▶ contact op te nemen met de hulplijnnummers van het merk.

Alleen gespecialiseerde en erkende vaklui mogen de montage, het onderhoud en reparaties uitvoeren. De volgende tabel beschrijft de oplossingen voor mogelijke storingen.

Weergave	Beschrijving	Oplossing
A0	Defecte temperatuursensor aan de water in-/uitgang.	<ul style="list-style-type: none"> <li>▶ Controleer de temperatuursensoren en de bijbehorende aansluitingen.<sup>1)</sup></li> <li>▶ Reset het toestel.<sup>2)</sup></li> </ul>
A1	Sterk verhoogde temperatuur in de behuizing (buitentemperatuur te hoog, kalkafzettingen in verwarmingslichaam).	Het toestel regelt het toestelvermogen automatisch, om oververhitting te voorkomen.
A4	Luchttemperatuursensor op ventilator is defect.	<ul style="list-style-type: none"> <li>▶ Controleer de temperatuursensor en de bijbehorende aansluitingen.<sup>1)</sup></li> </ul> Als het probleem aanhoudt: <ul style="list-style-type: none"> <li>▶ Vervang de sensor.</li> </ul>
A6 <sup>3)</sup>	Inkomende watertemperatuursensor defect.	<ul style="list-style-type: none"> <li>▶ Controleer de temperatuursensor en de bijbehorende aansluitingen.<sup>1)</sup></li> </ul> Als het probleem aanhoudt: <ul style="list-style-type: none"> <li>▶ Vervang de sensor.</li> </ul>
A7	Uitgaande watertemperatuursensor defect.	<ul style="list-style-type: none"> <li>▶ Controleer de temperatuursensor en de bijbehorende aansluitingen.<sup>1)</sup></li> </ul> Als het probleem aanhoudt: <ul style="list-style-type: none"> <li>▶ Vervang de sensor.</li> </ul>
AC	Kortsluiting tussen temperatuursensoren.	<ul style="list-style-type: none"> <li>▶ Reset het toestel.<sup>2)</sup></li> </ul> Als het probleem aanhoudt: <ul style="list-style-type: none"> <li>▶ Neem contact op met een gespecialiseerde en erkende technicus.</li> </ul>
C1, CF	Rookgasaansluiting geblokkeerd.  Luchtpermeabiliteit volstaat niet voor opstart.        Slechte weersomstandigheden (te sterke wind).	<ul style="list-style-type: none"> <li>▶ Verwijder vuil of enige andere belemmering voor de rookgasafvoerbuïs/aanzuigbuïs.</li> <li>▶ Reset het toestel.<sup>2)</sup></li> </ul> Als het probleem aanhoudt: <ul style="list-style-type: none"> <li>▶ Neem contact op met de installateur om te zorgen voor de juiste aanvoer van lucht naar het toestel en de juiste afvoer van rookgassen.</li> </ul> Als het probleem aanhoudt na correctie: <ul style="list-style-type: none"> <li>▶ Neem contact op met de diensten van het merk.</li> </ul> <ul style="list-style-type: none"> <li>▶ Gebruik het toestel niet tijdens deze periode.</li> </ul>
C2	Kan het gewenste verbrandingspunt niet bereiken.	<ul style="list-style-type: none"> <li>▶ Controleer de gasingangsdruk.<sup>1)</sup></li> <li>▶ Controleer, of de op de typeplaat opgegeven gassoort overeenkomt met de aanwezige gassoort.</li> <li>▶ Reset het toestel.<sup>2)</sup></li> </ul> Als het probleem aanhoudt: <ul style="list-style-type: none"> <li>▶ Neem contact op met de diensten van het merk.</li> </ul>
C7	Defecte ventilator of bedrading.	<ul style="list-style-type: none"> <li>▶ Controleer de aansluitingen van de ventilator.<sup>1)</sup></li> <li>▶ Reset het toestel.<sup>2)</sup></li> </ul>

Weergave	Beschrijving	Oplossing
C9	Storing luchtdruksensor of gedetecteerde waarden buiten grenswaarden.	<ul style="list-style-type: none"> <li>▶ Reset het toestel.<sup>2)</sup></li> </ul> Als het probleem aanhoudt: <ul style="list-style-type: none"> <li>▶ Neem contact op met de diensten van het merk.</li> </ul>
CA	Het debiet is hoger dan de max. waarde ( $\geq 25$ l/min).	<ul style="list-style-type: none"> <li>▶ Controleer de waterfilter/debietbegrenzer.</li> </ul> Als de waterdruk te hoog is: <ul style="list-style-type: none"> <li>▶ installeer een drukreducerventiel<sup>1)</sup></li> </ul>
CC	Luchtdruksensor voor verbranding losgekoppeld van de regeleenheid of defect. Verbindingspijp tussen druksensor en ventilator los, lek of op de verkeerde plaats aangesloten. Rookgasafvoerbuis met overmatige afzuiging.	<ul style="list-style-type: none"> <li>▶ Controleer de luchtdruksensor voor verbranding en de bijbehorende aansluitingen.<sup>1)</sup></li> <li>▶ Controleer de fout van de druksensor door de externe manometer parallel te plaatsen.<sup>1)</sup></li> <li>▶ Controleer de druk in de rookgasafvoerbuis.<sup>1)</sup></li> </ul>
CE	Storing in automatische kalibratie van verbranding of storing in de druksensor.	<ul style="list-style-type: none"> <li>▶ Controleer, of de op de typeplaat opgegeven gassoort overeenkomt met de aanwezige gassoort.</li> <li>▶ Reset het toestel.<sup>2)</sup></li> </ul> Als het probleem aanhoudt: <ul style="list-style-type: none"> <li>▶ Neem contact op met de diensten van het merk.</li> </ul>
AB, E0, E7, F7, F9	Interne storing in de regeleenheid.	<ul style="list-style-type: none"> <li>▶ Reset het toestel.<sup>2)</sup></li> </ul> Als het probleem aanhoudt: <ul style="list-style-type: none"> <li>▶ Neem contact op met een gespecialiseerde en erkende technicus.</li> </ul>
E4	Luchttemperatuursensor in de ventilator detecteert oververhitting (recirculatie van rookgas)  Mogelijke verkalking van de warmtewisselaar.	<ul style="list-style-type: none"> <li>▶ Schakel het toestel uit.</li> <li>▶ Controleer de installatie op recirculatiepunten van de uitlaat-/inlaatluchtproducten.<sup>1)</sup></li> <li>▶ Neem contact op met de diensten van het merk.</li> </ul>
E1, E8	Uitgaande watertemperatuursensor detecteert oververhitting.	<ul style="list-style-type: none"> <li>▶ Laat het toestel afkoelen en probeer opnieuw.</li> </ul> Als het probleem aanhoudt: <ul style="list-style-type: none"> <li>▶ Neem contact op met de diensten van het merk.</li> </ul>
E9	Thermische zekering geactiveerd.	<ul style="list-style-type: none"> <li>▶ Reset het toestel.<sup>2)</sup></li> </ul> Als het probleem aanhoudt: <ul style="list-style-type: none"> <li>▶ Neem contact op met een gespecialiseerde en erkende technicus.</li> </ul>

Weergave	Beschrijving	Oplossing
EA	De vlam wordt niet gedetecteerd (het toestel doet verschillende pogingen om te starten zonder een vlam te detecteren).	<ul style="list-style-type: none"> <li>▶ Reset het toestel.<sup>2)</sup></li> <li>▶ Controleer of de afsluitkraan in de werkingspositie staat.</li> <li>▶ In het geval van vloeibaar gas - Controleer of de gastank gevuld is en of de ontspanner(s) in de werkingspositie staat.</li> <li>▶ Bevestig de aanwezigheid van gas door op een ander gastoestel te testen.</li> <li>▶ Controleer de gasaansluitdruk.<sup>1)</sup></li> <li>▶ Controleer de stroomvoorziening.<sup>1)</sup></li> </ul> <p>Als het probleem aanhoudt:</p> <ul style="list-style-type: none"> <li>▶ Neem contact op met de diensten van het merk.</li> </ul>
EC	Tijdens het bedrijf wordt er geen vlam gedetecteerd.	<ul style="list-style-type: none"> <li>▶ Reset het toestel.<sup>2)</sup></li> <li>▶ Neem contact op met de installateur en/of gasleverancier om de juiste toevoer van druk en gasdebiet te garanderen.</li> <li>▶ Controleer de toestand van de afvoer-/inlaatlucht als de installatie waterdicht is.<sup>1)</sup></li> </ul> <p>Als het probleem aanhoudt:</p> <ul style="list-style-type: none"> <li>▶ Neem contact op met de diensten van het merk.</li> </ul>
EE	Modulerend magneetventiel niet aangesloten of beschadigd.	<ul style="list-style-type: none"> <li>▶ Neem contact op met de diensten van het merk.</li> </ul>
FA	Defecte gasklep.	<ul style="list-style-type: none"> <li>▶ Neem contact op met de diensten van het merk.</li> </ul>
FC	Knoppen geblokkeerd.	<ul style="list-style-type: none"> <li>▶ Maak de knoppen los.</li> </ul> <p>Als het probleem aanhoudt:</p> <ul style="list-style-type: none"> <li>▶ Neem contact op met de diensten van het merk.</li> </ul>

Weergave	Beschrijving	Oplossing
 wordt getoond, terwijl geen solarinstallatie aanwezig is.  wordt bij lage watertemperatuur getoond.	De geselecteerde uitlaattemperatuur is lager dan het minimumvermogen dat het toestel levert.	<ul style="list-style-type: none"> <li>▶ Warmwaterdebiet verhogen.</li> </ul> Als het probleem aanhoudt: <ul style="list-style-type: none"> <li>▶ Uitlaattemperatuur verhogen.</li> </ul> Als het probleem aanhoudt na correctie: <p>probleem met temperatuursensor met verkeerde uitlezing.</p> <ul style="list-style-type: none"> <li>▶ Verwittig een gekwalificeerde professional.</li> </ul>
-----	Lawaai tijdens bedrijf	<ul style="list-style-type: none"> <li>▶ Neem contact op met de installateur om:</li> <li>▶ te zorgen voor de juiste aanvoer van lucht naar het toestel en de juiste afvoer van rookgassen.</li> <li>▶ Bevestig de afstelling van het toestel op de installatie in de gas-, lucht- en rookgasparameters.</li> <li>▶ Controleer de installatie op recirculatiepunten van de uitlaat-/inlaatluchtproducten.</li> </ul> Als het probleem aanhoudt na het bevestigen van de parameters: <ul style="list-style-type: none"> <li>▶ Neem contact op met de diensten van het merk.</li> </ul>

- 1) Alleen gespecialiseerde en erkende vaklui mogen de hier beschreven oplossingen uitvoeren.
- 2) pagina 15, 4.10 "Reset het toestel".
- 3) alleen bepaalde modellen

Tabel 11 Storingen

Let op: storingen die door de doorstroomverwarmer op het digitale display worden aangegeven, leiden om veiligheidsredenen tot een blokkering van het toestel. Nadat het probleem is opgelost moet de resettoets worden ingedrukt om het gebruik van het toestel te herstarten (→ pagina 15, 4.10 "Reset het toestel").

## 11 Technische gegevens

### 11.1 Technische gegevens

Technische gegevens	Symbolen	Eenheden	...12...	...15...	...17...
<b>Vermogen<sup>1)</sup></b>					
Max. nominaal vermogen	Pn	kW	20,2	26,0	29,5
Minimale nominale warmtevermogen	Pmin	kW	5,1	5,7	5,7
Instelbereik			5,5 - 20,2	5,7 - 26,0	5,7 - 29,5
Warmtebelasting	Qn	kW	22,2	28,2	32,0
Minimaal verwarmingsvermogen	Qmin	kW	5,5	6,0	6,0
Rendement bij 100% nominale belasting		%	90	90	90
Rendement bij 30% nominale belasting		%	94	94	94
<b>Gegevens betreffende het gas</b>					
<b>Toegestane gasaansluitdruk</b>					
Aardgas	G20	mbar	20	20	20
Aardgas	G25	mbar	25	25	25
Butaan	G30	mbar	28	28	28
Propaan	G31	mbar	37	37	37
<b>Gasverbruik</b>					
Aardgas	G20	m <sup>3</sup> /h	2,3	3,0	3,4
Aardgas	G25	m <sup>3</sup> /h	2,7	3,5	3,9
Butaan	G30	m <sup>3</sup> /h	1,7	2,2	2,5
Propaan	G31	kg/h	1,7	2,2	2,5
<b>Gegevens betreffende het water</b>					
Maximaal toegestane bedrijfsdruk <sup>2)</sup>	pw	bar	12	12	12
Minimale bedrijfsdruk	pwmin	bar	0,1	0,1	0,1
Minimale bedrijfsdruk bij maximaal debiet		bar	1	1	1
Opstartdebiet		l/min	2,2	2,2	2,2
Maximaal debiet, overeenkomend met een temperatuurstijging van 25 °C		l/min	12	15	17
<b>Rookgascircuit</b>					
Debiet van de verbrandingsproducten <sup>3)</sup>	G20/G25	kg/h	55	55	55
	G30/G31	kg/h	51,8	51,8	51,8
Rookgastemperatuur aan de meetpunten (MAX)	G20/G25	°C	160	160	160
	G30/G31	°C	160	160	160
<b>Elektrisch circuit</b>					
Netaansluiting		V	230	230	230
Frequentie		Hz	50	50	50
Maximale opgenomen vermogen		W	50	50	50
Isolatiemateriaalklasse			IPX4D	IPX4D	IPX4D
<b>Homologatiegegevens</b>					
Product. ID-nr.		-		CE 805848	

Technische gegevens	Symbolen	Eenheden	...12...	...15...	...17...
Toestelcategorie	G20/G25	-	I <sub>2E(S)Y20</sub> <sup>4)</sup>		
	G30/G31	-	I <sub>3P</sub>		
Installatietype		-	B <sub>23</sub> , B <sub>33</sub> , B <sub>53</sub> , C <sub>13</sub> , C <sub>33</sub> , C <sub>43</sub> , C <sub>53</sub> , C <sub>83</sub>		
<b>Algemene beschrijving</b>					
Gewicht (zonder verpakking)		kg	12,3	13,5	13,5
Hoogte		mm	570	570	570
Breedte		mm	340	340	340
Diepte		mm	180	180	180

- Hi 15 °C - 1013 mbar - droog: aardgas 34,02 MJ/m<sup>3</sup> (9,5 kWh/m<sup>3</sup>)  
Butaan 45,65 MJ/kg (12,7 kWh/kg) - Propana 46,34 MJ/kg (12,9 kWh/kg)
- Rekening houdend met de uitzetting van water mag deze waarde niet worden overschreden
- Voor nominaal verwarmingsvermogen
- In het kader van de conformiteitsbeoordeling werd ook het gebruik van aardgas met bijmenging van waterstof tot 20 vol.-% gecontroleerd en gecertificeerd.

Tabel 12

## 11.2 Productkenmerken voor energieverbruik

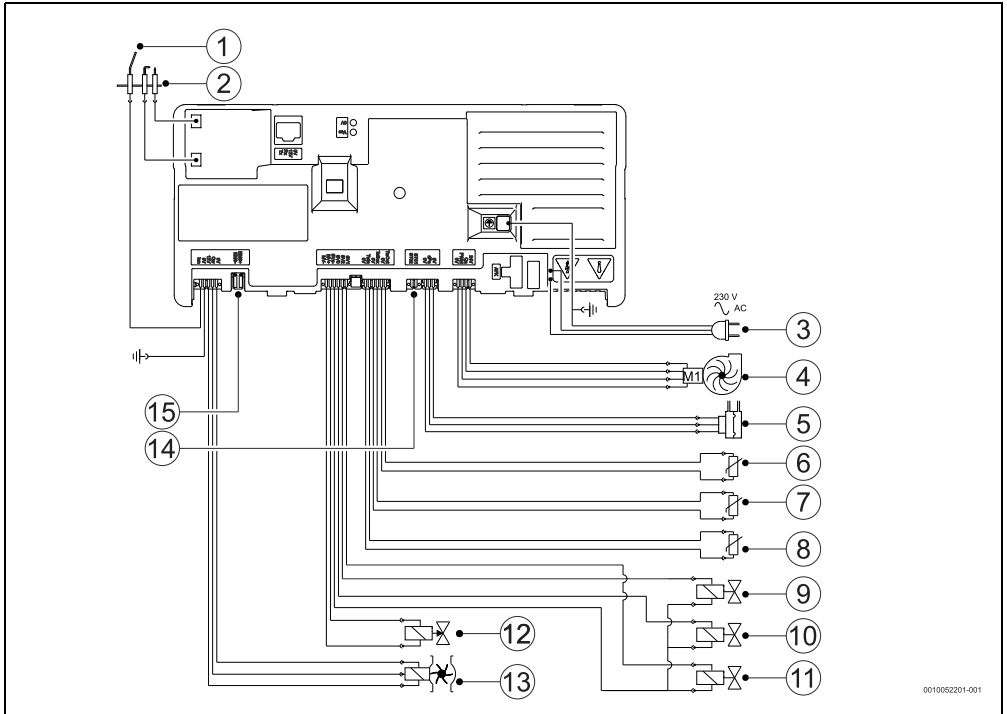
Voor zover van toepassing op het product, is de volgende informatie gebaseerd op de vereisten van de richtlijnen (EU) 812/2013 en (EU) 814/2013.

Productkenmerken	Symbool	Eenheid	773650 7518	773650 7519	773650 7520	773650 7521	773650 7522	773650 7523
Type product			T6600S 12 23	T6600S 12 31	T6600S 15 23	T6600S 15 31	T6600S 17 23	T6600S 17 31
Opgegeven capaciteitsprofiel			M	M	XL	XL	XL	XL
Energie-efficiëntieklasse voor waterverwarming			A	A	A	A	A	A
Energie-efficiëntie van waterverwarming	$\eta_{wh}$	%	A	A	A	A	A	A
jaarlijks elektriciteitsverbruik	AEC	kWh	75	75	83	83	83	83
jaarlijks brandstofverbruik	AFC	GJ	6	6	9	9	8	8
Andere capaciteitsprofielen			6	6	18	18	18	18
Energie-efficiëntie van waterverwarming (andere capaciteitsprofielen)	$\eta_{wh}$	%	S	S	-	-	-	-
Jaarlijks elektriciteitsverbruik (andere capaciteitsprofielen, gemiddelde klimaatomstandigheden)	AEC	kWh	70	70	-	-	-	-
Jaarlijks brandstofverbruik (andere capaciteitsprofielen)	AFC	GJ	5	5	-	-	-	-
Instelling van de temperatuurregelaar (uitleveringstoestand)	T <sub>set</sub>	°C	2	2	-	-	-	-
Geluidsvermogensniveau, binnen	L <sub>WA</sub>	dB	60	60	60	60	60	60
Specificatie van de mogelijkheid tot gebruik buiten de piektijden			Nee	Nee	Nee	Nee	Nee	Nee

Productkenmerken	Sym-bool	Eenheid	773650 7518	773650 7519	773650 7520	773650 7521	773650 7522	773650 7523
Bij montage, installatie of onderhoud (indien van toepassing) te nemen bijzondere maatregelen:	Zie documenten bij het product							
Intelligente regeling			Nee	Nee	Nee	Nee	Nee	Nee
Dagelijks elektriciteitsverbruik (gemiddelde klimaatomstandigheden)	Q <sub>elec</sub>	kWh	0,026	0,026	0,041	0,041	0,037	0,037
Dagelijks brandstofverbruik	Q <sub>fuel</sub>	kWh	8,314	8,314	23,929	23,929	24,090	24,090
Stikstofoxidenemissie (alleen voor gas of olie)	NO <sub>x</sub>	mg/ kWh	18	38	26	46	25	42
Wekelijks brandstofverbruik met intelligente regeling	Q <sub>fuel</sub> , week, smart	kWh	-	-	-	-	-	-
Wekelijks elektriciteitsverbruik met intelligente regeling	Q <sub>elec</sub> , week, smart	kWh	-	-	-	-	-	-
Wekelijks brandstofverbruik zonder intelligente regeling	Q <sub>fuel</sub> , week	kWh	-	-	-	-	-	-
Wekelijks elektriciteitsverbruik zonder intelligente regeling	Q <sub>elec</sub> , week	kWh	-	-	-	-	-	-
Opslagvolume	V	l	-	-	-	-	-	-
Mengwater bij 40 °C	V <sub>40</sub>	l	-	-	-	-	-	-

Tabel 13 Productkenmerken voor energieverbruik

### 11.3 Stroomkring



Afb. 28 Stroomkring

- [1] Bewakingselektrode
- [2] Ontstekingslektrode
- [3] Aansluitkabel met stekker
- [4] Ventilator
- [5] Luchtdruksensor voor verbranding
- [6] Watertemperatuursensor aan de waterafvoer
- [7] Luchttemperatuursensor in de ventilator
- [8] Inkomende warmwatertemperatuursensor<sup>1)</sup>
- [9] Gasklep - Veiligheidsklep SV1
- [10] Gasklep - Veiligheidsklep SV0
- [11] Gasklep - Veiligheidsklep SV2
- [12] Gasklep - Modulerende klep
- [13] Turbine
- [14] Thermische zekering
- [15] Afstandsbediening<sup>2)</sup>

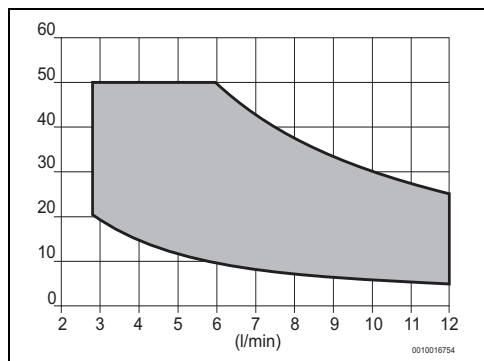
### 11.4 Instelbereik

#### Voorbeeld voor type 12 liter

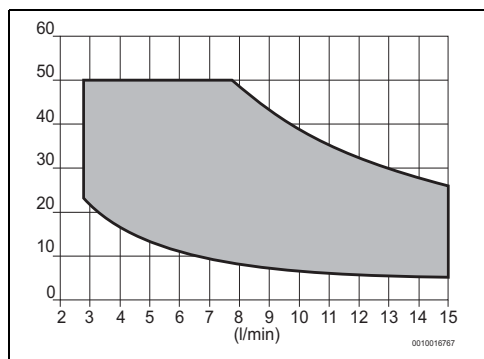
Model	Debiet	$\Delta t$	
		min	max
12	5 l/min	11,5 °C	50 °C
	6 l/min	9,5 °C	50 °C
	7 l/min	8 °C	42,5 °C
	8 l/min	7 °C	37 °C
	9 l/min	6,5 °C	33 °C
	10 l/min	6 °C	30 °C
	11 l/min	5 °C	27 °C
	12 l/min	5 °C	25 °C

Tabel 14

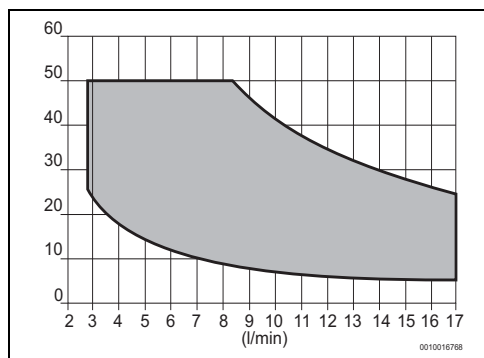
- 1) slechts enkele modellen
- 2) niet in gebruik



Afb. 29 Type 12 liter



Afb. 30 Type 15 liter



Afb. 31 Type 17 liter

Kwaliteit van de producten, rendement en milieubescherming zijn even belangrijke doelen voor ons. Wetten en voorschriften op het gebied van de milieubescherming worden strikt gerespecteerd.

Ter bescherming van het milieu gebruiken wij, rekening houdend met bedrijfseconomische gezichtspunten, de best mogelijke techniek en materialen.

### Verpakking

Voor wat de verpakking betreft nemen wij deel aan de nationale verwerkingssystemen, die een optimale recycling waarborgen. Alle gebruikte verpakkingsmaterialen zijn milieuvriendelijk en kunnen worden hergebruikt.

### Oud apparaat

Oude toestellen bevatten materialen, die hergebruikt kunnen worden.

De modules kunnen gemakkelijk worden gescheiden. Kunststoffen zijn gemarkeerd. Daardoor kunnen de verschillende componenten worden gesorteerd en voor recycling of afvalverwerking worden afgegeven.

### Afgedankte elektrische en elektronische apparatuur



Dit symbool betekent, dat het product niet samen met ander afval mag worden afgevoerd, maar voor behandeling, inzameling, recycling en afvoeren naar de daarvoor bedoelde verzamelplaatsen moet worden gebracht.

Dit symbool geldt voor landen met voorschriften op het gebied van verschromen van elektronica, bijv. de "Europese richtlijn 2012/19/EG betreffende oude elektrische en elektronische apparaten". In deze voorschriften is het kader vastgelegd voor de inlevering en recycling van oude elektronische apparaten in de afzonderlijke landen.

Aangezien elektronische toestellen gevaarlijke stoffen kunnen bevatten, moeten deze op verantwoorde wijze worden gerecycled om mogelijke milieuschade en gevaren voor de menselijke gezondheid tot een minimum te beperken. Bovendien draagt het recyclen van elektronisch schroot bij aan het behoud van natuurlijke hulpbronnen.

Voor meer informatie over het milieuvriendelijke afvoeren van afgedankte elektrische en elektronische apparatuur kunt u contact opnemen met de plaatselijke autoriteiten, uw afvalverwerkingsbedrijf of de verkoper bij wie u het product hebt gekocht.

Meer informatie vindt u hier:

[www.bosch-homecomfortgroup.com/en/company/legal-to-pics/weee/](http://www.bosch-homecomfortgroup.com/en/company/legal-to-pics/weee/)

## 12 Milieubescherming en recyclage

Milieubescherming is een ondernemingsprincipe van de Bosch-groep.

## 13 Open Source Software

### 1 List of used Open Source Components.

This document contains a list of open source software (OSS) components used within the product under the terms of the respective licenses. The source code corresponding to the open source components is also provided along with the product wherever mandated by the respective OSS license. The following Open Source Software (OSS) or parts thereof are used in the product. The information provided with respect to the OSS listed including copyright notices and license, is corresponding to the software code used, and may not be for complete software component as available from various sources in different configurations.

SI no.	Name of OSS Component	Version	Name and Version of License (License text can be found in Appendix below)	More Information
1	CMSIS Core	Unspecified	<a href="#">Apache License 2.0</a>	

**In case of certain OSS licenses, for example LGPL, the license may require a right to reverse engineering with respect to proprietary code, for a limited purpose. This is applicable to the extent of the software component that is in direct interaction with said OSS component. This shall not apply for other components of the software.**

## 2 Appendix - License Text

### 2.1 Apache License 2.0

Apache License Version 2.0, January 2004

<http://www.apache.org/licenses/>

TERMS AND CONDITIONS FOR USE, REPRODUCTION, AND DISTRIBUTION

#### 1. Definitions.

"License" shall mean the terms and conditions for use, reproduction, and distribution as defined by Sections 1 through 9 of this document.

"Licensor" shall mean the copyright owner or entity authorized by the copyright owner that is granting the License.

"Legal Entity" shall mean the union of the acting entity and all other entities that control, are controlled by, or are under common control with that entity. For the purposes of this definition, "control" means (i) the power, direct or indirect, to cause the direction or management of such entity, whether by contract or otherwise, or (ii) ownership of fifty percent (50%) or more of the outstanding shares, or (iii) beneficial ownership of such entity.

"You" (or "Your") shall mean an individual or Legal Entity exercising permissions granted by this License.

"Source" form shall mean the preferred form for making modifications, including but not limited to software source code, documentation source, and configuration files.

"Object" form shall mean any form resulting from mechanical transformation or translation of a Source form, including but not limited to compiled object code, generated documentation, and conversions to other media types.

"Work" shall mean the work of authorship, whether in Source or Object form, made available under the License, as indicated by a copyright notice that is included in or attached to the work (an example is provided in the Appendix below).

"Derivative Works" shall mean any work, whether in Source or Object form, that is based on (or derived from) the Work and for which the editorial revisions, annotations, elaborations, or other modifications represent, as a whole, an original work of authorship. For the purposes of this License, Derivative Works shall not include works that remain separable from, or merely link (or bind by name) to the interfaces of, the Work and Derivative Works thereof.

"Contribution" shall mean any work of authorship, including the original version of the Work and any

modifications or additions to that Work or Derivative Works thereof, that is intentionally submitted to Licensor for inclusion in the Work by the copyright owner or by an individual or Legal Entity authorized to submit on behalf of the copyright owner. For the purposes of this definition, "submitted" means any form of electronic, verbal, or written communication sent to the Licensor or its representatives, including but not limited to communication on electronic mailing lists, source code control systems, and issue tracking systems that are managed by, or on behalf of, the Licensor for the purpose of discussing and improving the Work, but excluding communication that is conspicuously marked or otherwise designated in writing by the copyright owner as "Not a Contribution."

"Contributor" shall mean Licensor and any individual or Legal Entity on behalf of whom a Contribution has been received by Licensor and subsequently incorporated within the Work.

#### 2. Grant of Copyright License.

Subject to the terms and conditions of this License, each Contributor hereby grants to You a perpetual, worldwide, non-exclusive, no-charge, royalty-free, irrevocable copyright license to reproduce, prepare Derivative Works of, publicly display, publicly perform, sublicense, and distribute the Work and such Derivative Works in Source or Object form.

#### 3. Grant of Patent License.

Subject to the terms and conditions of this License, each Contributor hereby grants to You a perpetual, worldwide, non-exclusive, no-charge, royalty-free, irrevocable (except as stated in this section) patent license to make, have made, use, offer to sell, sell, import, and otherwise transfer the Work, where such license applies only to those patent claims licensable by such Contributor that are necessarily infringed by their Contribution(s) alone or by combination of their Contribution(s) with the Work to which such Contribution(s) was submitted. If You institute patent litigation against any entity (including a cross-claim or counterclaim in a lawsuit) alleging that the Work or a Contribution incorporated within the Work constitutes direct or contributory patent infringement, then any patent licenses granted to You under this License for that Work shall terminate as of the date such litigation is filed.

#### 4. Redistribution.

You may reproduce and distribute copies of the Work or Derivative Works thereof in any medium, with or without modifications, and in Source or Object form, provided that You meet the following conditions:

1. You must give any other recipients of the Work or Derivative Works a copy of this License; and
2. You must cause any modified files to carry prominent notices stating that You changed the files; and
3. You must retain, in the Source form of any Derivative Works that You distribute, all copyright, patent, trademark, and attribution notices from the Source form of the Work, excluding those notices that do not pertain to any part of the Derivative Works; and
4. If the Work includes a "NOTICE" text file as part of its distribution, then any Derivative Works that You distribute must include a readable copy of the attribution notices contained within such NOTICE

file, excluding those notices that do not pertain to any part of the Derivative Works, in at least one of the following places: within a NOTICE text file distributed as part of the Derivative Works; within the Source form or documentation, if provided along with the Derivative Works; or, within a display generated by the Derivative Works, if and wherever such third-party notices normally appear. The contents of the NOTICE file are for informational purposes only and do not modify the License. You may add Your own attribution notices within Derivative Works that You distribute, alongside or as an addendum to the NOTICE text from the Work, provided that such additional attribution notices cannot be construed as modifying the License.

You may add Your own copyright statement to Your modifications and may provide additional or different license terms and conditions for use, reproduction, or distribution of Your modifications, or for any such Derivative Works as a whole, provided Your use, reproduction, and distribution of the Work otherwise complies with the conditions stated in this License.

#### 5. Submission of Contributions.

Unless You explicitly state otherwise, any Contribution intentionally submitted for inclusion in the Work by You to the Licensor shall be under the terms and conditions of this License, without any additional terms or conditions. Notwithstanding the above, nothing herein shall supersede or modify the terms of any separate license agreement you may have executed with Licensor regarding such Contributions.

#### 6. Trademarks.

This License does not grant permission to use the trade names, trademarks, service marks, or product names of the Licensor, except as required for reasonable and customary use in describing the origin of the Work and reproducing the content of the NOTICE file.

#### 7. Disclaimer of Warranty.

Unless required by applicable law or agreed to in writing, Licensor provides the Work (and each Contributor provides its Contributions) on an "AS IS" BASIS, WITHOUT WARRANTIES OR CONDITIONS OF ANY KIND, either express or implied, including, without limitation, any warranties or conditions of TITLE, NON-INFRINGEMENT, MERCHANTABILITY, or FITNESS FOR A PARTICULAR PURPOSE. You are solely responsible for determining the appropriateness of using or redistributing the Work and assume any risks associated with Your exercise of permissions under this License.

#### 8. Limitation of Liability.

In no event and under no legal theory, whether in tort (including negligence), contract, or otherwise, unless required by applicable law (such as deliberate and grossly negligent acts) or agreed to in writing, shall any Contributor be liable to You for damages, including any direct, indirect, special, incidental, or consequential damages of any character arising as a result of this License or out of the use or inability to use the Work (including but not limited to damages for loss of goodwill, work stoppage, computer failure or malfunction, or any and all other commercial damages or losses), even if such Contributor has been advised of the possibility of such damages.

#### 9. Accepting Warranty or Additional Liability.

While redistributing the Work or Derivative Works thereof, You may choose to offer, and charge a

fee for, acceptance of support, warranty, indemnity, or other liability obligations and/or rights consistent with this License. However, in accepting such obligations, You may act only on Your own behalf and on Your sole responsibility, not on behalf of any other Contributor, and only if You agree to indemnify, defend, and hold each Contributor harmless for any liability incurred by, or claims asserted against, such Contributor by reason of your accepting any such warranty or additional liability.

END OF TERMS AND CONDITIONS

APPENDIX: How to apply the Apache License to your work.

To apply the Apache License to your work, attach the following boilerplate notice, with the fields enclosed by brackets "[ ]" replaced with your own identifying information. (Don't include the brackets!) The text should be enclosed in the appropriate comment syntax for the file format. We also recommend that a file or class name and description of purpose be included on the same "printed page" as the copyright notice for easier identification within third-party archives.

Copyright [yyyy] [name of copyright owner]

Licensed under the Apache License, Version 2.0 (the "License");

you may not use this file except in compliance with the License.

You may obtain a copy of the License at

<http://www.apache.org/licenses/LICENSE-2.0>

Unless required by applicable law or agreed to in writing, software

distributed under the License is distributed on an "AS IS" BASIS,

WITHOUT WARRANTIES OR CONDITIONS OF ANY KIND, either express or implied.

See the License for the specific language governing permissions and

limitations under the License.

## 14 Aanwijzing inzake gegevenbescherming



Wij, **Bosch Thermotechnology Ltd., Cotswold Way, Warndon, Worcester WR4 9SW, Verenigd Koninkrijk** verwerken product- en installatie-informatie, technische en verbindinggegevens, communicatiegegevens, pro-

ductregistratie- en historische clientgegevens voor het voorzien in productfunctionaliteit (art. 6 (1) regel 1 (b) AVG / UK GDPR), om te voldoen aan de verplichting tot producttoezicht en om redenen van productveiligheid en -beveiliging (art. 6 (1) regel 1 (f) AVG / UK GDPR), voor het beschermen van onze rechten met betrekking tot garantie en productregistratie (art. 6 (1) regel 1 (f) AVG / UK GDPR) en voor het analyseren van de distributie van onze producten en het voorzien in individuele informatie en aanbiedingen in relatie tot het product (art. 6 (1) regel 1 (f) AVG / UK GDPR). Om verkoop- en marketingdiensten, contractmanagement, betalingsverkeer, programmering, datahosting en hotline-diensten te kunnen leveren, kunnen we gegevens in opdracht geven en overdragen aan externe dienstverleners en/of aan Bosch gelieerde ondernemingen. In bepaalde situaties, maar alleen als een correcte bescherming van de persoonsgebonden gegevens is gewaarborgd, kunnen persoonlijke gegevens worden overgedragen naar partijen buiten de Europese Economische Ruimte en het Verenigd Koninkrijk. Meer informatie is verkrijgbaar op aanvraag. U kunt contact opnemen met onze functionaris voor gegevensbescherming via: Data Protection Officer, Information Security and Privacy (C/ISP), Robert Bosch GmbH, Postfach 30 02 20, 70442 Stuttgart, DUITSLAND.

U hebt het recht om, op gronden die verband houden met uw specifieke situatie of wanneer persoonsgegevens worden verwerkt voor marketingdoeleinden, op elk willekeurig moment bezwaar te maken tegen de verwerking van uw persoonsgegevens, gebaseerd op art. 6 (1) regel 1 (f) AVG / UK GDPR. Neem voor het uitoefenen van uw recht contact met ons op via **privacy.ttg@bosch.com** Voor meer informatie, scan de QR-code.

Bosch Thermotechnology n.v./s.a.  
Bosch  
Zandvoortstraat 47  
2800 Mechelen  
[www.bosch-homecomfort.be](http://www.bosch-homecomfort.be)

Dienst na verkoop (voor herstelling)  
Service après-vente (pour réparation)  
Kundendienst (für Reparaturen)  
T: 015 46 57 00  
[www.service.bosch-homecomfort.be](http://www.service.bosch-homecomfort.be)  
[service.planning@be.bosch.com](mailto:service.planning@be.bosch.com)