

EMS 2

EMS plus

6 720 808 385-00.10

MM100

[de]	Installationsanleitung für das Fachhandwerk	2
[en]	Installation instructions for Installers	11
[es]	Manual de instalaciones para el técnico especializado	20
[fl]	Installatiehandleiding voor de installateur	31
[fr]	Notice d'installation pour le professionnel	40
[it]	Istruzioni per l'installazione per tecnici specializzati	51
[nl]	Installatiehandleiding voor de installateur	62
[pt]	Instruções de instalação para os técnicos especializados	71
[zh]	专业人员安装说明书	82



Inhaltsverzeichnis

1	Symbolerklärung und Sicherheitshinweise	2
1.1	Symbolerklärung	2
1.2	Allgemeine Sicherheitshinweise	2
2	Angaben zum Produkt	3
2.1	Wichtige Hinweise zur Verwendung	4
2.2	Lieferumfang	4
2.3	Technische Daten	4
2.4	Reinigung und Pflege	5
2.5	Ergänzendes Zubehör	5
3	Installation	6
3.1	Vorbereitung für die Installation im Wärmeerzeuger	6
3.2	Installation	6
3.3	Elektrischer Anschluss	6
3.3.1	Anschluss BUS-Verbindung und Temperaturfühler (Kleinspannungsseite)	6
3.3.2	Anschluss Spannungsversorgung, Pumpe, Mischer und Temperaturwächter (Netzspannungsseite)	6
3.3.3	Überblick Anschlussklemmenbelegung	7
3.3.4	Anschlusspläne mit Anlagenbeispielen	8
4	Inbetriebnahme	9
4.1	Kodierschalter einstellen	9
4.2	Inbetriebnahme der Anlage und des Moduls	9
4.2.1	Einstellungen für Heizkreis	9
4.2.2	Einstellungen für Speicherladekreis	9
5	Störungen beheben	10
6	Umweltschutz/Entsorgung	10

1 Symbolerklärung und Sicherheitshinweise

1.1 Symbolerklärung

Warnhinweise



Warnhinweise im Text werden mit einem Warndreieck gekennzeichnet. Zusätzlich kennzeichnen Signalwörter die Art und Schwere der Folgen, falls die Maßnahmen zur Abwendung der Gefahr nicht befolgt werden.

Folgende Signalwörter sind definiert und können im vorliegenden Dokument verwendet sein:

- **HINWEIS** bedeutet, dass Sachschäden auftreten können.
- **VORSICHT** bedeutet, dass leichte bis mittelschwere Personenschäden auftreten können.
- **WARNUNG** bedeutet, dass schwere bis lebensgefährliche Personenschäden auftreten können.
- **GEFAHR** bedeutet, dass schwere bis lebensgefährliche Personenschäden auftreten werden.

Wichtige Informationen



Wichtige Informationen ohne Gefahren für Menschen oder Sachen werden mit dem nebenstehenden Symbol gekennzeichnet.

Weitere Symbole

Symbol	Bedeutung
▶	Handlungsschritt
→	Querverweis auf eine andere Stelle im Dokument
•	Aufzählung/Listeneintrag
–	Aufzählung/Listeneintrag (2. Ebene)

Tab. 1

1.2 Allgemeine Sicherheitshinweise

Diese Installationsanleitung richtet sich an Fachleute für Wasserinstallationen, Heizungs- und Elektrotechnik.

- ▶ Installationsanleitungen (Wärmeerzeuger, Module, usw.) vor der Installation lesen.
- ▶ Sicherheits- und Warnhinweise beachten.
- ▶ Nationale und regionale Vorschriften, technische Regeln und Richtlinien beachten.
- ▶ Ausgeführte Arbeiten dokumentieren.

Bestimmungsgemäße Verwendung

- ▶ Produkt ausschließlich zur Regelung von Heizungsanlagen in Ein- oder Mehrfamilienhäusern verwenden.

Jede andere Verwendung ist nicht bestimmungsgemäß. Dar- aus resultierende Schäden sind von der Haftung ausgeschlos- sen.

Installation, Inbetriebnahme und Wartung

Installation, Inbetriebnahme und Wartung darf nur ein zugelas- sener Fachbetrieb ausführen.

- ▶ Nur Originalersatzteile einbauen.

Elektroarbeiten

Elektroarbeiten dürfen nur Fachleute für Elektroinstallationen ausführen.

- ▶ Vor Elektroarbeiten:
 - Netzspannung (allpolig) spannungsfrei schalten und gegen Wiedereinschalten sichern.
 - Spannungsfreiheit feststellen.
- ▶ Produkt benötigt unterschiedliche Spannungen. Kleinspannungsseite nicht an Netzspannung anschließen und umgekehrt.
- ▶ Anschlusspläne weiterer Anlagenteile ebenfalls beachten.

Übergabe an den Betreiber

Weisen Sie den Betreiber bei der Übergabe in die Bedienung und die Betriebsbedingungen der Heizungsanlage ein.

- ▶ Bedienung erklären – dabei besonders auf alle sicherheits- relevanten Handlungen eingehen.
- ▶ Darauf hinweisen, dass Umbau oder Instandsetzungen nur von einem zugelassenen Fachbetrieb ausgeführt werden dürfen.
- ▶ Auf die Notwendigkeit von Inspektion und Wartung für den sicheren und umweltverträglichen Betrieb hinweisen.
- ▶ Installations- und Bedienungsanleitungen zur Aufbewahrung an den Betreiber übergeben.

Schäden durch Frost

Wenn die Anlage nicht in Betrieb ist, kann sie einfrieren:



- ▶ Hinweise zum Frostschutz beachten.
- ▶ Anlage immer eingeschaltet lassen, wegen zusätzlicher Funktionen, z. B. Warmwasserbereitung oder Blockier- schutz.
- ▶ Auftretende Störung umgehend beseitigen.

2 Angaben zum Produkt



Im Folgenden wird ein Heiz-, Konstantheiz- oder Kühlkreis im Allgemeinen nur Heizkreis genannt.

Funktion			
max. 4 Heizkreise oder max. 8 Heizkreise ¹⁾	gemischt	●	●
	ungemischt ²⁾	●	●
hydraulische Anbindung mehrerer Heizkreise	hydraulische Weiche	–	●
	Pufferspeicher ³⁾	●	●
Vorlauftemperaturfühler – System (an TO) (z. B. an einer hydraulischen Weiche)		●	●
mögliche Heizkreis- funktionen	Heizen	●	●
	Konstantheizkreis ⁴⁾	–	●
	Kühlen	●	–
Taupunktwärter (an MD1) für Heizkreisfunktion Kühlen		●	–
externes Signal für Wärmeanforderung (an MD1), Heizungspumpe ein/aus für Konstantheizkreis		–	●
Speicherladekreis 1 oder 2 ⁵⁾		–	●
Zirkulationspumpe		–	●

Tab. 2 Funktionen des Moduls in Kombination mit Wärme- pumpe () oder anderem Wärmeerzeuger ()

- 1) Nicht mit allen Bedieneinheiten möglich.
- 2) Maximal ein ungemischter Heizkreis empfohlen
- 3) In den Anlagenbeispielen nicht dargestellt.
- 4) Für konstante Vorlauftemperatur z. B. Pool- oder Warmluft- heizung.
- 5) Warmwasserspeicher nach hydraulischer Weiche.

- Das Modul dient zur Ansteuerung
 - eines Heizkreises (bei Wärmepumpen auch Kühlkreis) mit einer Heizungspumpe und mit oder ohne Mischer- motor
 - eines Speicherladekreises mit getrennter Speicherla- depumpe und Zirkulationspumpe (Zirkulationspumpe optional).
- Das Modul dient zur Erfassung
 - der Vorlauftemperatur im zugeordneten Heizkreis oder der Temperatur des Warmwasserspeichers
 - der Temperatur an einer hydraulischen Weiche (optional)

4 | Angaben zum Produkt

- des Steuersignals eines Temperaturwächters im zugeordneten Heizkreis (bei ungemischtem Heizkreis optional).
- des Steuersignals eines Taupunktwächters im zugeordneten Kühlkreis
- Blockierschutz:
 - Die angeschlossene Pumpe wird überwacht und nach 24 Stunden Stillstand automatisch für kurze Zeit in Betrieb genommen. Dadurch wird ein Festsitzen der Pumpe verhindert.
 - Der angeschlossene Mischermotor wird überwacht und nach 24 Stunden Stillstand automatisch für kurze Zeit in Betrieb genommen. Dadurch wird ein Festsitzen des Mischers verhindert.

Unabhängig von der Anzahl anderer BUS-Teilnehmer, sind je nach installierter Bedieneinheit maximal 6 oder 10 MM100 in einer Anlage erlaubt.

Im Auslieferungszustand ist der Kodierschalter auf Position **0**. Nur wenn der Kodierschalter auf einer gültigen Position für Heizkreis oder Speicherladekreis (meist hinter der hydraulischen Weiche) steht, ist das Modul in der Bedieneinheit angemeldet.

Ein Anlagenbeispiel mit 3 gemischten Heizkreisen, einem ungemischten Heizkreis und einem Speicherladekreis ist in Bild 24 auf Seite 103 dargestellt. Ein weiteres Beispiel mit 3 und mehr Heizkreisen und 2 Speicherladekreisen ist in Bild 27 auf Seite 106 dargestellt.

2.1 Wichtige Hinweise zur Verwendung



WARNUNG: Verbrühungsgefahr!

- ▶ Wenn Warmwassertemperaturen über 60 °C eingestellt werden oder die thermische Desinfektion eingeschaltet ist, muss eine Mischvorrichtung installiert werden.



HINWEIS: Schäden am Fußboden!

- ▶ Fußbodenheizung nur mit zusätzlichem Temperaturwächter betreiben.



HINWEIS: Anlagenschaden!

Wenn ein Heizkreis in Verbindung mit einer Wärmepumpe (Heizen/Kühlen) installiert ist, kann Kondensat an kühlen Anlagenteilen zu Schäden führen.

- ▶ Diesen Heizkreis nur mit Taupunktwächter betreiben.

Das Modul kommuniziert über eine EMS 2/EMS plus Schnittstelle mit anderen EMS 2/EMS plus fähigen BUS-Teilnehmern.


- Das Modul darf ausschließlich an Bedieneinheiten mit BUS-Schnittstelle EMS 2/EMS plus (Energie-Management-System) angeschlossen werden.
- Der Funktionsumfang ist von der installierten Bedieneinheit abhängig. Genaue Angaben zu Bedieneinheiten entnehmen Sie bitte dem Katalog, den Planungsunterlagen und der Webseite des Herstellers.
- Der Installationsraum muss für die Schutzart gemäß den technischen Daten des Moduls geeignet sein.

2.2 Lieferumfang

Bild 1, Seite 91:

- [1] Modul
- [2] Brücke zum Anschluss an MC1, wenn kein Temperaturwächter im zugeordneten (ungemischten) Heizkreis
- [3] Beutel mit Zulentlastungen
- [4] Installations-Set Vorlauftemperaturfühler
- [5] Installationsanleitung

2.3 Technische Daten

 Dieses Produkt entspricht in Konstruktion und Betriebsverhalten den europäischen Richtlinien sowie den ergänzenden nationalen Anforderungen. Die Konformität wurde mit der CE-Kennzeichnung nachgewiesen. Sie können die Konformitätserklärung des Produkts anfordern. Wenden Sie sich dazu an die Adresse auf der Rückseite dieser Anleitung.

Technische Daten	
Abmessungen (B × H × T)	151 × 184 × 61 mm (weitere Maße → Bild 2, Seite 91)
Maximaler Leiterquerschnitt	
• Anschlussklemme 230 V	• 2,5 mm ²
• Anschlussklemme Kleinspannung	• 1,5 mm ²
Nennspannungen	
• BUS	• 15 V DC (verpolungssicher)
• Spannungsversorgung des Moduls	• 230 V AC, 50 Hz
• Bedieneinheit	• 15 V DC (verpolungssicher)
• Pumpe u. Mischer	• 230 V AC, 50 Hz
Sicherung	230 V, 5 AT
BUS-Schnittstelle	EMS 2/EMS plus

Tab. 3

Technische Daten	
Leistungsaufnahme - Standby	< 1 W
maximale Leistungsabgabe	
• pro Anschluss (PC1)	• 400 W (Hocheffizienzpumpen zulässig; max. 40 A/μs)
• pro Anschluss (VC1)	• 100 W
Messbereich Temperaturfühler	
• untere Fehlergrenze	• < - 10 °C
• Anzeigebereich	• 0 ... 100 °C
• obere Fehlergrenze	• > 125 °C
zulässige Umgebungstemperatur	0 ... 60 °C
Schutzart	
• bei Einbau in Wärmeerzeuger	• wird von Schutzart des Wärmeerzeugers bestimmt
• bei Wandinstallation	• IP 44
Schutzklasse	I
Ident.-Nr.	Typschild (→ Bild 18, Seite 97)

Tab. 3

°C	Ω	°C	Ω	°C	Ω
8	25065	38	7174	68	2488
14	19170	44	5730	74	2053
20	14772	50	4608	80	1704
26	11500	56	3723	86	1421
32	9043	62	3032	-	-

Tab. 4 Messwerte Vorlaufemperaturfühler (im Lieferumfang enthalten)

2.4 Reinigung und Pflege

- ▶ Bei Bedarf mit einem feuchten Tuch das Gehäuse abreiben. Dabei keine scharfen oder ätzenden Reinigungsmittel verwenden.

2.5 Ergänzendes Zubehör

Genaue Angaben zu geeignetem Zubehör entnehmen Sie bitte dem Katalog.

- Für gemischten, ungemischten Heizkreis und Konstantheizkreis:
 - Heizungspumpe; Anschluss an PC1
 - Vorlaufemperaturfühler – System (optional; nicht mit allen Bedieneinheiten möglich); Anschluss an TO

- Temperaturwächter; Anschluss an MC1; unterbricht bei Überschreiten der Grenztemperatur die Spannungsversorgung an Anschlussklemme 63 - PC1; wenn kein Temperaturwächter im ungemischten Heizkreis oder im Konstantheizkreis, Brücke (→ Bild 1 [2], Seite 91) an MC1 anschließen.
- Zusätzlich für gemischten Heizkreis:
 - Mischermotor; Anschluss an VC1
 - Vorlaufemperaturfühler im zugeordneten Heizkreis; Anschluss an TC1
- Zusätzlich für einen Heizkreis in Verbindung mit einer Wärmepumpe (Heizen/Kühlen):
 - Taupunkt wächter; Anschluss an MD1; sendet bei Erreichen des Taupunkts ein Signal an die Regelung, um Kondensatbildung durch weiteres Abkühlen zu vermeiden und stoppt die Heizungspumpe
- Zusätzlich für einen Konstantheizkreis:
 - externes Signal für Wärmeanforderung; Anschluss an MD1 (nur wenn die externe Wärmeanforderung an der Bedieneinheit freigegeben ist, wird die Pumpe eingeschaltet)
 - Mischermotor (optional); Anschluss an VC1
 - Vorlaufemperaturfühler im zugeordneten Heizkreis (optional); Anschluss an TC1
- Für Speicherladekreis (z. B. nach hydraulischer Weiche):
 - Speicherladepumpe; Anschluss an PC1; Brücke (→ Bild 1 [2], Seite 91) an MC1 anschließen
 - Zirkulationspumpe (optional); Anschluss an VC1 (Anschlussklemme 43: Zirkulationspumpe Phase / Anschlussklemme 44: nicht belegt)
 - Vorlaufemperaturfühler hydraulische Weiche (optional; nicht mit allen Bedieneinheiten möglich); Anschluss an TO
 - Speichertemperaturfühler; Anschluss an TC1.

Installation des ergänzenden Zubehörs

- ▶ Ergänzendes Zubehör entsprechend den gesetzlichen Vorschriften und der mitgelieferten Anleitungen installieren.

Wenn in der mitgelieferten Anleitung des Taupunkt wächters oder der Wärmepumpe nicht anders gefordert:

- ▶ Taupunkt fühl er möglichst nahe am Pufferspeicher oder an der küh lsten Stelle der Anlage installieren.
- ▶ Maximal 4 Taupunkt wächter parallel an MD1 anschließen.

3 Installation



GEFAHR: Stromschlag!

- ▶ Vor Installation dieses Produktes: Wärmeerzeuger und alle weiteren BUS-Teilnehmer allpolig von der Netzspannung trennen.
- ▶ Vor Inbetriebnahme: Abdeckung anbringen (→ Bild 17, Seite 96).

3.1 Vorbereitung für die Installation im Wärmeerzeuger

- ▶ Über die Installationsanleitung des Wärmeerzeugers überprüfen, ob dieser die Möglichkeit bietet, Module (z. B. MM100) im Wärmeerzeuger zu installieren.
- ▶ Wenn das Modul ohne Hutschiene im Wärmeerzeuger installiert werden kann, Modul vorbereiten (→ Bild 3 und 5, Seite 92).
- ▶ Wenn das Modul mit Hutschiene im Wärmeerzeuger installiert werden kann, Bild 8 und 11, Seite 94 beachten.

3.2 Installation

- ▶ Modul an einer Wand (→ Bild 3 bis Bild 7, Seite 93 und Seite 14), an einer Hutschiene (→ Bild 8, Seite 93) oder im Wärmeerzeuger installieren. Bei der Installation des Moduls in einem Wärmeerzeuger, die Anleitung des Wärmeerzeugers beachten.
- ▶ Beim Entfernen des Moduls von der Hutschiene Bild 8 auf Seite 93 beachten.
- ▶ Vorlauftemperaturfühler im zugeordneten gemischten Heizkreis installieren.

3.3 Elektrischer Anschluss

- ▶ Unter Berücksichtigung der geltenden Vorschriften für den Anschluss mindestens Elektrokabel der Bauart H05 VV-... verwenden.

3.3.1 Anschluss BUS-Verbindung und Temperaturfühler (Kleinspannungsseite)

- ▶ Bei unterschiedlichen Leiterquerschnitten Verteilerdose für den Anschluss der BUS-Teilnehmer verwenden.
- ▶ BUS-Teilnehmer [B] über Verteilerdose [A] in Stern (→ Bild 15, Seite 96) oder über BUS-Teilnehmer mit zwei BUS-Anschlüssen in Reihe (→ Bild 19, Seite 98) schalten.



Wenn die maximale Gesamtlänge der BUS-Verbindungen zwischen allen BUS-Teilnehmern überschritten wird oder im BUS-System eine Ringstruktur vorliegt, ist die Inbetriebnahme der Anlage nicht möglich.

Maximale Gesamtlänge der BUS-Verbindungen:

- 100 m mit 0,50 mm² Leiterquerschnitt
- 300 m mit 1,50 mm² Leiterquerschnitt
- ▶ Um induktive Beeinflussungen zu vermeiden: Alle Kleinspannungskabel von Netzspannung führenden Kabeln getrennt verlegen (Mindestabstand 100 mm).
- ▶ Bei induktiven äußeren Einflüssen (z. B. von PV-Anlagen) Kabel geschirmt ausführen (z. B. LiYCY) und Schirmung einseitig erden. Schirmung nicht an Anschlussklemme für Schutzleiter im Modul anschließen, sondern an Hauserdung, z. B. freie Schutzleiterklemme oder Wasserrohre.



Nur einen Temperaturfühler TO pro Anlage installieren. Wenn mehrere Module vorhanden sind, ist das Modul für den Anschluss des Temperaturfühlers TO frei wählbar.

Bei Verlängerung der Fühlerleitung folgende Leiterquerschnitte verwenden:

- Bis 20 m mit 0,75 mm² bis 1,50 mm² Leiterquerschnitt
- 20 m bis 100 m mit 1,50 mm² Leiterquerschnitt
- ▶ Kabel durch die bereits vormontierten Tüllen führen und gemäß den Anschlussplänen anklebmen.

3.3.2 Anschluss Spannungsversorgung, Pumpe, Mischer und Temperaturwächter (Netzspannungsseite)



Die Belegung der elektrischen Anschlüsse ist von der installierten Anlage abhängig. Die in Bild 11 bis 14, ab Seite 94 dargestellte Beschreibung ist ein Vorschlag für den Ablauf des elektrischen Anschlusses. Die Handlungsschritte sind teilweise nicht schwarz dargestellt. Damit ist leichter zu erkennen, welche Handlungsschritte zusammengehören.

- ▶ Nur Elektrokabel gleicher Qualität verwenden.
- ▶ Auf phasenrichtige Installation des Netzanschlusses achten. Netzanschluss über einen Schutzkontaktstecker ist nicht zulässig.
- ▶ An den Ausgängen nur Bauteile und Baugruppen gemäß dieser Anleitung anschließen. Keine zusätzlichen Steuerungen anschließen, die weitere Anlagenteile steuern.
- ▶ Kabel durch die Tüllen führen, gemäß den Anschlussplänen anklebmen und mit den im Lieferumfang enthaltenen Zugentlastungen sichern (→ Bild 11 bis 14, ab Seite 94).

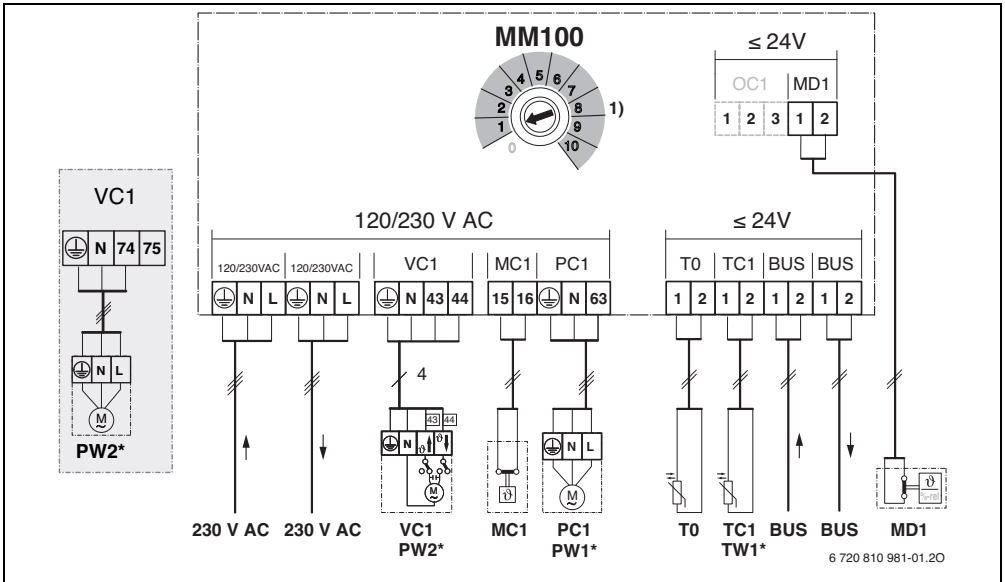


Die maximale Leistungsaufnahme der angeschlossenen Bauteile und Baugruppen darf die in den technischen Daten des Moduls angegebene Leistungsabgabe nicht überschreiten.

- ▶ Wenn die Netzspannungsversorgung nicht über die Elektronik des Wärmeerzeugers erfolgt, bauseits zur Unterbrechung der Netzspannungsversorgung eine allpolige normgerechte Trennvorrichtung (nach EN 60335-1) installieren.

3.3.3 Überblick Anschlussklemmenbelegung

Dieser Überblick zeigt, welche Anlagenteile angeschlossen werden können. Die mit * gekennzeichneten Bauteile der Anlage sind alternativ möglich. Je nach Verwendung des Moduls (Kodierung am Modul und Konfiguration über die Bedieneinheit) wird eines der Bauteile an der Anschlussklemme angeschlossen (z. B. „PC1“ oder „PW1“ an der Anschlussklemme „PC1“). Die Anlagenteile sind gemäß dem jeweiligen Anschlussplan anzuschließen (→ Tab „Anschlusspläne mit Anlagenbeispielen“).



Legende zum Bild oben und zu Bild 19 bis 27, ab Seite 98:

- mit Wärmepumpe möglich (✓) oder nicht möglich (X)
- mit anderen Wärmeerzeugern als Wärmepumpen möglich (✓) oder nicht möglich (X)
- Schutzleiter
- Temperatur/Temperaturfühler
- Phase (Netzspannung)
- Neutralleiter

Anschlussklemmenbezeichnungen:

- 230 V AC Anschluss Netzspannung
- BUS Anschluss **BUS**-System EMS 2
- MC1 Temperaturwächter (**Monitor Circuit**)
- MD1 Potentialfreier Kontakt (**Monitor Dew point**): bei Kühlen (Kühlfunktion): Taupunkt erreicht/Taupunkt nicht erreicht (%rel)

bei Konstantheizkreis: externes Signal für Wärmeanforderung (9) – Heizungspumpe ein/aus (→ Ergänzendes Zubehör)

- OC1 ohne Funktion
- PC1 Anschluss Pumpe (**Pump Circuit**)
- T0 Anschluss Temperaturfühler an der hydraulischen Weiche oder am Pufferspeicher (**Temperature sensor**)
- TC1 Anschluss Temperaturfühler Heizkreis oder Speichertemperaturfühler (**Temperature sensor Circuit**)
- VC1 Anschluss Mischermotor (**Valve Circuit**): Anschlussklemme 43: Mischer auf (bei Heizung wärmer; bei Kühlen (Kühlfunktion): kälter) Anschlussklemme 44: Mischer zu (bei Heizung kälter; bei Kühlen (Kühlfunktion): wärmer)

-oder-

Anschluss Zirkulationspumpe im Warmwasserkreis (Kodierschalter auf 9 oder 10):
Anschlussklemme 43: Zirkulationspumpe Phase
Anschlussklemme 44: nicht belegt

Bestandteile der Anlage:



230 V AC Netzspannung
BT Pufferspeicher (**B**uffer **T**ank)
BUS BUS-System EMS 2/EMS plus
CON Bedieneinheit EMS 2/EMS plus (**C**ontrol)
HS... Wärmeerzeuger (**H**eat **S**ource)
HS1: Heizgerät, z. B. Gas-Brennwertgerät
HS2: Heizkessel, z. B. Gas-Heizwertkessel
HS3: Wärmepumpe, z. B. Luft-Wasser-Wärmepumpe
IC1 Schaltkontakt für externe Wärmeanforderung (9) im zugeordneten Heizkreis, → Ergänzendes Zubehör
MC1 Temperaturwächter im zugeordneten Heizkreis (bei ungemischtem Heizkreis optional; wenn kein

Temperaturwächter, Brücke (→ Bild 1 [2], Seite 91) an Anschlussklemme MC1 anschließen
MD1 Taupunktwärter (%rel) im zugeordneten Heizkreis, → Ergänzendes Zubehör
MM100 Modul MM100
PC1 Heizungspumpe im zugeordneten Heizkreis
PW1 Speicherladepumpe im zugeordneten Speicherladekreis, z. B. nach hydraulischer Weiche (Kodierschalter auf 9 oder 10)
PW2 Zirkulationspumpe im zugeordneten Warmwassersystem (Kodierschalter auf 9 oder 10)
TO Vorlauftemperaturfühler an der hydraulischen Weiche oder am Pufferspeicher optional
TC1 Vorlauftemperaturfühler im zugeordneten Heizkreis
TW1 Speichertemperaturfühler im zugeordneten Speicherladekreis (Kodierschalter auf 9 oder 10)
VC1 Mischermotor im zugeordneten gemischten Heizkreis
1) Je nach installierter Bedieneinheit maximal 4 oder 8

3.3.4 Anschlusspläne mit Anlagenbeispielen

Die hydraulischen Darstellungen sind nur schematisch und geben einen unverbindlichen Hinweis auf eine mögliche hydraulische Schaltung.

- ▶ Sicherheitseinrichtungen nach den gültigen Normen und örtlichen Vorschriften ausführen.
- ▶ Weitere Informationen und Möglichkeiten den Planungsunterlagen oder der Ausschreibung entnehmen.

Funktion Heizkreis	Bild / Seite		
gemischt	→ 19 / 98	●	●
Heizen/Kühlen	→ 20 / 99	●	-
ungemischt	→ 21 / 100	●	●
Speicherladekreis mit getrennter Speicherladepumpe ¹⁾ und Zirkulationspumpe	→ 22 / 101	-	●
konstant	→ 23 / 102	-	●
1 ungemischt, 3 gemischt, 1 Speicherladekreis mit Heizgerät	→ 24 / 103	-	●
1 ungemischt, 3 gemischt, 1 Speicherladekreis mit Heizkessel	→ 25 / 104	-	●
1 ungemischt, 3 gemischt, Warmwasser mit Wärmepumpe	→ 26 / 105	●	-
1 ungemischt, 2 oder mehr gemischt, 2 Speicherladekreise mit Heizgerät	→ 27 / 106	-	●

Tab. 5 Anschlusspläne mit Anlagenbeispielen für das Modul in Kombination mit Wärmepumpe () oder anderem Wärmeerzeuger ()

1) z. B. nach hydraulischer Weiche

4 Inbetriebnahme



Alle elektrischen Anschlüsse richtig anschließen und erst danach die Inbetriebnahme durchführen!

- ▶ Installationsanleitungen aller Bauteile und Baugruppen der Anlage beachten.
- ▶ Darauf achten, dass nicht mehrere Module gleich kodiert sind.
- ▶ Spannungsversorgung nur einschalten, wenn alle Module eingestellt sind.



HINWEIS: Nach dem Einschalten können angeschlossene Pumpen sofort zu laufen beginnen, solange die Regelung das Modul nicht erkannt hat.

- ▶ Vor dem Einschalten die Anlage befüllen, damit die Pumpen nicht trocken laufen.

4.1 Kodierschalter einstellen

Wenn der Kodierschalter auf einer gültigen Position steht, leuchtet die Betriebsanzeige dauerhaft grün. Wenn der Kodierschalter auf einer ungültigen Position oder in Zwischenstellung steht, leuchtet die Betriebsanzeige zunächst nicht und beginnt dann rot zu blinken.

Heizkreise über Kodierschalter zuordnen:



Wenn ein Heizkreis direkt am Wärmeerzeuger angeschlossen ist, darf an keinem Modul der Kodierschalter auf 1 gestellt werden. Der erste Heizkreis hinter der hydraulischen Weiche ist in diesem Fall Heizkreis 2.

- 1 Heizkreis:
Kodierschalter auf **1**
- 2 Heizkreise:
Heizkreis 1 = Kodierschalter auf **1**;
Heizkreis 2 = Kodierschalter auf **2**
- 3 Heizkreise:
Heizkreis 1 = Kodierschalter auf **1**;
Heizkreis 2 = Kodierschalter auf **2**;
Heizkreis 3 = Kodierschalter auf **3** u.s.w.

Speicherladekreis (1 oder 2) über Kodierschalter zuordnen:



Wenn ein Speicherladekreis direkt am Wärmeerzeuger angeschlossen ist, darf an keinem Modul der Kodierschalter auf 9 gestellt werden. Der Speicherladekreis hinter der hydraulischen Weiche ist in diesem Fall Speicherladekreis 2.

- 1 Speicherladekreis: Kodierschalter auf **9**
- 2 Speicherladekreise:
Speicherladekreis 1 = Kodierschalter auf **9**;
Speicherladekreis 2 = Kodierschalter auf **10**

4.2 Inbetriebnahme der Anlage und des Moduls

4.2.1 Einstellungen für Heizkreis

1. Modul einem Heizkreis zuordnen (je nach installierter Bedieneinheit 1 ... 8).
2. Ggf. Kodierschalter an weiteren Modulen einstellen.
3. Der gesamten Anlage die Netzspannung zuschalten.

Wenn die Betriebsanzeige des Moduls dauernd grün leuchtet:

4. Bedieneinheit gemäß beiliegender Installationsanleitung in Betrieb nehmen und entsprechend einstellen.

4.2.2 Einstellungen für Speicherladekreis

1. Modul einem Speicherladekreis (9 ... 10) zuordnen.
2. Ggf. Kodierschalter an weiteren Modulen einstellen.
3. Der gesamten Anlage die Netzspannung zuschalten.

Wenn die Betriebsanzeige des Moduls dauernd grün leuchtet:

4. Bedieneinheit gemäß beiliegender Installationsanleitung in Betrieb nehmen und entsprechend einstellen.

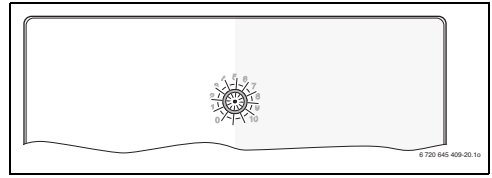
5 Störungen beheben



Nur Originalersatzteile verwenden. Schäden, die durch nicht vom Hersteller gelieferte Ersatzteile entstehen, sind von der Haftung ausgeschlossen.

Wenn sich eine Störung nicht beheben lässt, bitte an den zuständigen Servicetechniker wenden.

Die Betriebsanzeige zeigt den Betriebszustand des Moduls.



Wenn am Modul eine Störung auftritt, wird der Mischer im angeschlossenen gemischten Heizkreis auf eine vom Modul festgelegte Position gestellt. Dadurch ist es möglich, die Anlage mit reduzierter Wärmeleistung weiter zu betreiben.

Einige Störungen werden auch im Display der dem Heizkreis zugeordneten und ggf. der übergeordneten Bedieneinheit angezeigt.

Betriebsanzeige	Mögliche Ursache	Abhilfe
dauernd aus	Kodierschalter auf 0	▶ Kodierschalter einstellen.
	Spannungsversorgung unterbrochen.	▶ Spannungsversorgung einschalten.
	Sicherung defekt	▶ Bei ausgeschalteter Spannungsversorgung Sicherung austauschen (→ Bild 16, Seite 96).
	Kurzschluss in der BUS-Verbindung	▶ BUS-Verbindung prüfen und ggf. instandsetzen.
dauernd rot	interne Störung	▶ Modul austauschen.
rot blinkend	Kodierschalter auf ungültiger Position oder in Zwischenstellung	▶ Kodierschalter einstellen.
	Temperaturbegrenzer an MC1 (15-16) ist nicht angeschlossen	▶ Brücke oder Temperaturbegrenzer an MC1 anschließen.
grün blinkend	maximale Kabellänge BUS-Verbindung überschritten	▶ Kürzere BUS-Verbindung herstellen.
	→ Störungsanzeige im Display der Bedieneinheit	▶ Zugehörige Anleitung der Bedieneinheit und das Servicehandbuch enthalten weitere Hinweise zur Störungsbehebung.
dauernd grün	keine Störung	Normalbetrieb

Tab. 6

6 Umweltschutz/Entsorgung

Umweltschutz ist ein Unternehmensgrundsatz der Bosch Gruppe. Qualität der Produkte, Wirtschaftlichkeit und Umweltschutz sind für uns gleichrangige Ziele. Gesetze und Vorschriften zum Umweltschutz werden strikt eingehalten.

Zum Schutz der Umwelt setzen wir unter Berücksichtigung wirtschaftlicher Gesichtspunkte bestmögliche Technik und Materialien ein.

Verpackung

Bei der Verpackung sind wir an den länderspezifischen Verwertungssystemen beteiligt, die ein optimales Recycling gewährleisten.

Alle verwendeten Verpackungsmaterialien sind umweltverträglich und wiederverwertbar.

Elektro- und Elektronik-Altgeräte



Nicht mehr gebrauchsfähige Elektro- oder Elektronikgeräte müssen getrennt gesammelt und einer umweltgerechten Verwertung zugeführt werden (Europäische Richtlinie über Elektro- und Elektronik-Altgeräte).

Nutzen Sie zur Entsorgung von Elektro- oder Elektronik-Altgeräten die länderspezifischen Rückgabe- und Sammelsysteme.

Contents

1 Key to symbols and safety instructions	11
1.1 Key to symbols	11
1.2 General safety instructions	11
2 Product details	12
2.1 Important notices on usage	13
2.2 Standard delivery	13
2.3 Technical data	13
2.4 Cleaning and care	14
2.5 Supplementary accessories	14
3 Installation	15
3.1 Preparation for installation in the heat source ..	15
3.2 Installation	15
3.3 Electrical connection	15
3.3.1 Connecting the BUS connection and temperature sensor (extra-low voltage side) ...	15
3.3.2 Connecting the power supply, pump and mixing valve and temperature switch (mains voltage side)	15
3.3.3 Overview of the terminal assignment	16
3.3.4 Connection diagrams with system schematics ..	17
4 Commissioning	18
4.1 Setting the coding card	18
4.2 System and module commissioning	18
4.2.1 Settings for heating circuit	18
4.2.2 Settings for cylinder primary circuit	18
5 Troubleshooting	19
6 Environment / disposal	19

1 Key to symbols and safety instructions

1.1 Key to symbols

Warnings



Warnings in this document are identified by a warning triangle printed against a grey background.

Keywords at the start of a warning indicate the type and seriousness of the ensuing risk if measures to prevent the risk are not taken.

The following keywords are defined and can be used in this document:

- **NOTICE** indicates a situation that could result in damage to property or equipment.
- **CAUTION** indicates a situation that could result in minor to medium injury.
- **WARNING** indicates a situation that could result in severe injury or death.
- **DANGER** indicates a situation that will result in severe injury or death.

Important information



This symbol indicates important information where there is no risk to people or property.

Additional symbols

Symbol	Explanation
▶	Step in an action sequence
→	Cross-reference to another part of the document
•	List entry
–	List entry (second level)

Table 1

1.2 General safety instructions

These installation instructions are intended for a competent person.

- ▶ Read the installation instructions (heat appliances, modules, etc.) before installation.
- ▶ Observe safety instructions and warnings.
- ▶ Observe national and regional regulations, technical rules and guidelines.
- ▶ Keep a record of any work carried out.

Determined use

- ▶ The product must only be used for controlling heating systems.

Any other use is considered improper. Any damage that may result is excluded from liability.

Installation, commissioning and maintenance

Installation, commissioning and maintenance must only be carried out by a suitably qualified engineer.

- ▶ Only genuine spare parts must be installed.

Electrical work

Electrical work must only be carried out by qualified electricians.

- ▶ Before carrying out electrical work:
 - Isolate all poles of the mains voltage and secure against reconnection.
 - Using suitable means, test the power supply is disconnected.
- ▶ The product requires different voltages. Do not connect the low voltage side to the mains voltage or vice versa.
- ▶ Also observe connection diagrams of other system components.

Handover to the end user

When handing over the heating system, explain the operating conditions to the user.

- ▶ Explain how to operate the heating system, with particular emphasis on all safety-related actions.
- ▶ Explain that conversions or maintenance must only be carried out by a suitably qualified engineer.
- ▶ Point out the need for inspections and maintenance for safe and environmentally friendly operation.
- ▶ The installation and operating instructions must be given to the end user for safekeeping.

Damage caused by frost

The system can freeze if it is switched off:

- ▶ Observe the notices regarding frost protection.
- ▶ Due to the additional functions, e.g. DHW heating or anti-seizing protection, the system should always be left on.
- ▶ Correct any faults immediately.

2 Product details

In the following, a heating circuit, constant heating circuit is generally referred to simply as a heating circuit.





Function			
Max. 4 heating circuits	with mixer	●	●
	without mixer ¹⁾	●	●
Multiple heating circuit hydraulic connection	low loss header	–	●
	Buffer cylinder ²⁾	●	●
Flow temperature sensor – system (to T0) (e.g. on low-loss header)		●	●
Possible heating circuit functions	Heating	●	●
	Constant heating circuit ³⁾	–	●
	Cooling	●	–
External signal for heat requirements (to MD1), heating pump on/off for a constant heating circuit		–	●
Cylinder primary circuit 1 or 2 ⁴⁾		–	●
DHW circulation pump		–	●

Table 2 Functions of module in combination with heat pump () or other heat source ()

- 1) Max. one heating circuit without mixer recommended
- 2) Not shown in the system schematics.
- 3) For constant flow temperature, e.g. swimming pool or hot air heating.
- 4) DHW cylinder downstream of low loss header.

- The module is used to activate
 - A heating circuit with a heating pump; with or without mixing valve actuator
 - A cylinder primary circuit with separate cylinder primary pump and DHW circulation pump (DHW circulation pump optional).
- The module is used to record
 - The flow temperature in the assigned heating circuit or the temperature of the DHW cylinder
 - The temperature at a low loss header (optional) 7716 192 614
 - The control signal from a temperature switch in the assigned heating circuit (optional for a heating circuit without mixer).


- Anti-seize protection:
 - The connected pump is monitored and exercised for a short while after 24 hours of non-activity. This prevents the pump from seizing.
 - The connected mixing valve actuator is monitored and run automatically for a short period after 24 hours of non-activity. This prevents the mixer from seizing up.

A maximum of 6 MM100 modules are permitted in one system irrespective of the number of other BUS nodes.

As delivered, the coding card is in position **0**. The module will only be registered in the user interface if the coding card is in a valid position for the heating circuit or cylinder primary circuit (usually behind the low loss header).


A system schematic with 3 heating circuits with mixing valves, one heating circuit without mixing valve and one primary cylinder circuit is shown in Fig. 24 on page 103. A further example with 3 or more heating circuits and 2 primary cylinder circuits is shown in Fig. 27 on page 106.

2.1 Important notices on usage



WARNING: Risk of scalding!

- ▶ If DHW temperatures above 60 °C are set or thermal disinfection is switched on, a mixing valve must be installed at the DHW outlet or at the DHW draw off points.



NOTICE: Floor damage!

- ▶ Underfloor heating systems must only be operated with an additional temperature limiter (MC1 connection).

The module communicates via an EMS 2/EMS plus interface with other EMS 2/EMS-plus-enabled BUS nodes, such as Greenstar boilers.


- The module must only be connected to user interfaces with the EMS 2/EMS plus (Energy Management System) BUS interface.
- The functional scope depends on the user interface installed. Detailed information about user interfaces can be found in the catalogue and technical guides and on the manufacturer's website.
- The installation space must be suitable for the IP rating stated in the module specification.

2.2 Standard delivery

Fig. 1, page 91:

- [1] Module
- [2] Jumper for connection to MC1 if there is no temperature switch in the assigned heating circuit (without mixer)
- [3] Bag with strain relief
- [4] Installation set flow temperature sensor
- [5] Installation instructions

2.3 Technical data

 The design and operation of this product comply with European Directives and the supplementary national requirements. Its conformity is demonstrated by the CE marking. You can ask for a copy of the declaration of conformity for this product. For this see the contact address on the back cover of these instructions.

Technical data	
Dimensions (W × H × D)	151 × 184 × 61 mm (further dimensions → Fig. 2, page 91)
Maximum conductor cross-section	<ul style="list-style-type: none"> • 230 V terminal • Extra-low voltage terminal • 2.5 mm² • 1.5 mm²
Rated voltages	<ul style="list-style-type: none"> • BUS • Module power supply • User interface • Pump and mixer • 15 V DC (reverse-polarity-protected) • 230 V AC, 50 Hz • 15 V DC (reverse-polarity-protected) • 230 V AC, 50 Hz
Circuit breaker	230 V, 5 AT
BUS interface	EMS 2/EMS plus
Power consumption on - standby	< 1 W
Maximum output	<ul style="list-style-type: none"> • Per connection (PC1 Pump Connection) • Per connection (VC1 Mixing Valve Connection) • 400 W (high-efficiency pumps permissible; max. 40 A/μs) • 100 W
Temperature sensor capturing range	<ul style="list-style-type: none"> • lower fault limit • display range • upper fault limit • < - 10 °C • 0 - 100 °C • > 125 °C

Table 3

Technical data	
Permissible ambient temperature	0 - 60 °C
IP rating	<ul style="list-style-type: none"> for installation in heat source for wall-mounted installation <ul style="list-style-type: none"> Determined by the IP rating of the heat source IP44
Protection class	I
ID no.	Data plate (→ Fig. 18, page 97)

Table 3

°C	Ω	°C	Ω	°C	Ω
8	25065	38	7174	68	2488
14	19170	44	5730	74	2053
20	14772	50	4608	80	1704
26	11500	56	3723	86	1421
32	9043	62	3032	–	–

Table 4 Test measurements for the flow temperature sensor (included in scope of delivery)

2.4 Cleaning and care

- ▶ If required, wipe the enclosure with a damp cloth. Never use chemically aggressive or acidic cleaning agents.

2.5 Supplementary accessories

- For heating circuits with or without mixer:
 - Heating pump; connection to PC1
 - Flow temperature sensor – system for low loss header (optional; not possible with all user interfaces); connection to TO
 - Temperature switch; connection to MC1; when limit temperature is exceeded, power supply to terminal 63 - PC1 is interrupted; if there is no temperature switch in the heating circuit without mixer or in the constant heating circuit, connect jumper (→ Fig. 1 [2], page 91) to MC1 (included in standard delivery).
- Additional accessories for heating circuit with mixer:
 - Mixing valve actuator; connection to VC1
 - Flow temperature sensor in assigned heating circuit; connection to TC1
- Additionally, for a constant heating circuit:
 - External signal for heat requirement; connection to MD1 (the pump is only switched on if the external heat requirement is enabled on the user interface)
 - Mixing valve actuator (optional); connection to VC1
 - Flow temperature sensor in assigned heating circuit (optional); connection to TC1
- For cylinder primary circuit (e.g. after low loss header):
 - Cylinder primary pump; connection to PC1; connect jumper (→ Fig. 1 [2], page 91) to MC1
 - DHW circulation pump (optional); connection to VC1 (terminal 43: DHW circulation pump phase/terminal 44: not assigned)
 - Flow temperature sensor for low loss header (optional; not possible with all user interfaces); connection to TO
 - Cylinder temperature sensor; connection to TC1.

Installation of additional accessories

- ▶ Install additional accessories according to legal requirements and the instructions supplied.

3 Installation



DANGER: Risk of electric shock!

- ▶ Before installing this product: completely disconnect heat appliances and all other BUS nodes from the mains voltage.
- ▶ Before commissioning: fit the cover (→ Fig. 17, page 96).

3.1 Preparation for installation in the heat source

- ▶ Refer to the installation instructions of the heat source to determine whether modules (such as the MM100) can be installed in the heat source.
- ▶ If the module can be installed in the heat source without a mounting rail, prepare the module (→ Fig. 3 and 5, page 92).
- ▶ If the module can be installed in the heat source with a mounting rail, refer to Fig. 8 and 11, page 94.

3.2 Installation

- ▶ Install the module on a wall (→ Fig. 3 to Fig. 7, page 93 and page 14), on a mounting rail (→ Fig. 8, page 93), or in a heat source. When installing the module in a heat source, please follow the instructions for the heat source.
- ▶ When removing the module from the mounting rail, refer to Fig. 8 on page 93.
- ▶ Install the flow temperature sensor in the assigned heating circuit with mixer.

3.3 Electrical connection

- ▶ Observe current regulations applicable to power connections, and use at least cable type H05 VV-...

3.3.1 Connecting the BUS connection and temperature sensor (extra-low voltage side)

- ▶ If the conductor cross-sections are different, use the junction box to connect the BUS nodes.
- ▶ Connect BUS nodes [B] via junction box [A] in star (→ Fig. 15, page 96) or via BUS nodes with two BUS connections in series (→ Fig. 19, page 98).



If the maximum total length of the BUS connections between all BUS nodes is exceeded, or if the BUS system is realised as a ring structure, the system cannot be commissioned.

Maximum total length of BUS connections:

- 100 m at 0.50 mm² conductor cross-section
- 300 m at 1.50 mm² conductor cross-section
- ▶ All low voltage leads must be routed separately from cables carrying mains voltage to avoid inductive interference (minimum separation 100 mm).
- ▶ In the case of external inductive interferences (e.g. from PV systems), use shielded cables (e.g. LIYCY) and earth the shield on one side. The shield should be connected to the building's earthing system, e.g. to a free earth conductor terminal or water pipe, and not to the grounded terminal in the module.



Only one temperature sensor T0 must be installed per system. If there are several modules available, the module that the temperature sensor T0 is connected to can be freely selected.

When sensor leads are extended, apply the following lead cross-sections:

- Up to 20 m with 0.75 mm² to 1.50 mm² conductor cross-section
- 20 m up to 100 m with 1.50 mm² conductor cross-section
- ▶ Route cables through the grommets provided and connect them as shown in the connection diagrams.

3.3.2 Connecting the power supply, pump and mixing valve and temperature switch (mains voltage side)



The assignment of the electrical connections depends on the system installed. The description shown in Fig. 11 to Fig. 14, from page 94 onwards, suggests a possible process for assigning the electrical connections. Some of the steps are not shown in black. This makes it easier to see which steps belong together.

- ▶ Only use cable of comparable quality.
- ▶ Ensure the power supply is connected to the correct phases.
A power supply via an earthed safety plug is not permissible.
- ▶ Only connect components and assemblies to the outputs in accordance with these instructions. Do not connect additional control units that regulate other system components.
- ▶ Route cables through the grommets provided, connect them as shown in the connection diagrams and secure them with the strain relief supplied in the scope of delivery (→ Fig. 11 to 14, from page 94 onwards).

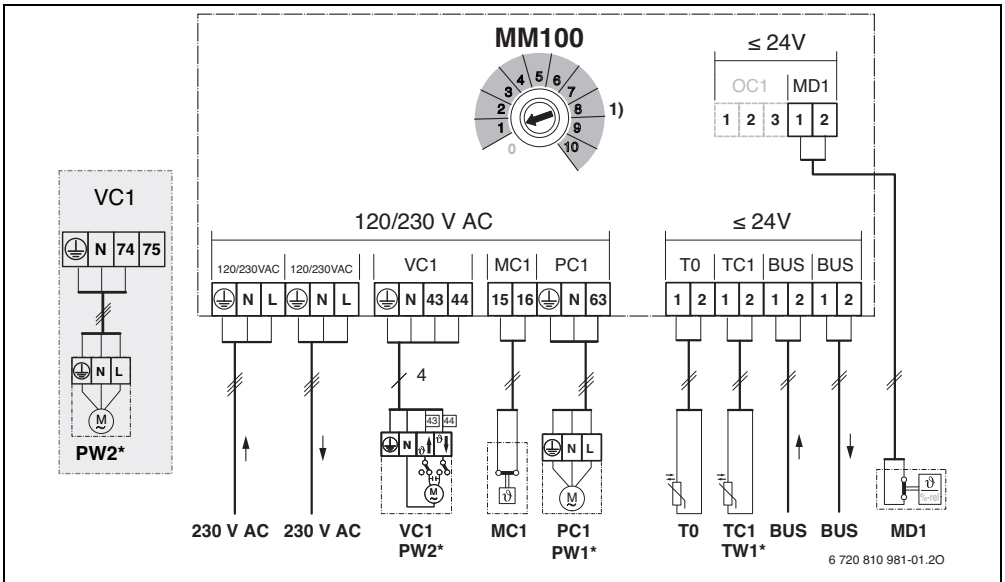


The maximum power consumption of the connected components and assemblies must not exceed the output stated in the module specification.

- ▶ If the mains voltage is not supplied via the heat source electronic system, install a standard isolator (in accordance with EN 60335-1) on site to disconnect all poles from the power supply.

3.3.3 Overview of the terminal assignment

This overview shows which system parts can be connected. The system components identified with an asterisk (*) are possible alternatives. Depending on the use of the module (encoding on the module and configuration with the remote control), one of the components is connected to the terminal (such as "PC1" or "PW1" to terminal "PC1"). Connect the system parts according to the wiring diagram (→ Tab "Wiring diagrams with system schematics").



Legend to the above figure and Fig. 19 to 27 from page 98:

- Possible with a heat pump (✓) or not possible with a heat pump (✗)
- Possible with other heat sources as heat pumps (✓) or not possible (✗)
- Earth lead
- Temperature/temperature sensor
- L** Phase (mains voltage)
- N** Neutral conductor

Terminal designations:

- 230 V AC Mains voltage connection
- BUS **BUS** system connection EMS 2
- MC1 Temperature switch (**monitor circuit**)
- MD1 Volt free contact for constant heating circuit: external signal for heat requirement (9) – heating pump on/off (→ additional accessories)

- OC1 No function
- PC1 Pump connection (**pump circuit**)
- T0 Temperature sensor connection to low loss header or a buffer cylinders (**temperature sensor**)
- TC1 Connection for heating circuit flow temperature sensor or cylinder temperature sensor (**temperature sensor circuit**)
- VC1 Mixing valve actuator connection (**valve circuit**): Terminal 43: mixer open (for warmer heating; for cooler cooling (**cooling function**)) Terminal 44: mixer closed (for cooler heating; for warmer cooling (**cooling function**))
- or-**
- DHW circulation pump connection in DHW circuit (coding card on 9 or 10): Terminal 43: DHW circulation pump phase Terminal 44: not assigned

System components:

230 V AC	Mains voltage		no temperature switch, connect jumper (→ Fig. 1 [2], page 91) to terminal MC1)
BT	Buffer cylinder (B uffer T ank)	MM100	module MM100
BUS	BUS system EMS 2/EMS plus	PC1	Heating pump in the assigned heating circuit
CON	User interface EMS 2/EMS plus (C ontrol)	PW1	Cylinder primary pump in assigned cylinder primary circuit, e.g. after low loss header (coding card on 9 or 10)
HS...	H eat S ource	PW2	Recirculation pump in the associated hot water system (code switch on 9 or 10)
	HS1: heating appliance such as a wall mounted Greenstar gas condensing boiler	TO	Flow temperature sensor on the low loss header or the buffer cylinder
	HS2: boiler such as a gas heating boiler	TC1	Flow temperature sensor in assigned heating circuit
	HS3: heat pumps such as an air to water heat pump	TW1	Cylinder temperature sensor in the assigned cylinder primary circuit (coding card on 9 or 10)
IC1	Switching contact for external heat requirement (9) in the associated heating zone, → additional accessories	VC1	Mixing valve actuator in assigned heating circuit with mixer
MC1	Temperature switch in assigned heating circuit (optional for heating circuit without mixer; if there is		
		1)	Depending on the user interface installed, maximum 4

3.3.4 Connection diagrams with system schematics

The hydraulic diagrams are only schematic illustrations and provide a non-binding indication of a possible hydraulic circuit.

- ▶ Install safety equipment in accordance with applicable standards and local regulations.
- ▶ For further information and options, refer to the technical guides or tender specification.





Heating circuit function	Fig. / Page		
with mixer	→ 19 / 98	●	●
Heating	→ 20 / 99	●	-
without mixer	→ 21 / 100	●	●
Cylinder primary circuit with separate cylinder primary pump ¹⁾ and DHW circulation pump	→ 22 / 101	-	●
constant	→ 23 / 102	-	●
1 unmixed, 3 mixed, 1 cylinder primary circuit with heating appliance	→ 24 / 103	-	●
1 unmixed, 3 mixed, 1 cylinder primary circuit with boiler	→ 25 / 104	-	●
1 unmixed, 3 mixed, hot water with heat pump	→ 26 / 105	●	-
1 unmixed, 2 or more mixed, 2 cylinder primary circuit with heating appliance	→ 27 / 106	-	●

Table 5 Wiring diagrams with system examples for the module in combination with heat pump () or other heat source ()

1) e.g. downstream of low loss header

4 Commissioning



First make all electrical connections and then carry out the commissioning!

- ▶ Follow all installation instructions for all components and assemblies in the system.
- ▶ Make sure that multiple modules do not have the same coding.
- ▶ Only switch on the power supply when all modules are set up.



NOTICE: Connected pumps can start as soon as the system is switched on unless the control unit has detected the module.

- ▶ **Fill the system before switching it on** so that the pumps do not run dry.

4.1 Setting the coding card

When the coding card is in a valid position, the indicator lights up green continuously. When the coding card is in an invalid position or an intermediate position, the indicator does not light up initially. It then starts to flash red.

Assigning heating circuits via coding card:



When a heating circuit is connected directly to the heat appliance, the coding card must not be set to 1 on any of the modules. In this case, the first heating circuit after the low loss header is heating circuit 2.

- 1 heating circuit:
Coding card on **1**
- 2 heating circuits:
Heating circuit 1 = coding card on **1**;
heating circuit 2 = coding card on 2
- 3 heating circuits:
Heating circuit 1 = coding card on **1**;
heating circuit 2 = coding card on 2;
heating circuit 3 = coding card on 3 etc.

Assigning cylinder primary circuit (1 or 2) via coding card:



When a cylinder primary circuit is connected directly to the heat source, the coding card must not be set to 9 on any of the modules. In this case, the cylinder primary circuit behind the low loss header is cylinder primary circuit 2.

- 1 cylinder primary circuit: coding card on **9**
- 2 cylinder primary circuits:
Cylinder primary circuit 1 = coding card on **9**;
Cylinder primary circuit 2 = coding card on **10**

4.2 System and module commissioning

4.2.1 Settings for heating circuit

1. Assign the module to a heating circuit (1-4).
2. Set the coding card on other modules as applicable.
3. Connect the entire system to the mains voltage.

When the module indicator lights up green continuously:

4. Commission and set up the user interface as described in the accompanying installation instructions.

4.2.2 Settings for cylinder primary circuit

1. Assign the module to a cylinder primary circuit (9 or 10).
2. Set the coding card on other modules as applicable.
3. Connect the entire system to the mains voltage.

When the module indicator lights up green continuously:

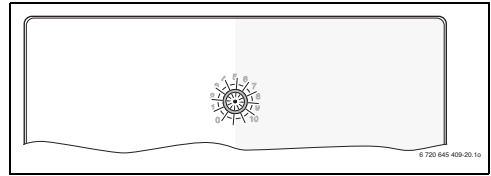
4. Commission and set up the user interface as described in the accompanying installation instructions.

5 Troubleshooting



Only use genuine parts. Any damage resulting from spare parts that are not supplied by the manufacturer is excluded from liability. If a fault cannot be rectified, please contact the responsible service engineer.

The indicator shows the operating condition of the module.



If a fault occurs on the module, the mixing valve in the connected heating circuit will be set to a position determined by the module. This means that it is possible to continue operating the system with a reduced output.

Certain faults are also shown on the display of the user interface assigned to the heating circuit, and on the display of the higher-level user interface where applicable.

Indicator	Possible cause	Remedy
Constantly OFF	Coding card on 0	▶ Set the coding card.
	Power supply interrupted.	▶ Switch on the power supply.
	Fuse is defective	▶ When the power supply is switched off, replace the fuse (→ Fig. 16, page 96).
	Short circuit in the BUS connection	▶ Check BUS connection and repair if required.
Constantly red	Internal fault	▶ Replace module.
Flashing red	Coding card in invalid position or in intermediate position	▶ Set the coding card.
	Temperature limiter on MC1 (15-16) is not connected	▶ Connect the jumper (supplied) or a temperature limiter to MC1.
Flashing green	Maximum cable length for BUS connection exceeded.	▶ Make shorter BUS connection.
	→ Fault shown on user interface display	▶ The user interface instructions and the service manual contain further information on troubleshooting.
Constantly green	No fault	Standard operation.

Table 6

6 Environment / disposal

Environmental protection is a fundamental corporate strategy of the Bosch Group.

The quality of our products, their efficiency and environmental safety are all of equal importance to us and all environmental protection legislation and regulations are strictly observed. We use the best possible technology and materials for protecting the environment taking into account of economic considerations.

Packaging

We participate in the recycling programmes of the countries in which our products are sold to ensure optimum recycling.

All of our packaging materials are environmentally friendly and can be recycled.

Old electrical and electronic appliances



Electrical or electronic devices that are no longer serviceable must be collected separately and sent for environmentally compatible recycling (in accordance with the European Waste Electrical and Electronic Equipment Directive).

To dispose of old electrical or electronic devices, you should use the return and collection systems put in place in the country concerned.

Índice

1 Explicación de la simbología e instrucciones de seguridad	20
1.1 Explicación de los símbolos	20
1.2 Indicaciones generales de seguridad	20
2 Datos sobre el producto	21
2.1 Avisos importantes sobre el uso	22
2.2 Material que se adjunta	22
2.3 Datos técnicos	22
2.4 Limpieza y conservación	23
2.5 Accesorio adicional	23
3 Instalación	24
3.1 Preparación para la instalación en el generador de calor	24
3.2 Instalación	24
3.3 Conexión eléctrica	24
3.3.1 Conectar conexión de BUS y sonda de temperatura (lado de baja tensión)	24
3.3.2 Conexión de alimentación de tensión, bomba, mezclador y controlador de temperatura (lado de tensión de red)	25
3.3.3 Vista general del estado de ocupación de los bornes de conexión	26
3.3.4 Esquemas de conexiones con ejemplos de instalaciones	27
4 Puesta en marcha	28
4.1 Ajustar la ruleta codificadora	28
4.2 Puesta en marcha de la instalación y del módulo	28
4.2.1 Ajustes para circuito de calefacción	28
4.2.2 Ajustes para el circuito de carga del acumulador	28
5 Subsanación de las averías	29
6 Protección del medio ambiente/reciclaje	30

1 Explicación de la simbología e instrucciones de seguridad

1.1 Explicación de los símbolos

Advertencias



Las advertencias están marcadas en el texto con un triángulo. Adicionalmente las palabras de señalización indican el tipo y la gravedad de las consecuencias que conlleva la inobservancia de las medidas de seguridad indicadas para evitar riesgos.

Las siguientes palabras de señalización están definidas y pueden utilizarse en el presente documento:

- **AVISO** advierte sobre la posibilidad de que se produzcan daños materiales.
- **ATENCIÓN** advierte sobre la posibilidad de que se produzcan daños personales de leves a moderados.
- **ADVERTENCIA** advierte sobre la posibilidad de que se produzcan daños personales de graves a mortales.
- **PELIGRO** advierte sobre daños personales de graves a mortales.

Información importante



La información importante que no conlleva riesgos personales o materiales se indicará con el símbolo que se muestra a continuación.

Otros símbolos

Símbolo	Significado
▶	Procedimiento
→	Referencia cruzada a otro punto del documento
•	Enumeración/punto de la lista
–	Enumeración/punto de la lista (2.º nivel)

Tab. 7

1.2 Indicaciones generales de seguridad

Este manual de instalación se dirige a los técnicos de instalaciones hidráulicas, técnica calefactora y en electrotécnica.

- ▶ Leer los manuales de instalación (generador de calor, módulos, etc.) antes de la instalación.
- ▶ Tener en cuenta las advertencias e indicaciones de seguridad.
- ▶ Tener en cuenta la normativa nacional y regional y las normas y directivas técnicas.
- ▶ Documentar los trabajos que se efectúen.

Uso conforme al empleo previsto

- ▶ Utilizar el producto únicamente para la regulación de instalaciones de calefacción en casas unifamiliares o plurifamiliares.

Cualquier otro uso se considera inapropiado. La empresa no asume ninguna responsabilidad por los daños causados por el uso inapropiado del controlador.

Instalación, puesta en marcha y mantenimiento

La instalación, la puesta en marcha y el mantenimiento únicamente puede efectuarlos una empresa autorizada.

- ▶ Instalar únicamente piezas de repuesto originales.

Trabajos eléctricos

Los trabajos eléctricos deben realizarlos únicamente técnicos especializados.

- ▶ Antes de realizar trabajos eléctricos:
 - Desconectar la tensión de red (en todos los polos) y asegurar el aparato contra una reconexión.
 - Comprobar que la instalación está sin tensión.
- ▶ El producto requiere diferentes tensiones. No conectar el lado de muy baja tensión a la tensión de red y viceversa.
- ▶ Tener en cuenta en todo caso los planos de conexión de otras partes de la instalación.

Entrega al usuario

En el momento de la entrega instruir al usuario sobre el manejo y las condiciones de servicio de la instalación de calefacción.

- ▶ Aclarar las condiciones - poner especial énfasis en las acciones relevantes para la seguridad.
- ▶ Advertir de que las modificaciones o reparaciones solo pueden llevarlas a cabo un servicio técnico autorizado.
- ▶ Advertir de la necesidad de inspección y mantenimiento para un servicio seguro y ambientalmente sostenible.
- ▶ Entregar los manuales de servicio y de instalación al usuario para su conservación.

Daños por heladas

La instalación puede congelarse si no está en funcionamiento:

- ▶ Tenga en cuenta los avisos para el anticongelante.
- ▶ Dejar la instalación siempre conectada debido a las funciones adicionales, p. ej. producción de agua caliente y sistema antibloqueo.
- ▶ Solucionar de inmediato las averías que surjan.

2 Datos sobre el producto



En lo sucesivo se hablará de circuito de calefacción en general cuando se haga referencia a un circuito de refrigeración, de calefacción o de calefacción constante.

Función			
Máx. 4 circuitos de calefacción o máx. 8 circuitos de calefacción ¹⁾	Con mezcladora	●	●
	Directo ²⁾	●	●
Conexión hidráulica de varios circuitos de calefacción	Compensador hidráulico	–	●
	Acumulador auxiliar ³⁾	●	●
Sistema de sonda de temperatura de impulsión (en TO) (p. ej. en un compensador hidráulico)		●	●
Posibles funciones del circuito de calefacción	Calentar	●	●
	Circuito de calefacción constante ⁴⁾	–	●
	Enfriar	●	–
Sensor de condensación (en MD1) para función del circuito de calefacción Enfriar		●	–
Señal externa para demanda calorífica (en MD1), bomba de calefacción conectada/desconectada para circuito de calefacción constante		–	●
Circuito de carga de acumulador 1 o 2 ⁵⁾		–	●
Bomba de recirculación		–	●

Tab. 8 Funciones del módulo en combinación con bomba de calor () u otros generadores de calor ()

- 1) No es posible con todos los controles externos.
 - 2) Se recomienda como máximo un circuito de calefacción directo
 - 3) No representado en el ejemplo de instalaciones.
 - 4) Para un temperatura de impulsión constante, p. ej. calefacción de piscina o de aire caliente.
 - 5) Acumulador de agua caliente tras compensador hidráulico.
- El módulo sirve para la activación
 - de un circuito de calefacción (en bombas de calor también un circuito de refrigeración) con una bomba de calefacción y con o sin motor mezclador
 - de un circuito de carga de acumulador con bomba de carga del acumulador separada y bomba de recirculación (bomba de recirculación opcional).

- El módulo sirve para el registro
 - de la temperatura de impulsión en el circuito de calefacción asignado o de la temperatura del acumulador de agua caliente
 - de la temperatura en un compensador hidráulico (opcional)
 - de la señal de control de un controlador de temperatura en el circuito de calefacción asignado (opcional en circuito de calefacción directo).
 - de la señal de control de un sensor de condensación en el circuito de refrigeración asignado
- Sistema antibloqueo:
 - La bomba conectada será controlada y, después de 24 horas de inactividad, puesta en funcionamiento automáticamente durante un corto periodo de tiempo. Así se evitará que la bomba se estanque.
 - El motor mezclador conectado será controlado y, después de 24 horas de inactividad, puesto en funcionamiento automáticamente durante un corto periodo de tiempo. Así se evitará que el mezclador se estanque.

Independientemente del número de otras unidades conectadas al BUS, se permite un máximo de 6 o 10 MM100 en una instalación, dependiente del control externo instalado.

En el estado de suministro la ruleta codificadora de dirección se encuentra en la posición **0**. Solo cuando el interruptor codificador se encuentra en una posición válida para el circuito de calefacción o para al circuito de carga del acumulador (normalmente detrás del compensador hidráulico) el módulo se encuentra registrado en el control externo.

En la fig. 24 de la pág. 103 se muestra un ejemplo de instalaciones con 3 circuitos de calefacción con mezcladora, un circuito de calefacción directo y un circuito de carga del acumulador. Otro ejemplo con 3 y más circuitos de calefacción y 2 circuitos de carga del acumulador se muestran en la fig. 27 de la pág. 106.

2.1 Avisos importantes sobre el uso



ADVERTENCIA: ¡Peligro de quemadura!
 ► Cuando las temperaturas del agua caliente están ajustadas por encima de los 60 °C o la desinfección térmica antilegionella está conectada, debe instalarse un dispositivo de mezcla.



AVISO: Daños en el suelo.

- Poner en marcha la calefacción por suelo radiante solo con un controlador de temperatura adicional.



AVISO: Daños en la instalación.

Cuando un circuito de calefacción está instalado en combinación con una bomba de calor (calor/frío), el condensado de las piezas de la instalación frías puede provocar daños.

- Poner en marcha este circuito de calefacción solo con un sensor de condensación.

El módulo se comunica a través de una interfaz EMS 2/EMS plus con otras unidades de BUS compatibles con EMS 2/EMS plus.

- El módulo solo puede conectarse a controles externos con interfaz de BUS EMS 2/EMS plus (sistema de gestión de energía).
- El alcance de la función depende del control externo instalado. Encontrará los datos detallados de los controles externos en el catálogo, en la documentación de planificación y en la página web del fabricante.
- El lugar de instalación debe ser apto para la clase de protección correspondiente a los datos técnicos del módulo.

2.2 Material que se adjunta

Fig. 1, pág. 91:

- [1] Módulo
- [2] Cable de conexión para conectar a MC1 cuando no hay controlador de temperatura en el circuito de calefacción (directo) asignado
- [3] Bolsa con retenedores de cable
- [4] Set de instalación de la sonda de temperatura de impulsión
- [5] Manual de instalación

2.3 Datos técnicos

CE La construcción y el funcionamiento de este producto cumplen con las directivas europeas, así como con los requisitos complementarios nacionales. La conformidad se ha probado con el marcado CE. Puede solicitar la declaración de conformidad del producto. Para ello, diríjase a la dirección que se encuentra en la página posterior de estas instrucciones.

Datos técnicos	
Dimensiones (A × H × P)	151 × 184 × 61 mm (otras dimensiones → fig. 2, pág. 91)
Sección transversal de cable máxima	
• Borne de conexión 230 V	• 2,5 mm ²
• Borne de conexión baja tensión	• 1,5 mm ²
Tensiones nominales	
• BUS	• 15 V CC (a prueba de polarización inversa)
• Alimentación de tensión de módulo	• 230 V CA, 50 Hz
• Termostato	• 15 V CC (a prueba de polarización inversa)
• Bomba y mezclador	• 230 V CA, 50 Hz
Protección	230 V, 5 AT
Interfaz de BUS	EMS 2/EMS plus
Consumo de potencia – modo de espera	< 1 W
Potencia suministrada máxima	
• Por cada conexión (PC1)	• 400 W (bombas de alta eficiencia permitidas; máx. 40 A/μs)
• Por cada conexión (VC1)	• 100 W
Rango de medición de la sonda de temperatura	
• Límite inferior de error	• < -10 °C
• Rango de indicación	• 0 ... 100 °C
• Límite superior de error	• > 125 °C
Temperatura ambiente admisible	0 ... 60 °C
Clase de protección	
• En el montaje en el generador de calor	• Queda fijada por la clase de protección del generador de calor
• En la instalación en pared	• IP44
Clase de protección	I
N.º ident.	Placa de características (→ fig. 18, pág. 97)

Tab. 9

°C	Ω	°C	Ω	°C	Ω
8	25065	38	7174	68	2488
14	19170	44	5730	74	2053
20	14772	50	4608	80	1704
26	11500	56	3723	86	1421
32	9043	62	3032	–	–

Tab. 10 Valor de medición sonda de temperatura de impulsión (contenida en el volumen de suministro)

2.4 Limpieza y conservación

- En caso necesario, frotar con un paño húmedo. No utilizar productos de limpieza fuertes o corrosivos.

2.5 Accesorio adicional

Encontrará información más precisa respecto a los accesorios adecuados en el catálogo.

- Para circuito de calefacción mezclado, directo y constante:
 - Bomba de calefacción; conexión a PC1
 - Sistema de sonda de temperatura de impulsión (opcional; no es posible con todos los controles externos); conexión a TO
 - Controlador de temperatura; conexión a MC1; al superar la temperatura límite se interrumpe la alimentación de tensión al borne de conexión 63 - PC1; si no hay controlador de temperatura en el circuito de calefacción directo o en el circuito de calefacción constante, conectar cable de conexión (→ fig. 1 [2], pág. 91) a MC1.
- Adicional para circuito de calefacción mezclado:
 - Motor mezclador; conexión a VC1
 - Sonda de temperatura de impulsión en el circuito de calefacción asignado; conexión a TC1
- Adicional para un circuito de calefacción conectado a una bomba de calor (calor/frío):
 - Sensor de condensación; conexión a MD1; al alcanzar el punto de rocío envía una señal a la regulación para evitar la formación de condensado debida a la refrigeración y detiene la bomba de calefacción
- Adicional para un circuito de calefacción constante:
 - Señal externa para demanda calorífica; conexión a MD1 (la bomba solo se conecta cuando la demanda calorífica externa está habilitada en el control externo)
 - Motor mezclador (opcional); conexión a VC1
 - Sonda de temperatura de impulsión en el circuito de calefacción (opcional) asignado; conexión a TC1

- Para circuito de carga del acumulador (p. ej. tras compensador hidráulico):
 - Bomba de carga del acumulador; conexión a PC1; conectar tubo de conexión (→ fig. 1 [2], pág. 91) a MC1
 - Bomba de recirculación (opcional); conexión a VC1 (borne de conexión 43: bomba de recirculación fase/ borne de conexión 44: no ocupado)
 - Sonda de temperatura de impulsión compensador hidráulico (opcional; no es posible con todos los controles externos); conexión a T0
 - Conexión sonda de temperatura del acumulador a TC1.

Instalación de los accesorios adicionales

- ▶ Instalar los accesorios adicionales según las disposiciones legales y las instrucciones de instalación suministradas.

Si en las instrucciones suministradas con el controlador de condensación o con la bomba de calor no se indica lo contrario:

- ▶ Instalar el sensor de punto de rocío lo más cerca posible del acumulador de inercia auxiliar o en el punto más frío de la instalación.
- ▶ Conectar como máximo 4 sensores de condensación paralelos al MD1.

3 Instalación



PELIGRO: ¡Electrocución!

- ▶ Antes de la instalación de este producto: desconectar todos los polos del generador de calor y del resto de las unidades de BUS de la tensión de red.
- ▶ Antes de la puesta en marcha: colocar recubrimiento (→ fig. 17, pág. 96).

3.1 Preparación para la instalación en el generador de calor

- ▶ Comprobar por medio del manual de instalación del generador de calor si existe la posibilidad de instalar módulos (p. ej. MM100) en el generador de calor.
- ▶ Si se puede instalar en el generador de calor el módulo sin raíles DIN, reparar el módulo (→ fig. 3 y 5, pág. 92).
- ▶ Si se puede instalar en el generador de calor el módulo con raíles DIN, tener en cuenta la fig. 8 y 11, pág. 94.

3.2 Instalación

- ▶ Instalar módulo en una pared (→ fig. 3 hasta fig. 7, pág. 93 y pág. 14), en un raíl DIN (→ fig. 8, pág. 93) o en un generador de calor. Al instalar el módulo en un generador de calor, tener en cuenta las instrucciones del generador de calor.
- ▶ Al retirar el módulo del raíl, tener en cuenta la fig. 8 en la pág. 93.
- ▶ Instalar la sonda de temperatura de impulsión en el circuito de calefacción mezclado asignado.

3.3 Conexión eléctrica

- ▶ Teniendo en cuenta la normativa vigente sobre conexiones, utilice como mínimo cables eléctricos del tipo H05 VV-...

3.3.1 Conectar conexión de BUS y sonda de temperatura (lado de baja tensión)

- ▶ En caso de que las secciones de los conductores sean diferentes: utilizar una caja del distribuidor para conectar las unidades de BUS.
- ▶ Conectar las unidades de BUS [B] mediante una caja del distribuidor [A] en estrella (→ fig. 15, pág. 96) o mediante unidades de BUS con dos conexiones de BUS en serie (→ fig. 19, pág. 98).



Si se supera la longitud total máxima del cable de las conexiones de BUS entre todas las unidades de BUS o si hay una estructura de anillo en el sistema de BUS, no es posible la puesta en marcha de la instalación.

Longitud total máxima de las conexiones de BUS:

- 100 m con 0,50 mm² de sección del conductor
- 300 m con 1,50 mm² de sección del conductor
- ▶ Para evitar influencias inductivas: tender todos los cables de baja tensión separados de los cables conductores de tensión de red (distancia mínima 100 mm).
- ▶ En caso de influencias inductivas externas (p. ej. de instalaciones FV) apantallar el cable (p. ej. LiYCY) y poner a tierra el apantallamiento por un lado. No conectar el apantallamiento al borne de conexión para conductores protectores en el módulo, sino a la toma de tierra de la casa, p. ej., conductores de puesta a tierra libres o tuberías del agua.



Instalar únicamente una sonda de temperatura T0 por cada instalación. Cuando existen varios módulos, el módulo para conectar la sonda de temperatura T0 se puede elegir libremente.

Para prolongación del cable de la sonda, emplear las siguientes secciones de cable:

- Hasta 20 m con entre 0,75 mm² y 1,50 mm² de sección de conductor
- Entre 20 m y 100 m con 1,50 mm² de sección de conductor
- ▶ Introducir cable a través de las abrazaderas premontadas y conectar según el esquema de conexiones.

3.3.2 Conexión de alimentación de tensión, bomba, mezclador y controlador de temperatura (lado de tensión de red)



El estado de ocupación de las conexiones eléctricas depende de la instalación montada. La descripción que se muestra en la fig. 11 hasta 14, a partir de la pág. 94 es una propuesta para el proceso de conexión eléctrica. Algunos de los pasos del proceso no están representados en negro. De esta manera se puede saber fácilmente qué pasos de proceso van juntos.

- ▶ Utilice solo cables eléctricos de la misma calidad.
- ▶ Garantizar una instalación de la conexión eléctrica con las fases correctas.
No está permitida una conexión eléctrica mediante un conector de puesta a tierra.
- ▶ Conectar en las salidas únicamente componentes y grupos constructivos de acuerdo a lo que aparece en estas instrucciones. No conecte ningún otro control adicional que accione otras partes de la instalación.
- ▶ Introducir el cable a través de las abrazaderas, conectar según el esquema de conexiones y asegurar con los retenedores de cable incluidos en el volumen de suministro (→ fig. 11 hasta 14, a partir de la pág. 94).



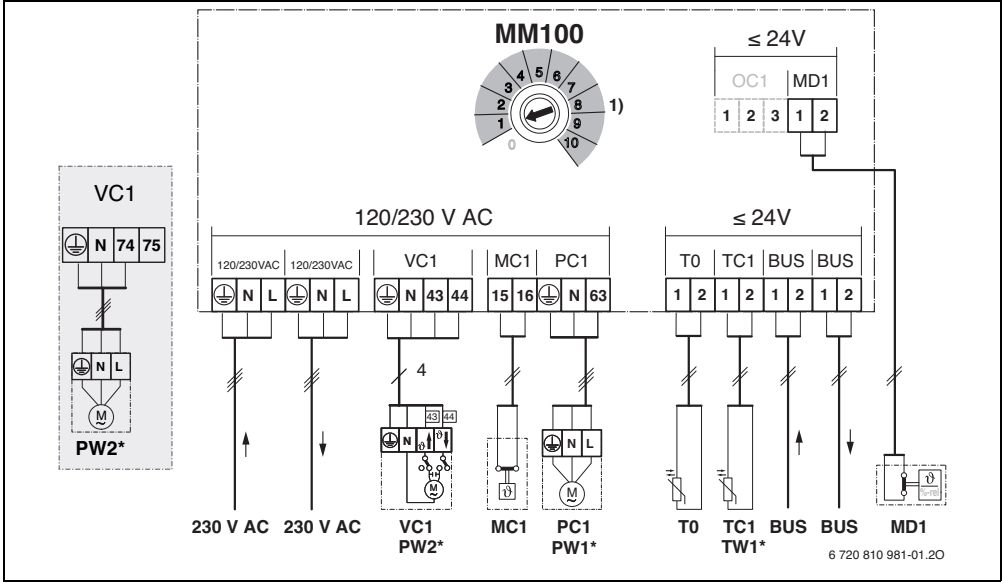
El consumo de potencia máximo de los componentes y grupos constructivos conectados no puede sobrepasar la potencia suministrada indicada en los datos técnicos del módulo.

- ▶ Si el suministro de tensión no tiene lugar a través del sistema electrónico del generador de calor, instalar un dispositivo separador para todos los polos en la instalación conforme a la norma (EN 60335-1) para la interrupción.

3.3.3 Vista general del estado de ocupación de los bornes de conexión

Esta vista general muestra qué piezas de la instalación se pueden conectar. Los componentes de la instalación marcados con * también se pueden utilizar alternativamente. Según el uso del módulo (codificación en el módulo y configuración a través

del control externo) se conectará uno de los componentes al borne de conexión (p. ej. "PC1" o "PW1" al borne de conexión "PC1"). Las piezas de la instalación se deben conectar según se indica en el esquema de conexiones (→ tab. "Esquemas de conexión con ejemplos de instalaciones").



Leyenda sobre la figura superior y sobre la fig. 19 hasta 27, a partir de la pág. 98:

- | | | | |
|---|------------------------------------------------------------------------------------------|-----|---------------------------------------------------------------------------------------------------------------------------------------------------------------------------------------------------|
| | Possible con bomba de calor (✓) o no posible (✗) | T0 | Conexión de la sonda de temperatura al compensador hidráulico o al acumulador de inercia auxiliar (Temperature sensor) |
| | Possible con otros generadores de calor que no sean bombas de calor (✓) o no posible (✗) | TC1 | Conexión sonda de temperatura de circuito de calefacción o sonda de temperatura del acumulador (Temperature sensor Circuit) |
| | Conductor protector | VC1 | Conexión motor mezclador (Valve Circuit): |
| J | Temperatura/sonda de temperatura | | borne de conexión 43: mezclador abierto (en calefacción más caliente; en refrigeración (función de refrigeración): más frío) |
| L | Fase (tensión de red) | | borne de conexión 44:mezclador cerrado (en calefacción más frío; en refrigeración (función de refrigeración): más caliente) |
| N | Conductor neutro | | -o-
conexión bomba de recirculación en circuito de agua caliente (interruptor codificador en 9 o 10):
borne de conexión 43: bomba de recirculación fase
borne de conexión 44: no ocupado |

Denominaciones de los bornes de conexión:

- 230 V AC Conexión tensión de red
- BUS Conexión sistema de BUS EMS 2
- MC1 Controlador de temperatura (Monitor Circuit)
- MD1 Contacto libre de potencial (Monitor Dew point): al enfriar (función de refrigeración): punto de rocío alcanzado/punto de rocío no alcanzado (%rel) en circuito de calefacción constante: señal externa para demanda calorífica (9) – bomba de calefacción conectada/desconectada (→ accesorios adicionales)
- OC1 Sin función
- PC1 Conexión bomba (Pump Circuit)

Componentes de la instalación:

230 V AC Tensión de red

BT Acumulador de inercia auxiliar (**B**uffer **T**ank)

BUS Sistema de BUS EMS 2/EMS plus

CON Control externo EMS 2/EMS plus (**C**ontrol)

HS... Generador de calor (**H**eat **S**ource)

HS1: caldera, p. ej. caldera de pared de condensación a gas

HS2: caldera, p. ej. caldera de condensación a gas

HS3: bomba de calor, p. ej. bomba de calor aire-agua

IC1 Contacto de conmutación para demanda calorífica externa (9) en el circuito de calefacción asignado, → accesorios adicionales

MC1 Controlador de temperatura en el circuito de calefacción asignado (en circuito de calefacción directo opcional); si no hay controlador de temperatura, conectar cable de conexión (→ fig. 1 [2], pág. 91) al borne de conexión MC1

MD1 Sensor de condensación (%rel) en el circuito de calefacción asignado, → accesorios adicionales

MM100 Modulo MM100

PC1 Bomba de calefacción del circuito de calefacción asignado

PW1 Bomba de carga del acumulador en el circuito de carga del acumulador asignado, p. ej. tras compensador hidráulico (interruptor codificador en 9 o 10)

PW2 Bomba de recirculación en el sistema de agua caliente asignado (interruptor codificador en 9 o 10)

T0 Sonda de la temperatura de impulsión en el compensador hidráulico o en el acumulador de inercia auxiliar opcional

TC1 Sonda de temperatura de impulsión en el circuito de calefacción asignado

TW1 Sonda de temperatura del acumulador en el circuito de carga del acumulador asignado (interruptor codificador en 9 o 10)



VC1 Motor mezclador en el circuito de calefacción de mezcla asignado



1) Según el control externo instalado un máximo de 4 u 8

3.3.4 Esquemas de conexiones con ejemplos de instalaciones

Las representaciones hidráulicas solo son esquemáticas y proporcionan un aviso no vinculante sobre un posible ajuste hidráulico.

- ▶ Instalar los dispositivos de seguridad según las normativas y los reglamentos locales.
- ▶ Consultar en la documentación de planificación o en la licitación otra información y otras posibilidades.

Función circuito de calefacción	Fig./pág.		
Mezclado	→ 19 / 98	●	●
Calentar/refrigerar	→ 20 / 99	●	-
Sin mezclar	→ 21 / 100	●	●
Circuito de carga del acumulador con bomba de carga del acumulador separada ¹⁾ y bomba de recirculación	→ 22 / 101	-	●
Constante	→ 23 / 102	-	●
1 sin mezclar, 3 mezclados, 1 circuito de carga del acumulador con caldera	→ 24 / 103	-	●
1 sin mezclar, 3 mezclados, 1 circuito de carga del acumulador con caldera	→ 25 / 104	-	●
1 sin mezclar, 3 mezclados, agua de calefacción con bomba de calor	→ 26 / 105	●	-
1 sin mezclar, 2 o más mezclados, 2 circuitos de carga del acumulador con caldera	→ 27 / 106	-	●

Tab. 11 Esquemas de conexiones con ejemplos de instalación para el módulo en combinación con la bomba de calor () u otros generadores de calor ()

1) p. ej. tras compensador hidráulico

4 Puesta en marcha



¡Conectar correctamente todas las conexiones eléctricas y, solo entonces, activar la puesta en marcha!

- ▶ Tener en cuenta el manual de instalación de todos los componentes y grupos constructivos de la instalación.
- ▶ Asegurarse de que no hay varios módulos con la misma codificación.
- ▶ Conectar la alimentación de tensión únicamente cuando todos los módulos estén ajustados.



AVISO: Tras la puesta en marcha y mientras la regulación no haya reconocido el módulo, las bombas conectadas pueden comenzar a funcionar inmediatamente.

- ▶ Antes de conectar la instalación, llenarla para que las bombas no funcionen en seco.

4.1 Ajustar la ruleta codificadora

Cuando a ruleta codificadora de dirección se encuentre en una posición válida, el testigo luminoso se iluminará en verde de forma permanente. Cuando a ruleta codificadora se encuentra en una posición no válida o en una posición intermedia, primero el testigo luminoso no se ilumina y a continuación empieza a parpadear en rojo.

Asignar circuitos de calefacción mediante la ruleta codificadora de direcciones:



Cuando un circuito de calefacción está directamente conectado a un generador de calor, la ruleta codificadora de direcciones no puede colocarse en la posición 1 en ningún módulo. El primer circuito de calefacción detrás del compensador hidráulico es en este caso el circuito de calefacción 2.

- 1 circuito de calefacción: ruleta codificadora en **1**
- 2 circuitos de calefacción: circuito de calefacción 1 = ruleta codificadora en **1**; circuito de calefacción 2 = ruleta codificadora en **2**
- 3 circuitos de calefacción: circuito de calefacción 1 = ruleta codificadora en **1**; circuito de calefacción 2 = ruleta codificadora en **2**; circuito de calefacción 3 = ruleta codificadora en **3** etc.

Asignar circuito de carga del acumulador (1 o 2) mediante la ruleta codificadora:



Cuando un circuito de carga del acumulador está directamente conectado a un generador de calor, la ruleta codificadora de direcciones no puede colocarse en la posición 9 en ningún módulo. El circuito de carga del acumulador detrás del compensador hidráulico es en este caso el circuito de carga del acumulador 2.

- 1 circuito de carga del acumulador: interruptor codificador en **9**
- 2 circuitos de carga del acumulador: circuito de carga del acumulador 1 = interruptor codificador en **9**; circuito de carga del acumulador 2 = interruptor codificador en **10**

4.2 Puesta en marcha de la instalación y del módulo

4.2.1 Ajustes para circuito de calefacción

1. Asignar el módulo a un circuito de calefacción (según el control externo instalado 1... 8).
2. En su caso, ajustar la ruleta codificadora en otros módulos.
3. Conectar adicionalmente la tensión de red de toda la instalación.

Cuando el testigo luminoso del módulo se ilumina en verde de forma permanente:

4. Poner en marcha el control externo según el manual de instalación incluido y ajustarlo como corresponda.

4.2.2 Ajustes para el circuito de carga del acumulador

1. Asignar el módulo a un circuito de carga del acumulador (9 ... 10).
2. En su caso, ajustar el interruptor codificador en otros módulos.
3. Conectar adicionalmente la tensión de red de toda la instalación.

Cuando el testigo luminoso del módulo se ilumina en verde de forma permanente:

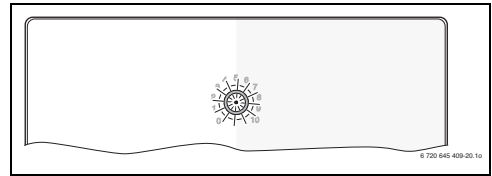
4. Poner en marcha el control externo según el manual de instalación incluido y ajustarlo como corresponda.

5 Subsanación de las averías



Utilizar únicamente piezas de repuesto originales. Los daños provocados por piezas de repuesto no suministradas por el fabricante no se incluyen en la garantía. Si una avería no puede subsanarse, póngase en contacto con el técnico de servicio correspondiente.

La indicación de funcionamiento muestra el estado de funcionamiento del módulo.



Si surge una avería en el módulo, el mezclador del circuito de calefacción mezclado conectado se coloca en una posición determinada por el módulo. De este modo es posible seguir operando la instalación con potencia calorífica reducida.

Algunas averías también se muestran en el display del control externo asignado al circuito de calefacción y en su caso subordinado a este.

Indicación de servicio	Causas posibles	Remedio
apagado de forma permanente	Interruptor codificador en 0	▶ Ajustar el interruptor codificador.
	Alimentación de tensión interrumpida.	▶ Conectar la alimentación de tensión.
	Fusible defectuoso	▶ En caso de alimentación de tensión desconectada, cambiar el fusible (→ fig. 16, pág. 96).
	Cortocircuito en la conexión de BUS	▶ Comprobar la conexión BUS y reparar en caso necesario.
en rojo de forma permanente	Avería interna	▶ Sustituir el módulo.
rojo parpadeando	Interruptor codificador en posición no válida o en posición intermedia	▶ Ajustar el interruptor codificador.
	El limitador de temperatura en MC1 (15-16) no está conectado	▶ Conectar tubo de conexión o limitador de temperatura al MC1.
verde parpadeando	Se ha superado la longitud máxima del cable de la conexión BUS	▶ Establecer una conexión BUS más corta.
	→ indicador de avería en el display del control externo	▶ Las instrucciones del control externo y el manual de servicio contienen otros avisos sobre la eliminación de fallos.
verde de forma permanente	No existe avería	Funcionamiento normal

Tab. 12

6 Protección del medio ambiente/reciclaje

La protección del medio ambiente es uno de los principios empresariales del Grupo Bosch.

La calidad de los productos, la rentabilidad y la protección del medio ambiente tienen para nosotros la misma importancia.

Las leyes y normativas para la protección del medio ambiente se respetan rigurosamente.

Para proteger el medio ambiente, utilizamos las tecnologías y materiales más adecuados, teniendo en cuenta también los aspectos económicos.

Embalaje

En cuanto al embalaje, nos implicamos en los sistemas de reutilización específicos de cada región para garantizar un reciclaje óptimo.

Todos los materiales del embalaje son respetuosos con el medio ambiente y reutilizables.

Aparatos usados eléctricos y electrónicos



Los aparatos eléctricos y electrónicos inservibles deben separarse para su eliminación y reutilizarlos de acuerdo con el medio ambiente (Directiva Europea de Residuos de aparatos eléctricos y electrónicos).



Utilice los sistemas de restitución y colecta para la eliminación de residuos de aparatos eléctricos y electrónicos.

Inhoudsopgave

1	Uitleg van de symbolen en veiligheidsinstructies ..	31
1.1	Uitleg van de symbolen	31
1.2	Algemene veiligheidsinstructies	31
2	Gegevens betreffende het product	32
2.1	Belangrijke adviezen voor het gebruik	33
2.2	Leveringsomvang	33
2.3	Technische gegevens	33
2.4	Reiniging en verzorging	34
2.5	Aanvullende toebehoren	34
3	Installatie	35
3.1	Vorbereiding voor installatie in de cv-ketel ...	35
3.2	Installatie	35
3.3	Elektrische aansluiting	35
3.3.1	Aansluiting BUS-verbinding en temperatuursensor (laagspanningszijde)	35
3.3.2	Aansluiting voedingsspanning, pomp, mengers en temperatuurbewaking (netspanningszijde)	35
3.3.3	Overzicht bezetting aansluitklemmen	36
3.3.4	Aansluitschema's met installatievoorbeelden ..	37
4	In bedrijf nemen	38
4.1	Codeerschakelaar instellen	38
4.2	Inbedrijfname van de installatie en de module ..	38
4.2.1	Instellingen voor cv-circuit	38
4.2.2	Instellingen voor boilerlaadcircuit	38
5	Storingen verhelpen	39
6	Milieubescherming/recyclage	39

1 Uitleg van de symbolen en veiligheidsinstructies

1.1 Uitleg van de symbolen

Waarschuwing



Veiligheidsinstructies in de tekst worden aangegeven met een gevarendriehoek. Het signaalwoord voor de waarschuwing geeft het soort en de ernst van de gevolgen aan indien de maatregelen ter voorkoming van het gevaar niet worden nageleefd.

De volgende signaalwoorden zijn vastgelegd en kunnen in dit document worden gebruikt:

- **OPMERKING** betekent dat materiële schade kan ontstaan.
- **VOORZICHTIG** betekent dat licht tot middelzwaar lichamelijk letsel kan optreden.
- **WAARSCHUWING** betekent dat zwaar tot levensgevaarlijk lichamelijk letsel kan optreden.
- **GEVAAR** betekent dat zwaar tot levensgevaarlijk lichamelijk letsel zal optreden.

Belangrijke informatie



Belangrijke informatie zonder gevaar voor mens of materialen wordt met het nevenstaande symbool gemarkeerd.

Aanvullende symbolen

Symbool	Betekenis
▶	Handeling
→	Verwijzing naar een andere plaats in het document
•	Opsomming
-	Opsomming (2 ^e niveau)

Tabel 1

1.2 Algemene veiligheidsinstructies

Deze installatiehandleiding is bedoeld voor installateurs van waterinstallaties, cv- en elektrotechniek.

- ▶ Lees de installatiehandleidingen (ketel, module, enzovoort) voor de installatie.
- ▶ Respecteer de veiligheids- en waarschuwingeninstructies.
- ▶ Respecteer de nationale en regionale voorschriften, technische regels en richtlijnen.

- ▶ Documenteer uitgevoerde werkzaamheden.

Gebruik volgens de voorschriften

- ▶ Gebruik het product uitsluitend voor het regelen van cv-installaties in ééngezinwoningen of appartementen.

Ieder ander gebruik is niet voorgeschreven. Daaruit resulterende schade valt niet onder de fabrieksgarantie.

Installatie, inbedrijfstelling en onderhoud

Installatie, inbedrijfstelling en onderhoud mogen alleen door een erkend installateur worden uitgevoerd.

- ▶ Gebruik alleen originele reserve-onderdelen.

Elektrotechnische werkzaamheden

Elektrotechnische werkzaamheden mogen alleen door elektro-technici worden uitgevoerd.

- ▶ Voor elektrotechnische werkzaamheden:
 - Schakel de netspanning (over alle polen) vrij en borg deze tegen herinschakelen.
 - Controleer de spanningsloosheid.
- ▶ Het product heeft verschillende spanningen nodig. Sluit de laagspanningszijde niet aan op de netspanning en omgekeerd.
- ▶ Respecteer de aansluitschema's van de overige installatiedelen ook.

Overdracht aan de eigenaar

Instrueer de eigenaar bij de overdracht in de bediening en bedrijfsomstandigheden van de cv-installatie.

- ▶ Leg de bediening uit – ga daarbij in het bijzonder in op alle veiligheidsrelevante handelingen.
- ▶ Wijs erop, dat ombouw of herstellingen alleen door een erkend installateur mogen worden uitgevoerd.
- ▶ Wijs op de noodzaak tot inspectie en onderhoud voor een veilig en milieuvriendelijk bedrijf.
- ▶ Geef de installatie- en bedieningshandleidingen aan de eigenaar in bewaring.

Schade door vorst

Wanneer de installatie niet in bedrijf is, kan deze bevriezen:

- ▶ Respecteer de instructies voor vorstbeveiliging.
- ▶ Laat de installatie altijd ingeschakeld, vanwege extra functies zoals bijvoorbeeld warmwatervoorziening of blokkeerbeveiliging.
- ▶ Eventueel optredende storing direct oplossen.

2 Gegevens betreffende het product



Hierna wordt een cv-, constant cv- of koelcircuit als cv-circuit aangeduid.

Functie			
Maximaal 4 cv-circuits of maximaal 8 cv-circuits ¹⁾	Gemengd	●	●
	Niet gemengd ²⁾	●	●
Hydraulische koppeling van meerdere cv-circuits	Evenwichtsfles	–	●
	Bufferboiler ³⁾	●	●
Aanvoertemperatuursensor – systeem (TO) (bijvoorbeeld op een evenwichtsfles)		●	●
Mogelijke cv-circuitfuncties	Verwarmen	●	●
	Constant cv-circuit ⁴⁾	–	●
	Koelen	●	–
Dauwpuntbewaking (op MD1/) voor cv-circuit-functie koelen		●	–
Extern signaal voor warmtevraag (op MD1/), cv-pomp aan/uit voor constant cv-circuit		–	●
Boilercircuit 1 of 2 ⁵⁾		–	●
Circulatiepomp		–	●

Tabel 2 Functies van de module in combinatie met warmtepomp () of andere cv-ketel ()

- 1) Niet met alle bedieningseenheden mogelijk.
- 2) Maximaal één ongemengd cv-circuit geadviseerd
- 3) In de installatievoorbeelden niet weergegeven.
- 4) Voor constante aanvoertemperatuur, bijvoorbeeld zwembad- of heteluchtverwarming.
- 5) Boiler na evenwichtsfles.

- De module is bedoeld voor aansturing
 - van een cv-circuit (bij warmtepompen ook koelcircuit) met een cv-pomp en met of zonder mengermotor
 - van een boilerlaadcircuit met gescheiden boilerlaadpomp en circulatiepomp (circulatiepomp optie).
- De module is bedoeld voor registratie
 - van de aanvoertemperatuur in het toegekende cv-circuit of van de temperatuur van de boiler
 - van de temperatuur aan een evenwichtsfles (optie)
 - van het stuursignaal van een temperatuurbeveiliging in het toegekende cv-circuit (bij ongemengd cv-circuit optie).
 - het stuursignaal van een dauwpuntbeveiliging in het toegekende koelcircuit


- **Blokkeerbeveiliging:**
 - De aangesloten pomp wordt bewaakt en na 24 uur stilstand automatisch gedurende korte tijd in bedrijf genomen. Daardoor wordt vastzitten van de pomp voorkomen.
 - De aangesloten mengkraanmotor wordt bewaakt en na 24 uur stilstand automatisch gedurende korte tijd in bedrijf genomen. Daardoor wordt vastzitten van de mengkraan voorkomen.

Onafhankelijk van het aantal andere BUS-deelnemers, zijn afhankelijk van de geïnstalleerde bedieningseenheid maximaal 6 of 10 MM100 in een installatie toegestaan.


In de uitleveringstoestand staat de codeerschakelaar op de stand **0**. Alleen wanneer de codeerschakelaar op een geldige positie voor cv-circuit of boilerlaadcircuit (meestal na de evenwichtsfles) staat, is de module in de bedieningseenheid aangemeld.

Een installatievoorbeeld met 3 gemengde cv-circuits, één ongemengd cv-circuit en een boilerlaadcircuit is in afb. 24 op pagina 106 weergegeven. Een ander voorbeeld met 3 en meer cv-circuits en 2 boilerlaadcircuits is in afb. 27 op pagina 106 getoond.


2.1 Belangrijke adviezen voor het gebruik

 **WAARSCHUWING:** Er bestaat gevaar voor verbranding!

- ▶ Wanneer warmwatertemperaturen boven 60 °C zijn ingesteld of de thermische desinfectie is ingeschakeld, moet een menginrichting worden geïnstalleerd.

 **OPMERKING:** Schade aan de vloer!

- ▶ Gebruik de vloerverwarming alleen met extra temperatuurbewaking.

 **OPMERKING:** Schade aan de installatie!

Wanneer een cv-circuit in combinatie met een warmtepomp (verwarmen/koelen) is geïnstalleerd, dan kan condensaat op koele installatiedelen schade veroorzaken.

- ▶ Gebruik dit cv-circuit alleen met een dauwpuntbewaking.

De module communiceert via een EMS 2/EMS plus interface met andere EMS 2/EMS plus compatibele BUS-deelnemers.


- De module mag uitsluitend op bedieningseenheden met BUS-interface EMS 2/EMS plus (Energie-Management-Systeem) worden aangesloten.
- De functionaliteit is afhankelijk van de geïnstalleerde bedieningseenheid. Meer informatie over de bedieningseenheden vindt u in de catalogus, de planningsdocumenten en de website van de fabrikant.
- De installatieruimte moet voor de beschermingsklasse conform de technische gegevens van de module geschikt zijn.

2.2 Leveringsomvang

Afb. 1, pagina 91:

- [1] Module
- [2] Brug voor aansluiting op MC1, wanneer geen temperatuurbewaking aanwezig is in het toegekende (ongemengde) cv-circuit
- [3] Zak met trekcontastingen
- [4] Installatieset aanvoertemperatuur
- [5] Installatiehandleiding

2.3 Technische gegevens

 Dit product voldoet qua constructie en werking aan de Europese richtlijnen evenals aan de bijkomende nationale vereisten. De conformiteit wordt aangetoond door het CE-kenmerk. De conformiteitsverklaring van het product kunt u aanvragen. Neem daarvoor contact op met het adres vermeld op de achterkant van deze handleiding.

Technische gegevens	
Afmetingen (B × H × D)	151 × 184 × 61 mm (andere maten → afb. 2, pagina 91)
Maximale aderdiameter	<ul style="list-style-type: none"> • Aansluitklem 230 V • 2,5 mm² • Aansluitklem laagspanning • 1,5 mm²
Nominale spanningen	<ul style="list-style-type: none"> • BUS • 15 V DC (beveiligd tegen ompolen) • Voedingsspanning van de module • 230 V AC, 50 Hz • Bedieningseenheid • 15 V DC (beveiligd tegen ompolen) • Pomp en mengkraan • 230 V AC, 50 Hz
Zekering	230 V, 5 AT
BUS-interface	EMS 2/EMS plus

Tabel 3

Technische gegevens	
Opgenomen vermogen – standby	< 1 W
Maximaal vermogen	<ul style="list-style-type: none"> Per aansluiting (PC1) • 400 W (hoogrendementpompen toegelaten; max. 40 A/μs) Per aansluiting (VC1) • 100 W
Meetbereik temperatuursensor	<ul style="list-style-type: none"> Onderste foutgrens • < - 10 °C Weergavebereik • 0 ... 100 °C Bovenste foutgrens • > 125 °C
Toegestane omgevings-temperatuur	0 ... 60 °C
Beveiligingsklasse	<ul style="list-style-type: none"> Bij inbouw in ketel • wordt door de beschermingsklasse van de ketel bepaald Bij wandinstallatie • IP44
Beschermingsklasse	I
Identificatienummer	Typeplaat (→ afb. 18, pagina 97)

Tabel 3

°C	Ω	°C	Ω	°C	Ω
8	25065	38	7174	68	2488
14	19170	44	5730	74	2053
20	14772	50	4608	80	1704
26	11500	56	3723	86	1421
32	9043	62	3032	–	–

Tabel 4 Meetwaarde aanvoertemperatuursensor (meegeleverd)

2.4 Reiniging en verzorging

- ▶ Indien nodig met een vochtige doek de behuizing schoon wrijven. Gebruik daarbij geen scherpe of bijtende reinigingsmiddelen.

2.5 Aanvullende toebehoren

Exacte informatie over geschikte toebehoren is opgenomen in de catalogus.

- Voor gemengde en ongemengde cv-circuits en constant cv-circuit:
 - cv-pomp; aansluiting op PC1
 - Aanvoertemperatuursensor – systeem (optie: niet met alle bedieningseenheden mogelijk); aansluiting op T0
 - Temperatuurbewaking; aansluiting op MC1; onderbreekt bij overschrijden van de grenstemperatuur de voedingsspanning op aansluitklem 63 - PC1; indien er geen temperatuurbewaking in het ongemengde cv-circuit of constant cv-circuit aanwezig is, brug (→ afb. 1 [2], pagina 91) op MC1 aansluiten.
- Bijkomend voor gemengde cv-circuits:
 - Mengkraanmotor; aansluiting op VC1
 - Aanvoertemperatuursensor in toegekend cv-circuit; aansluiting op TC1
- Bijkomend voor een cv-circuit in combinatie met een warmtepomp (verwarmen/koelen):
 - Dauwpuntbewaking; aansluiting op MD1; zendt bij het bereiken van het dauwpunt een signaal aan de regeling, om condensvorming door verder afkoelen te voorkomen en stopt de cv-pomp
- Bijkomend voor een constant cv-circuit:
 - Extern signaal voor warmtevraag; aansluiting op MD1 (alleen indien externe warmtevraag aan de bedieningseenheid is vrijgegeven, wordt de pomp ingeschakeld)
 - Mengermotor (optie); aansluiting op VC1
 - Aanvoertemperatuursensor in toegekend cv-circuit (optie); aansluiting op TC1
- Voor boilerlaadcircuit (bijv. na evenwichtsfles):
 - Boilerlaadpomp; aansluiting op PC1; brug (→ afb. 1 [2], pagina 91) op MC1 aansluiten
 - Circulatiepomp (optie); aansluiting op VC1 (aansluitklem 43: circulatiepomp fase/aansluitklem 44: niet bezet)
 - Aanvoertemperatuursensor evenwichtsfles (optie: niet met alle bedieningseenheden mogelijk); aansluiting op T0
 - Boilertemperatuursensor; aansluiting op TC1.

Installatie van de aanvullende toebehoren

- ▶ Installeer de aanvullende toebehoren overeenkomstig de wettelijke voorschriften en de meegeleverde handleidingen.
- Wanneer in de meegeleverde handleiding van de dauwpuntbewaking of de warmtepomp niets anders wordt voorgeschreven;
- ▶ Dauwpuntsensor zo dicht mogelijk bij de bufferboiler of op de koelste positie in de installatie monteren.
 - ▶ Maximaal 4 dauwpuntbewakingen parallel aan MD1 aansluiten.

3 Installatie



GEVAAR: Elektrocutiegevaar!

- ▶ Voor de installatie van dit product: ketel en alle andere BUS-deelnemers over alle polen losmaken van de netspanning.
- ▶ Voor de inbedrijfstelling: monteer de afdekking (→ afb. 17, pagina 96).

3.1 Voorbereiding voor installatie in de cv-ketel

- ▶ Via de installatiehandleiding van de cv-ketel controleren, of deze de mogelijkheid biedt, een module (bijvoorbeeld MM100) in de cv-ketel te installeren.
- ▶ Wanneer de module zonder rail in de cv-ketel kan worden geïnstalleerd, de module voorbereiden (→ afb. 3 en 5, pagina 92).
- ▶ Wanneer de module met rail in de cv-ketel kan worden geïnstalleerd, afbeelding 8 en 11, pagina 94 aanhouden.

3.2 Installatie

- ▶ Installeer de module op een wand (→ afb. 3 t/m afb. 7, pagina 93 en pagina 14), op een rail (→ afb. 8, pagina 93) of in de cv-ketel. Respecteer de handleiding bij montage van de module in een cv-ketel.
- ▶ Let bij het verwijderen van de module van de montagerail op afb. 8 op pagina 93.
- ▶ Installeer een aanvoertemperatuursensor in het toegekende gemengde cv-circuit.

3.3 Elektrische aansluiting

- ▶ Rekening houdend met de geldende voorschriften voor de aansluiting minimaal elektrische kabel model H05 VV-... gebruiken.

3.3.1 Aansluiting BUS-verbinding en temperatuursensor (laagspanningszijde)

- ▶ Bij verschillende aderdiameters een verdeeldoos voor de aansluiting van de BUS-deelnemers gebruiken.
- ▶ BUS-deelnemers [B] via verdeeldoos [A] in parallel schakelen (→ afb. 15, pagina 96) of via BUS-deelnemer met twee BUS-aansluitingen (→ afb. 19, pagina 98).



Wanneer de maximale totale lengte van de BUS-verbinding tussen alle BUS-deelnemers wordt overschreden of in het BUS-systeem een ringstructuur bestaat, is de inbedrijfstelling van de installatie niet mogelijk.

Maximale totale lengte van de BUS-verbindingen:

- 100 m met 0,50 mm² aderdiameter
- 300 m met 1,50 mm² aderdiameter
- ▶ Om inductieve beïnvloeding te vermijden: alle laagspanningskabels van netspanning geleidende kabels afzonderlijk installeren (minimale afstand 100 mm).
- ▶ Bij externe inductieve invloeden (bijvoorbeeld van fotovoltaïsche installaties) kabel afgeschermd uitvoeren (bijvoorbeeld LiYCY) en afscherming eenzijdig aarden. Sluit de afscherming niet op de aansluitklem voor de randaarde in de module aan maar op de huisaarde, bijvoorbeeld vrije afleiderklem of waterleiding.



Installeer slechts één temperatuursensor T0 per installatie. Wanneer meerdere modules aanwezig zijn, kan de module voor de aansluiting van de temperatuursensor T0 vrij worden gekozen.

Gebruik bij verlenging van de sensorkabel de volgende aderdiameters:

- Tot 20 m met 0,75 mm² tot 1,50 mm² aderdiameter
- 20 m tot 100 m met 1,50 mm² aderdiameter
- ▶ Installeer de kabel door de al voorgemonteerde tulen en conform de aansluitschema's.

3.3.2 Aansluiting voedingsspanning, pomp, mengers en temperatuurbewaking (netspanningszijde)



De bezetting van de elektrische aansluitingen is afhankelijk van de geïnstalleerde installatie. De in afb. 11 t/m 14, vanaf pagina 94 getoonde beschrijving is een voorstel voor de procedure van de elektrische aansluiting. De handelingsstappen zijn deels niet zwart weergegeven. Daarmee kan gemakkelijker worden herkend, welke handelingsstappen bij elkaar horen.

- ▶ Gebruik alleen elektriciteitskabels van dezelfde kwaliteit.
- ▶ Sluit de netfasen correct aan.
- ▶ Netaansluiting via een stekker met randaarde is niet toegestaan.
- ▶ Sluit op de uitgangen alleen componenten en modules aan conform deze handleiding. Sluit geen extra besturingen aan, die andere installatiedelen aansturen.
- ▶ Installeer de kabels door de tulen, conform de aansluitschema's aansluiten en met de meegeleverde trekontlastingsborgen (→ afb. 11 t/m 14, vanaf pagina 94).

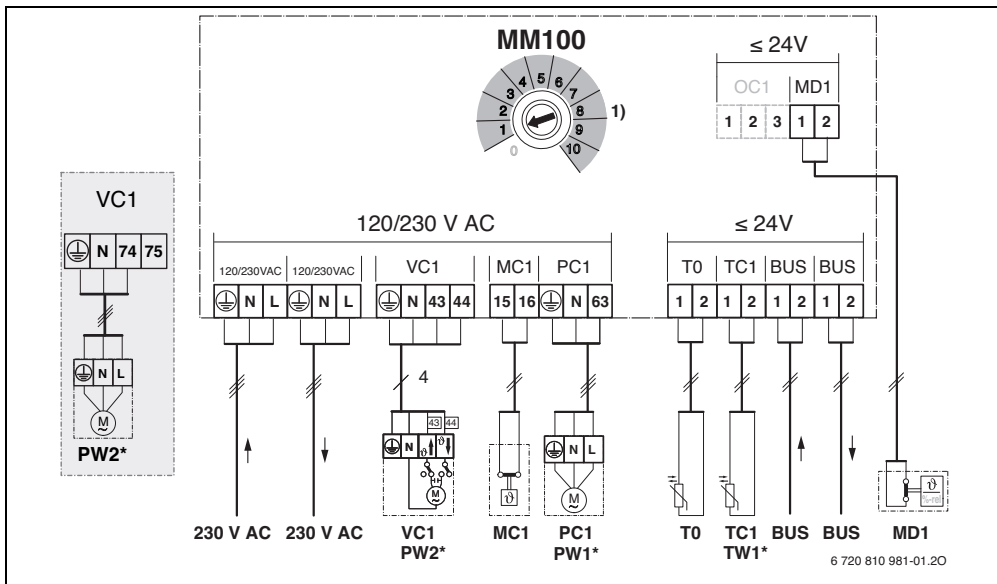


Het maximale opgenomen vermogen van de aangesloten componenten en modules mag niet hoger worden dan het maximaal vermogen zoals gespecificeerd in de technische gegevens van de module.

- ▶ Wanneer de netspanning niet via de elektronica van de ketel verloopt, moet lokaal voor de onderbreking van de netspanning over alle polen een genormeerde scheidingsinrichting (conform EN 60335-1) worden geïnstalleerd.

3.3.3 Overzicht bezetting aansluitklemmen

Dit overzicht toont, welke installatiedelen kunnen worden aangesloten. De met * gemarkeerde bestanddelen van de installatie zijn als alternatief mogelijk. Afhankelijk van het gebruik van de module (codering op de module en configuratie via de bedieningseenheid) wordt een van de bouwdelen op de aansluitklem aangesloten (bijvoorbeeld "PC1" of "PW1" op de aansluitklem "PC1"). De installatiedelen moeten conform het betreffende aansluitschema worden aangesloten (→ hoofdstuk "aansluitschema's met installatievoorbeelden").



Legenda bij afbeelding boven en bij afbeelding 19 t/m 27, vanaf pagina 98:



Met warmtepomp mogelijk (✓) of niet mogelijk (✗)



Met andere warmtebronnen dan warmtepompen mogelijk (✓) of niet mogelijk (✗)



Randaarde



Temperatuur/temperatuursensor



Fase (netspanning)



N-leider

Identificatie aansluitklemmen:

230 V AC Aansluiting netspanning

BUS Aansluiting **BUS**-systeem EMS 2/EMS plus

MC1 Temperatuurbewaking (**Monitor Circuit**)

MD1

Potentiaalvrij contact (**Monitor Dew point**):

bij koelen (koelfunctie): dauwpunt bereikt/dauwpunt niet bereikt (%rel)

Bij constant cv-circuit: extern signaal voor warmtevraag (9) – cv-pomp aan/uit (→ aanvullende toebehoren)

OC1

geen functie

PC1

Aansluiting pomp (**Pump Circuit**)

T0

Aansluiting temperatuursensor op de evenwichtsfles of de bufferboiler (**Temperature sensor**)

TC1

Aansluiting temperatuursensor cv-circuit of boiler-temperatuursensor (**Temperature sensor Circuit**)

VC1

Aansluiting mengkraanmotor (**Valve Circuit**): aansluitklem 43: mengkraan open (bij verwarming warmer; bij koelen (koelfunctie): kouder) aansluitklem 44: mengkraan dicht (bij verwarming kouder; bij koelen (koelfunctie): warmer)

-of-

Aansluiting circulatiepomp in warmwatercircuit (codeerschakelaar op 9 of 10):
aansluitklem 43: circulatiepomp fase
aansluitklem 44: niet bezet

Onderdelen van de installatie:

- 230 V AC Netspanning
- BT Bufferboiler (**B**uffer **T**ank)
- BUS BUS-systeem EMS 2/EMS plus
- CON Bedieningseenheid EMS 2/EMS plus (**C**ontrol)
- HS... Warmtebron (**H**eat **S**ource)
 - HS1: cv-ketel, bijvoorbeeld gascondensatieketel
 - HS2: cv-ketel, bijvoorbeeld gasverbrandingsketel
 - HS3: warmtepomp, bijvoorbeeld lucht-waterwarmtepomp
- IC1 Schakelcontact voor externe warmtevraag (9) in toegekende cv-circuit, → aanvullende toebehoren
- MC1 Temperatuurbewaking in toegekende cv-circuit (bij ongemengde cv-circuit optie; indien geen tempera-

- tuurbewaking, brug (→ afb. 1 [2], pagina 91) op aansluitklem MC1 aansluiten
- MD1 Dauwpuntbewaking (%rel) in toegekende cv-circuit, → aanvullende toebehoren
- MM100 Module MM100
- PC1 cv-pomp in toegekende cv-circuit
- PW1 Boilerlaadpomp in toegekende boilerlaadcircuit, bijvoorbeeld na evenwichtsfles (codeerschakelaar op 9 of 10)
- PW2 Circulatiepomp in toegekende warmwatersysteem (codeerschakelaar op 9 of 10)
- TO Aanvoertemperatuursensor aan de evenwichtsfles of aan de bufferboiler optie
- TC1 Aanvoertemperatuursensor in toegekend cv-circuit
- TW1 Boilertemperatuursensor in toegekende boilerlaadcircuit (codeerschakelaar op 9 of 10)
- VC1 Mengermotor in toegekende gemengde cv-circuit
- 1) Afhankelijk van de geïnstalleerde bedieningseenheid maximaal 4 of 8

3.3.4 Aansluitschema's met installatievoorbeelden

De hydraulische weergaven zijn slechts schematisch en zijn een vrijblijvend voorbeeld voor een mogelijke hydraulische schakeling.

- De veiligheidsvoorzieningen moeten conform de geldende normen en lokale voorschriften worden uitgevoerd.
- Zie voor meer informatie en mogelijkheden de planningsdocumenten of het bestek.





Functie cv-circuit	Afb./pagina		
gemengd	→ 19 / 98	●	●
Verwarmen/koelen	→ 20 / 99	●	-
niet gemengd	→ 21 / 100	●	●
Boilerlaadcircuit met gescheiden boilerlaadpomp: ¹⁾ en circulatiepomp	→ 22 / 101	-	●
constant	→ 23 / 102	-	●
1 ongemengd, 3 gemengd, 1 boilerlaadcircuit met cv-ketel	→ 24 / 103	-	●
1 ongemengd, 3 gemengd, 1 boilerlaadcircuit met cv-ketel	→ 25 / 104	-	●
1 ongemengd, 3 gemengd, warm water met warmtepomp	→ 26 / 105	●	-
1 ongemengd, 2 of meer gemengd, 2 boilerlaadcircuits met cv-ketel	→ 27 / 106	-	●

Table 5 Aansluitschema's met installatievoorbeelden voor de module in combinatie met warmtepomp () of andere cv-ketels ()

1) bijvoorbeeld na evenwichtsfles

4 In bedrijf nemen



Alle elektrische aansluitingen correct aansluiten en pas daarna de inbedrijfstelling uitvoeren!

- ▶ Respecteer de installatiehandleidingen van alle componenten en modules van de installatie.
- ▶ Let erop, dat niet meerdere modules hetzelfde zijn gecodeerd.
- ▶ Schakel de voedingsspanning alleen in, wanneer alle modules zijn ingesteld.



OPMERKING: Na het inschakelen kunnen aangesloten pompen meteen beginnen te draaien, zolang de regeling de module niet heeft herkend.

- ▶ Vullen voor het inschakelen van de installatie, zodat de pompen niet droog lopen.

4.1 Codeerschakelaar instellen

Wanneer de codeerschakelaar op een geldige positie staat, dan brandt de bedrijfsindicatie constant groen. Wanneer de codeerschakelaar op een ongeldige positie staat, brandt de bedrijfsindicatie eerst niet en begint daarna rood te knipperen.

CV-circuits via codeerschakelaar toekennen:



Wanneer een cv-circuit direct op de ketel is aangesloten, mag op geen enkele module de codeerschakelaar op 1 worden gezet. Het eerste cv-circuit na de evenwichtsfles is in dit geval cv-circuit 2.

- 1 cv-circuit:
codeerschakelaar op **1**
- 2 cv-circuits:
cv-circuit 1 = codeerschakelaar op **1**;
cv-circuit 2 = codeerschakelaar op **2**
- 3 cv-circuits:
cv-circuit 1 = codeerschakelaar op **1**;
cv-circuit 2 = codeerschakelaar op **2**;
cv-circuit 3 = codeerschakelaar op **3** enzovoort

Boilerlaadcircuit (1 of 2) via codeerschakelaar toekennen:



Wanneer een boilerlaadcircuit direct op de ketel is aangesloten, mag op geen enkele module de codeerschakelaar op 9 worden gezet. Het boilerlaadcircuit achter de evenwichtsfles is in dit geval boilerlaadcircuit 2.

- 1 boilerlaadcircuit: codeerschakelaar op **9**
- 2 boilerlaadcircuits:
boilerlaadcircuit 1 = codeerschakelaar op **9**;
boilerlaadcircuit 2 = codeerschakelaar op **10**

4.2 Inbedrijfname van de installatie en de module

4.2.1 Instellingen voor cv-circuit

1. Module aan een cv-circuit toekennen (afhankelijk van de geïnstalleerde bedieningseenheid 1 ... 8).
2. Eventueel de codeerschakelaar op overige modules instellen.
3. Voor de hele installatie de netspanning inschakelen.

Wanneer de bedrijfsindicatie van de module permanent groen brandt:

4. Neem de bedieningseenheid aan de hand van de meegeleverde handleiding in bedrijf en stel deze overeenkomstig in.

4.2.2 Instellingen voor boilerlaadcircuit

1. Module aan een boilerlaadcircuit (9 ... 10) toekennen.
2. Eventueel de codeerschakelaar op overige modules instellen.
3. Voor de hele installatie de netspanning inschakelen.

Wanneer de bedrijfsindicatie van de module permanent groen brandt:

4. Neem de bedieningseenheid aan de hand van de meegeleverde handleiding in bedrijf en stel deze overeenkomstig in.

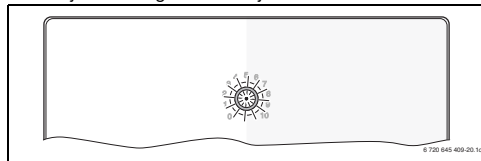
5 Storingen verhelpen



Gebruik alleen originele reserveonderdelen. Schade, die ontstaat door niet door de fabrikant geleverde reservedelen, is van de garantie uitgesloten.

Wanneer een storing niet kan worden opgeheven, neem dan contact op met uw servicetechnicus.

De bedrijfsindicatie geeft de bedrijfstoestand aan van de module.



Wanneer op de module een storing optreedt, wordt de mengkraan in het aangesloten gemengde cv-circuit op een door de module bepaalde positie ingesteld. Daardoor is het mogelijk, de installatie met gereduceerd verwarmingsvermogen verder te gebruiken.

Bepaalde storingen worden ook in het display van de aan het cv-circuit toegekende bedieningseenheid getoond en eventueel aan de bedieningseenheid van hoger niveau doorgegeven.

Bedrijfsindicatie	Mogelijke oorzaak	Oplossing
Constant uit	Codeerschakelaar op 0	▶ Codeerschakelaar instellen.
	Voedingsspanning onderbroken.	▶ Voedingsspanning inschakelen.
	Zekering defect	▶ Bij uitgeschakelde voedingsspanning zekering vervangen (→ afb. 16, pagina 96).
	Kortsluiting in de BUS-verbinding	▶ BUS-verbinding controleren en eventueel herstellen.
Constant rood	interne storing	▶ Module vervangen.
Rood knipperend	Codeerschakelaar op ongeldige positie of in de tussenstand	▶ Codeerschakelaar instellen.
	Temperatuurbegrenzer op MC1 (15-16) is niet aangesloten	▶ Brug of temperatuurbegrenzer aansluiten op MC1.
Groen knipperend	Maximale kabellengte BUS-verbinding overschreden	▶ Kortere BUS-verbinding maken.
	→ storingsmelding in het display van de bedieningseenheid	▶ Bijbehorende handleiding van de bedieningshandleiding en het servicehandboek bevatten meer informatie over het oplossen van storingen.
Constant groen	Geen storing	Normaal bedrijf

Tabel 6

6 Milieubescherming/recyclage

Milieubescherming is een ondernemingsprincipe van de Bosch-groep.

Kwaliteit van de producten, rendement en milieubescherming zijn voor ons gelijkwaardige doelstellingen. Wetten en voorschriften op het gebied van de milieubescherming worden strikt aangehouden.

Ter bescherming van het milieu gebruiken wij, rekening houdend met bedrijfseconomische gezichtspunten, de best mogelijke techniek en materialen.

Verpakking

Voor wat de verpakking betreft, nemen wij deel aan de nationale verwerkingssystemen, die een optimale recyclage waarborgen.

Alle gebruikte verpakkingsmaterialen zijn milieuvriendelijk en kunnen worden hergebruikt.

Afgedankte elektrische en elektronische apparaten



Niet meer te gebruiken elektrische en elektronische apparaten moeten gescheiden worden ingezameld en aan een milieuvriendelijke afvalverwerking worden toegevoerd (Europese richtlijn betreffende elektrische en elektronische afgedankte apparaten).

Gebruik voor het afvoeren van elektrische en elektronische afgedankte apparaten de nationale retour- en inleversystemen.

Table des matières

1	Explication des symboles et mesures de sécurité	40
1.1	Explication des symboles	40
1.2	Consignes générales de sécurité	40
2	Informations produit	41
2.1	Consignes d'utilisation importantes	42
2.2	Pièces fournies	42
2.3	Caractéristiques techniques	42
2.4	Nettoyage et entretien	43
2.5	Accessoires complémentaires	43
3	Installation	44
3.1	Préparation pour l'installation dans le générateur de chaleur	44
3.2	Installation	44
3.3	Raccordement électrique	44
3.3.1	Raccordement liaison BUS et sonde de température (côté basse tension)	44
3.3.2	Raccordement alimentation en tension, pompe, mélangeur et thermostat (côté tension de réseau)	45
3.3.3	Vue d'ensemble affectation des bornes de raccordement	46
3.3.4	Schémas de branchement avec exemples d'installation	47
4	Mise en service	48
4.1	Régler l'interrupteur de codage	48
4.2	Mise en service du module et de l'installation	48
4.2.1	Réglages pour le circuit de chauffage	48
4.2.2	Réglages du circuit de charge ballon	48
5	Élimination des défauts	49
6	Protection de l'environnement/Recyclage	50

1 Explication des symboles et mesures de sécurité

1.1 Explication des symboles

Avertissements



Les avertissements sont indiqués dans le texte par un triangle de signalisation.

En outre, les mots de signallement caractérisent le type et l'importance des conséquences éventuelles si les mesures nécessaires pour éviter le danger ne sont pas respectées.

Les mots de signallement suivants sont définis et peuvent être utilisés dans le présent document :

- **AVIS** signale le risque de dégâts matériels.
- **PRUDENCE** signale le risque d'accidents corporels légers à moyens.
- **AVERTISSEMENT** signale le risque d'accidents corporels graves à mortels.
- **DANGER** signale la survenue d'accidents mortels en cas de non respect.

Informations importantes



Les informations importantes ne concernant pas de situations à risques pour l'homme ou le matériel sont signalées par le symbole ci-contre.

Autres symboles

Symbole	Signification
▶	Étape à suivre
→	Renvois à un autre passage dans le document
•	Énumération/Enregistrement dans la liste
-	Énumération/Enregistrement dans la liste (2 ^e niveau)

Tab. 1

1.2 Consignes générales de sécurité

Cette notice d'installation s'adresse aux spécialistes des installations gaz et eau, des techniques de chauffage et de l'électronique.

- ▶ Lire les notices d'installation (générateur de chaleur, modules, etc.) avant l'installation.
- ▶ Respecter les consignes de sécurité et d'avertissement.
- ▶ Respecter les prescriptions nationales et régionales, ainsi que les règles techniques et directives.
- ▶ Documenter les travaux effectués.

Utilisation conforme à l'usage prévu

- ▶ Ce produit doit être utilisé exclusivement pour réguler les installations de chauffage dans les maisons individuelles et petits immeubles collectifs.

Toute autre utilisation n'est pas conforme. Les dégâts éventuels qui en résulteraient sont exclus de la garantie.

Installation, mise en service et entretien

L'installation, la première mise en service et l'entretien doivent être exécutés par un professionnel agréé.

- ▶ N'utiliser que des pièces de rechange d'origine.

Travaux électriques

Les travaux électriques sont réservés à des spécialistes en matière d'installations électriques.

- ▶ Avant les travaux électriques :
 - Couper le courant sur tous les pôles et sécuriser contre tout réenclenchement involontaire.
 - Vérifier que l'installation est hors tension.
- ▶ Le produit nécessite différentes tensions. Ne pas raccorder le côté basse tension à la tension de réseau et inversement.
- ▶ Respecter également les schémas de connexion d'autres composants de l'installation.

Remise à l'exploitant

Initier l'exploitant à l'utilisation et aux conditions d'exploitation de l'installation de chauffage lors de la remise.

- ▶ Expliquer la commande, en insistant particulièrement sur toutes les opérations déterminantes pour la sécurité.
- ▶ Attirer l'attention sur le fait que toute transformation ou réparation doit être impérativement réalisée par une entreprise spécialisée agréée.
- ▶ Signaler la nécessité de l'inspection et de l'entretien pour assurer un fonctionnement sûr et respectueux de l'environnement.
- ▶ Remettre à l'exploitant la notice d'installation et d'entretien en le priant de la conserver à proximité de l'installation de chauffage.

Dégâts dus au gel

Si l'installation n'est pas en marche, elle risque de geler :

- ▶ Tenir compte des consignes relatives à la protection contre le gel.
- ▶ L'installation doit toujours rester enclenchée pour les fonctions supplémentaires comme la production d'eau chaude sanitaire ou la protection antiblocage.
- ▶ Éliminer immédiatement le défaut éventuel.

2 Informations produit



Un circuit de chauffage, de chauffage constant ou de refroidissement sera dénommé ci-après plus communément circuit de chauffage.

Fonction			
Max. 4 circuits de chauffage ou max. 8 circuits de chauffage ¹⁾	Mixte	●	●
	Non mélangé ²⁾	●	●
Raccordement hydraulique de plusieurs circuits de chauffage	Bouteille de mélange hydraulique	–	●
	Ballon tampon ³⁾	●	●
Sonde de température de départ – système (sur TO) (par ex. sur la bouteille de mélange hydraulique)		●	●
Fonctions possibles du circuit de chauffage	Chauff.	●	●
	Circuit de chauffage constant ⁴⁾	–	●
	Refroidissement	●	–
Capteur du point de rosée (sur MD1) pour la fonction de refroidissement du circuit de chauffage		●	–
Signal externe pour la demande de chaleur (sur MD1), pompe de chauffage marche/arrêt pour le circuit de chauffage constant		–	●
Circuit de charge 1 ou 2 ⁵⁾		–	●
Pompe de bouclage		–	●

Tab. 2 Fonctions du module combiné à la pompe à chaleur () ou un autre générateur de chaleur ()

- 1) Pas possible avec tous les modules de commande.
 - 2) Un circuit de chauffage sans vanne de mélange au maximum recommandé
 - 3) Non représenté dans les exemples d'installation.
 - 4) Pour température de départ constante, par ex. chauffage de piscine ou à air chaud.
 - 5) Ballon d'eau chaude sanitaire après la bouteille de mélange hydraulique.
- Le module sert à piloter
 - un circuit de chauffage (sur les pompes à chaleur également circuit de refroidissement) avec une pompe de chauffage et avec ou sans moteur vanne de mélange
 - un circuit de charge avec pompe de charge ECS séparée et pompe de bouclage (pompe de bouclage en option).

- Le module permet de saisir
 - la température de départ mesurée dans le circuit de chauffage attribué ou la température du ballon d'ECS
 - la température d'une bouteille de mélange hydraulique (option)
 - le signal de commande d'un thermostat dans le circuit de chauffage attribué (en option pour les circuits de chauffage sans vanne de mélange).
 - le signal de commande d'un capteur du point de rosée dans le circuit de chauffage attribué
- Protection antiblocage :
 - La pompe raccordée est contrôlée et remise en marche automatiquement pour une courte période après un arrêt de 24 heures. Cette protection permet d'éviter le blocage de la pompe.
 - Le moteur du mélangeur raccordé est contrôlé et remis en marche automatiquement pour une courte période après un arrêt de 24 heures. Cette protection permet d'éviter un blocage du mélangeur.

Indépendamment du nombre des autres équipements présents sur le BUS, 6 ou 10 MM100 maximum sont autorisés dans une installation en fonction du module de commande installé.

A l'état de livraison, l'interrupteur de codage est en position **0**. Le module est déclaré dans le module de commande uniquement si l'interrupteur de codage est sur une position valide pour le circuit de chauffage ou le circuit de charge du ballon (généralement derrière la bouteille de mélange hydraulique).

Un exemple d'installation avec 3 circuits de chauffage avec vanne de mélange, un circuit de chauffage sans vanne de mélange et un circuit de charge ECS sont représentés dans la fig. 24 page 103. Un autre exemple avec 3 circuits de chauffage ou plus et 2 circuits de charge ECS est représenté dans la fig. 27 page 106.

2.1 Consignes d'utilisation importantes



AVERTISSEMENT : Risques de brûlure !

- Pour régler des températures d'ECS supérieures à 60 °C ou enclencher la désinfection thermique, il faut installer un mitigeur thermostatique.



AVIS : Plancher endommagé !

- Faire fonctionner le plancher chauffant uniquement avec thermostat supplémentaire.



AVIS : Dégâts sur l'installation !

Lorsqu'un circuit de chauffage associé à une pompe à chaleur (chauffage / refroidissement) est installé, les condensats peuvent provoquer des dommages sur les composants froids de l'installation.

- Uniquement utiliser ce circuit de chauffage avec un capteur du point de rosée.

Le module communique via une interface EMS 2/EMS plus avec d'autres équipements présents sur le BUS EMS 2/EMS plus.

- Ce module doit être raccordé exclusivement aux modules de commande avec interface BUS EMS 2/EMS plus (Energie-Management-System).
- Les fonctions dépendent du module de commande installé. Vous trouverez des indications précises sur les modules de commande dans le catalogue, les documents techniques de conception et sur le site Internet du fabricant.
- Le local d'installation doit être adapté au type de protection selon les données techniques du module.

2.2 Pièces fournies

fig. 1, page 91:

- [1] Module
- [2] Pont pour le raccordement au MC1 en l'absence de thermostat dans le circuit de chauffage (sans vanne de mélange) attribué
- [3] Sachet avec serre-câbles
- [4] Kit d'installation sonde de température de départ
- [5] Notice d'installation

2.3 Caractéristiques techniques

La fabrication et le fonctionnement de ce produit répondent aux directives européennes en vigueur ainsi qu'aux conditions complémentaires requises par le pays concerné. La conformité a été confirmée par le label CE. La déclaration de conformité du produit est disponible sur demande. En contactant l'adresse figurant au verso de cette notice.

Caractéristiques techniques	
Dimensions (l × h × p)	151 × 184 × 61 mm (autres dimensions → fig. 2, page 91)

Tab. 3

Caractéristiques techniques	
Section maximale du conducteur	
• Borne de raccordement 230 V	• 2,5 mm ²
• Borne de raccordement basse tension	• 1,5 mm ²
Tensions nominales	
• BUS	• 15 V DC (câbles sans polarité)
• Alimentation électrique du module	• 230 VCA, 50 Hz
• Module de commande	• 15 V DC (câbles sans polarité)
• Pompe et mélangeur	• 230 VCA, 50 Hz
Fusible	230 V, 5 AT
Interface BUS	EMS 2/EMS plus
Puissance absorbée – stand-by	< 1 W
Puissance utile maximale	
• par raccordement (PC1)	• 400 W (pompes haute efficacité autorisées ; maxi. 40 A/μs)
• par raccordement (VC1)	• 100 W
Plage de mesure sondes de température	
• Limite de défaut inférieure	• < - 10 °C
• Zone d'affichage	• 0 ... 100 °C
• Limite de défaut supérieure	• > 125 °C
Température ambiante admissible	0 ... 60 °C
Type de protection	
• Installation dans générateur de chaleur	• déterminé par le type de protection du générateur de chaleur
• Installation murale	• IP44
Classe de protection	I
N° ident.	Plaque signalétique (→ fig. 18, page 97)

Tab. 3

°C	Ω	°C	Ω	°C	Ω
8	25065	38	7174	68	2488
14	19170	44	5730	74	2053

Tab. 4 Valeurs mesurées par la sonde de température de départ (jointes à la livraison)

°C	Ω	°C	Ω	°C	Ω
20	14772	50	4608	80	1704
26	11500	56	3723	86	1421
32	9043	62	3032	–	–

Tab. 4 Valeurs mesurées par la sonde de température de départ (jointes à la livraison)

2.4 Nettoyage et entretien

- ▶ Si nécessaire, frotter le boîtier avec un chiffon humide. Veiller à ne pas utiliser de produits nettoyants corrosifs ou caustiques.

2.5 Accessoires complémentaires

Vous trouverez les indications précises des accessoires correspondants dans le catalogue.

- Pour circuit de chauffage avec et sans vanne de mélange et circuit de chauffage constant :
 - Pompe de chauffage ; raccordement PC1
 - Sonde de température de départ - système (en option ; pas possible avec tous les modules de commande) ; raccordement au TO
 - Thermostat ; raccordement MC1 ; coupe l'alimentation électrique à la borne 63 si la température limite est dépassée - PC1 ; en l'absence de thermostat dans le circuit de chauffage sans vanne de mélange ou dans le circuit constant, raccorder le pont (→ fig. 1 [2], page 91) au MC1.
- En supplément pour un circuit de chauffage avec mélangeur :
 - Moteur vanne de mélange ; raccordement au VC1
 - Sonde de température de départ dans le circuit de chauffage attribué ; raccordement au TC1
- En supplément pour un circuit de chauffage associé à une pompe à chaleur (chauffage / refroidissement) :
 - Capteur du point de rosée ; raccordement au MD1 ; envoie un signal au régulateur lorsque le point de rosée est atteint afin d'éviter la formation de condensats due un refroidissement prolongé et d'arrêter la pompe à chaleur
- En supplément pour un circuit de chauffage constant :
 - Signal externe ; raccordement au MD1 (la pompe est enclenchée uniquement lorsque la demande de chauffe externe est autorisée sur le module de commande)
 - Moteur vanne de mélange (option) ; raccordement au VC1
 - Sonde de température de départ dans le circuit de chauffage attribué (option) ; raccordement au TC1

- Pour circuit de charge ballon (par ex. après la bouteille de mélange hydraulique) :
 - Pompe de charge ECS ; raccorder à PC1 ; raccorder le pont (→ fig. 1 [2], page 91) à MC1
 - Pompe de bouclage (en option) ; raccordement au VC1 (borne de raccordement 43 : pompe de bouclage phase / borne de raccordement 44 : libre)
 - Sonde de température de départ de la bouteille de mélange hydraulique (en option ; pas possible avec tous les modules de commande) ; raccordement au TO
 - Sonde de température du ballon ; raccordement au TC1.

Installation des accessoires complémentaires

- ▶ Installer les accessoires complémentaires conformément aux règlements en vigueur et aux notices fournies.

Lorsque plus rien d'autre n'est exigé dans la notice jointe au capteur du point de rosée ou à la pompe à chaleur :

- ▶ Installer le capteur du point de rosée le plus proche possible du réservoir tampon ou à l'emplacement le plus frais de l'installation.
- ▶ Raccorder au maximum 4 capteurs du point de rosée en parallèle au MD1.

3 Installation



DANGER : Risques d'électrocution !

- ▶ Avant l'installation de ce produit : débrancher le générateur de chaleur et tous les autres équipements présents sur le BUS sur tous les pôles du réseau électrique.
- ▶ Avant la mise en service : monter le couvercle (→ fig. 17, page 96).

3.1 Préparation pour l'installation dans le générateur de chaleur

- ▶ Vérifier à l'aide de la notice d'installation du générateur de chaleur s'il permet d'installer des modules (par ex. MM100) dans le générateur de chaleur.
- ▶ Si le module peut être installé sans rail dans le générateur de chaleur, préparer le module (→ fig. 3 et 5, page 92).
- ▶ Si le module peut être installé avec rail dans le générateur de chaleur, respecter les fig. 8 et 11, page 94.

3.2 Installation

- ▶ Installer le module sur un mur (→ fig. 3 à fig. 7, page 93 et page 14), sur un rail oméga (→ fig. 8, page 93) ou dans le générateur de chaleur. Lors de l'installation du module dans un générateur de chaleur, respecter la notice du générateur de chaleur.
- ▶ En retirant le module du rail oméga, tenir compte de la fig. 8 page 93.
- ▶ Installer la sonde de température de départ dans le circuit de chauffage mélangé attribué.

3.3 Raccordement électrique

- ▶ Utiliser au moins des câbles électriques modèle H05 VV... en tenant compte des prescriptions en vigueur pour le raccordement.

3.3.1 Raccordement liaison BUS et sonde de température (côté basse tension)

- ▶ Si les sections des conducteurs ne sont pas les mêmes, utiliser la boîte de distribution pour relier les équipements présents sur le BUS.
- ▶ Raccorder l'équipement présent sur le BUS [B] par le boîtier de distribution [A] en étoile (→ fig. 15, page 96) ou via l'équipement présent sur le BUS avec deux raccords BUS en série (→ fig. 19, page 98).



Si la longueur totale maximale des connexions BUS entre tous les équipements présents sur le BUS est dépassée ou en cas de réseau en anneau dans le système BUS, l'installation ne peut pas être mise en service.

Longueur totale maximale des connexions BUS :

- 100 m avec section de conducteur de 0,50 mm²
- 300 m avec section de conducteur de 1,50 mm²
- ▶ Pour éviter les influences inductives : poser tous les câbles basse tension séparément des câbles conducteurs de tension réseau (distance minimale 100 mm).
- ▶ En cas d'influences inductives externes (par ex. installations PV), les câbles doivent être blindés (par ex. LiYCY) et mis à la terre unilatéralement. Ne pas raccorder le blindage à la borne de raccordement pour conducteur de protection dans le module mais à la mise à la terre de la maison, par ex. borne libre du conducteur de protection ou conduite d'eau.



Installer une seule sonde de température TO par installation. S'il y a plusieurs modules, celui du raccordement de la sonde de température TO peut être choisi librement.

Pour rallonger le câble de la sonde, utiliser les sections suivantes :

- Jusqu'à 20 m de 0,75 mm² à section de conducteur de 1,50 mm².
- 20 m à 100 m avec section de conducteur de 1,50 mm².
- ▶ Faire passer les câbles par les raccords prémontés et brancher conformément aux schémas de connexion.

3.3.2 Raccordement alimentation en tension, pompe, mélangeur et thermostat (côté tension de réseau)



L'affectation des raccords électriques dépend de l'installation en place. La description représentée dans les figures 11 à 14, à partir de la page 94 sert de proposition de raccordement électrique. Les différentes étapes sont représentées en partie en noir. Ceci permet de reconnaître plus facilement les étapes qui vont ensemble.

- ▶ Des câbles électriques d'une qualité constante doivent impérativement être utilisés.
- ▶ Veiller à raccorder correctement les phases de raccordement secteur.
Le raccordement secteur par une fiche de prise de courant de sécurité n'est pas autorisé.
- ▶ Ne raccorder aux différentes sorties que des composants conformes aux indications de cette notice. Ne pas raccorder de commandes supplémentaires pilotant d'autres composants de l'installation.
- ▶ Faire passer les câbles par les raccords, conformément aux schémas de connexion et les fixer avec les serre-câble joints à la livraison (→ fig. 11 à 14, à partir de la page 94).

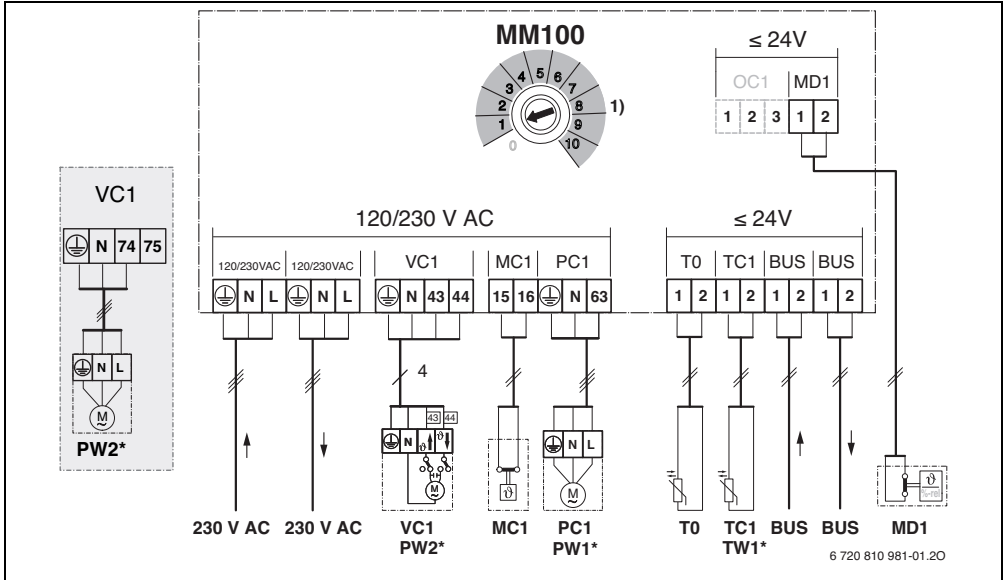


La puissance absorbée maximale des composants et modules raccordés ne doit pas dépasser la puissance utile indiquée dans les données techniques du module.

- ▶ Si la tension secteur n'est pas alimentée par l'électronique du générateur de chaleur, installer un dispositif de séparation normalisé sur tous les pôles pour interrompre l'alimentation secteur (conformément à la norme EN 60335-1).

3.3.3 Vue d'ensemble affectation des bornes de raccordement

Cet aperçu montre quelles pièces de l'installation peuvent être raccordées. Les composants de l'installation désignés par un * sont des alternatives possibles. Selon l'utilisation du module (codage sur le module et configuration par le module de commande), l'un des composants est raccordé à la borne (par ex. « PC1 » ou « PW1 » à la borne de raccordement « PC1 »). Les éléments de l'installation doivent être raccordés conformément au schéma de connexion correspondant (→ tabl. « Schémas de connexion avec exemples d'installation »).



Légende de la fig. ci-dessus et des fig. 19 à 27, à partir de la page 98:

	Possible avec pompe à chaleur (✓) ou pas possible (X)	PC1	Raccordement pompe (Pump Circuit)
	Possibles avec d'autres générateurs de chaleur (✓) ou pas possible (X)	T0	Raccordement de la sonde de température à la bouteille de mélange hydraulique ou au ballon tampon (Temperature sensor)
	Conducteur de protection	TC1	Raccordement sonde de température du circuit de chauffage ou sonde de température du ballon (Temperature sensor Circuit)
9	Température/Sonde de température	VC1	Raccordement du moteur vanne de mélange (Valve Circuit) :
L	Phase (tension de réseau)		Borne de raccordement 43 : mélangeur ouvert (en cas de chauffage plus chaud ; en cas de refroidissement (fonction de refroidissement) : plus froid)
N	Conducteur neutre		Borne de raccordement 44 : mélangeur fermé (en cas de chauffage plus froid ; en cas de refroidissement (fonction de refroidissement) : plus chaud)
	Désignations des bornes de raccordement:		-ou-
230 V AC	Raccordement tension secteur		Raccordement de la pompe de bouclage dans le circuit d'ECS (interrupteur de codage sur 9 ou 10) :
BUS	Raccordement système BUS EMS 2		Borne de raccordement 43 : pompe de bouclage phase
MC1	Thermostat (Monitor Circuit)		Borne de raccordement 44 : libre
MD1	Contact libre de potentiel (Monitor Dew point) :		
	En cas de refroidissement (fonction de refroidissement) : point de rosée atteint / point de rosée non atteint (% rel.)		
	En cas de circuit de chauffage constant : signal externe pour demande de chauffe (9) – Pompe de chauffage marche / arrêt (→ accessoires complémentaires)		
OC1	Sans fonction		



Composants de l'installation:



230 V AC	Tension de réseau	MM100	Module MM100
BT	Réservoir tampon (B uffer T ank)	PC1	Pompe de chauffage dans le circuit de chauffage attribué
BUS	Système BUS EMS 2/EMS plus	PW1	Pompe de charge ECS dans le circuit de charge ECS attribué, par ex. après la bouteille de mélange hydraulique (interrupteur codé sur 9 ou 10)
CON	Module de commande EMS 2/EMS plus (C ontrol)	PW2	Pompe de bouclage dans le système ECS attribué (interrupteur codé sur 9 ou 10)
HS...	Générateur de chaleur (H eat S ource)	TO	Sonde de température de départ optionnelle sur la bouteille de mélange hydraulique ou le ballon tampon
	HS1 : chaudière, par ex. chaudière gaz à condensation	TC1	Sonde de température de départ dans le circuit de chauffage attribué
	HS2 : chaudière, par ex. chaudière gaz	TW1	Sonde de température ballon dans le circuit de charge du ballon (interrupteur codé sur 9 ou 10)
	HS3 : pompe à chaleur, par ex. pompe à chaleur air-eau	VC1	Moteur vanne de mélange dans le circuit de chauffage attribué avec vanne de mélange
IC1	Contact de commutation pour demande de chauffe externe (9) dans le circuit de chauffage attribué, → accessoire complémentaire	1)	En fonction du module de commande installé, 4 ou 8 au maximum
MC1	Thermostat dans le circuit de chauffage attribué (en option pour les circuits de chauffage sans vanne de mélange ; en l'absence de thermostat, raccorder le pont (→ fig. 1 [2], page 91) à la borne MC1		
MD1	Capteur du point de rosée (%rel) dans le circuit de chauffage attribué, → accessoire complémentaire		

3.3.4 Schémas de branchement avec exemples d'installation

Les représentations hydrauliques ne sont que des schémas donnés à titre indicatif pour une commutation hydraulique éventuelle.

- ▶ Réaliser les dispositifs de sécurité selon les normes en vigueur et les prescriptions locales.
- ▶ Vous trouverez des informations et possibilités complémentaires dans les documents techniques de conception ou les appels d'offre.

Fonction du circuit de chauffage	Fig. / Page		
mixte	→ 19 / 98	●	●
Chauffage/refroidissement	→ 20 / 99	●	-
non mélangé	→ 21 / 100	●	●
Circuit de charge ECS avec pompe de charge ECS séparée ¹⁾ et la pompe de bouclage	→ 22 / 101	-	●
constant	→ 23 / 102	-	●
1 non mélangé, 3 mélangé, 1 circuit de charge avec chaudière murale	→ 24 / 103	-	●
1 non mélangé, 3 mélangé, 1 circuit de charge avec chaudière	→ 25 / 104	-	●
1 non mélangé, 3 mélangé, eau chaude avec pompe à chaleur	→ 26 / 105	●	-
1 non mélangé, 2 ou plus mélangé, 2 circuits de charge avec chaudière murale	→ 27 / 106	-	●

Tab. 5 Schémas de connexion avec exemples d'installation pour le module associé à une pompe à chaleur () ou un autre générateur de chaleur ()

1) par ex. après la bouteille de mélange hydraulique

4 Mise en service



Brancher correctement les raccords électriques et n'effectuer la mise en service qu'après cela !

- ▶ Tenir compte des notices d'installation de tous les composants et groupes de l'installation.
- ▶ Veiller à ce que plusieurs modules ne soient pas codés de manière identique.
- ▶ Ne démarrer l'alimentation électrique que si tous les modules sont réglés.



AVIS : Après le démarrage, les pompes raccordées peuvent démarrer immédiatement tant que la régulation n'a pas reconnu le module.

- ▶ Avant la mise en marche, remplir l'installation pour que les pompes ne tournent pas à sec.

4.1 Régler l'interrupteur de codage

Si l'interrupteur codé se trouve sur une position valide, le voyant est sur vert. Dans le cas contraire, ou si l'interrupteur codé se trouve sur une position intermédiaire, le voyant est d'abord éteint puis commence à clignoter en rouge.

Attribuer le circuit de chauffage par l'interrupteur de codage :



Si un circuit de chauffage est directement raccordé au générateur de chaleur, l'interrupteur de codage d'aucun module ne doit être en position 1. Le premier circuit de chauffage derrière la bouteille de mélange hydraulique est dans ce cas le circuit de chauffage 2.

- 1 circuit de chauffage : interrupteur de codage sur **1**
- 2 circuits de chauffage :
Circuit de chauffage 1 = interrupteur de codage sur **1** ;
Circuit 2 = interrupteur de codage sur **2**
- 3 circuits de chauffage :
Circuit de chauffage 1 = interrupteur de codage sur **1** ;
Circuit de chauffage 2 = interrupteur de codage sur **2** ;
Circuit de chauffage 3 = interrupteur de codage sur **3** etc.

Attribuer le circuit de charge ECS (1 ou 2) par l'interrupteur de codage :



Si un circuit de charge du ballon est directement raccordé au générateur de chaleur, l'interrupteur de codage d'aucun module ne doit être en position 9. Le circuit de charge du ballon derrière la bouteille de mélange hydraulique est dans ce cas le circuit de charge du ballon 2.

- 1 circuit de charge ECS : interrupteur de codage sur **9**
- 2 circuits de charge ECS :
circuit de charge ECS 1 = interrupteur de codage sur **9** ;
circuit de charge ECS 2 = interrupteur de codage sur **10**

4.2 Mise en service du module et de l'installation

4.2.1 Réglages pour le circuit de chauffage

1. Attribuer un circuit de chauffage à un module (en fonction du module de commande installé, 1 ... 8).
 2. Régler l'interrupteur codé si nécessaire sur d'autres modules.
 3. Rétablir la tension de réseau de l'ensemble de l'installation.
- Si le témoin de fonctionnement du module est vert en permanence :
4. Mettre le module de commande en marche et régler conformément à la notice d'installation.

4.2.2 Réglages du circuit de charge ballon

1. Attribuer le module à un circuit de charge ECS (9 ... 10).
 2. Régler l'interrupteur de codage si nécessaire sur d'autres modules.
 3. Rétablir la tension de réseau de l'ensemble de l'installation.
- Si le témoin de fonctionnement du module est vert en permanence :
4. Mettre le module de commande en marche et régler conformément à la notice d'installation.

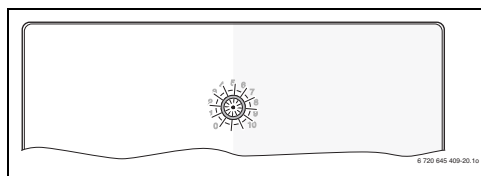
5 Élimination des défauts



Utiliser uniquement des pièces de rechange d'origine. Les dégâts occasionnés par des pièces de rechange non livrées par le fabricant ne sont pas garantis.

Si un défaut ne peut pas être éliminé, veuillez vous adresser au SAV compétent.

Le témoin de fonctionnement indique l'état de service du module.



Si le module présente un défaut, le mélangeur est réglé sur une position déterminée par le module dans le circuit de chauffage raccordé avec mélangeur. Ceci permet de continuer à faire fonctionner l'installation avec une puissance thermique réduite.

Certains défauts sont également affichés sur l'écran du module de commande attribué au circuit de chauffage et le cas échéant du module de commande en amont.

Voyant	Cause possible	Solution
continuellement éteint	Interrupteur de codage sur 0	▶ Régler l'interrupteur de codage.
	Alimentation électrique coupée.	▶ Allumer la tension d'alimentation.
	Fusible défectueux	▶ Remplacer le fusible après avoir coupé l'alimentation électrique (→ fig. 16, page 96).
	Court-circuit dans la liaison BUS	▶ Contrôler la connexion BUS et rétablir si nécessaire.
rouge en permanence	Défaut interne	▶ Remplacer le module.
rouge clignotant	Interrupteur de codage en position non valide ou en position intermédiaire	▶ Régler l'interrupteur de codage.
	Le limiteur de température n'est pas raccordé au MC1 (15-16)	▶ Raccorder le pont ou le limiteur de température au MC1.
vert clignotant	longueur maximale du câble de la connexion BUS dépassée	▶ Raccourcir la connexion BUS.
	→ Affichage des défauts sur l'écran du module de commande	▶ La notice correspondant au module de commande et le manuel d'entretien contiennent des informations complémentaires relatives à l'élimination des défauts.
vert en permanence	Pas de défaut	Fonctionnement normal

Tab. 6

6 Protection de l'environnement/ Recyclage

La protection de l'environnement est un principe fondamental du groupe Bosch.

Pour nous, la qualité de nos produits, la rentabilité et la protection de l'environnement constituent des objectifs aussi importants l'un que l'autre. Les lois et les règlements concernant la protection de l'environnement sont strictement observés.

Pour la protection de l'environnement, nous utilisons, tout en respectant les aspects économiques, les meilleurs technologies et matériaux possibles.

Emballage

En ce qui concerne l'emballage, nous participons aux systèmes de recyclage des différents pays, qui garantissent un recyclage optimal.

Tous les matériaux d'emballage utilisés respectent l'environnement et sont recyclables.

Appareils électriques et électroniques usagés



Les appareils électriques et électroniques hors d'usage doivent être collectés séparément et soumis à une élimination écologique (directive européenne sur les appareils usagés électriques et électroniques).



Pour l'élimination des appareils électriques et électroniques usagés, utiliser les systèmes de renvoi et de collecte spécifiques au pays.

Indice

1	Significato dei simboli e avvertenze di sicurezza	51
1.1	Spiegazione dei simboli presenti nel libretto	51
1.2	Avvertenze di sicurezza generali	51
2	Dati sul prodotto	52
2.1	Indicazioni importanti per l'utilizzo	53
2.2	Fornitura	53
2.3	Dati tecnici	53
2.4	Pulizia e manutenzione	54
2.5	Accessori supplementari	54
3	Installazione	55
3.1	Preparazione per l'installazione nel generatore di calore	55
3.2	Installazione	55
3.3	Collegamento elettrico	55
3.3.1	Collegamenti del sistema BUS e della sonda di temperatura (lato bassa tensione)	55
3.3.2	Collegamento all'alimentazione di tensione per circolatore, valvola miscelatrice e termostato di sicurezza (lato tensione di rete)	56
3.3.3	Panoramica sull'occupazione dei morsetti di collegamento	57
3.3.4	Schemi di impianto e relativi collegamenti elettrici	58
4	Messa in funzione dell'apparecchio	59
4.1	Impostazione del selettore di codifica	59
4.2	Messa in funzione dell'impianto e del modulo	59
4.2.1	Impostazioni per il circuito di riscaldamento	59
4.2.2	Impostazioni per circuito di carico bollitore	59
5	Eliminazione delle disfunzioni	60
6	Protezione dell'ambiente/Smaltimento	61

1 Significato dei simboli e avvertenze di sicurezza

1.1 Spiegazione dei simboli presenti nel libretto

Avvertenze



Nel testo, le avvertenze di sicurezza vengono contrassegnate con un triangolo di avvertimento. Inoltre le parole di segnalazione indicano il tipo e la gravità delle conseguenze che possono derivare dalla non osservanza delle misure di sicurezza.

Sono definite le seguenti parole di segnalazione e possono essere utilizzate nel presente documento:

- **AVVISO** significa che possono verificarsi danni alle cose.
- **ATTENZIONE** significa che possono verificarsi danni alle persone, leggeri o di media entità.
- **AVVERTENZA** significa che possono verificarsi danni gravi alle persone o danni che potrebbero mettere in pericolo la vita delle persone.
- **PERICOLO** significa che si verificano danni gravi alle persone o danni che metterebbero in pericolo la vita delle persone.

Informazioni importanti



Informazioni importanti che non comportano pericoli per persone o cose vengono contrassegnate dal simbolo posto a lato.

Altri simboli

Simbolo	Significato
▶	Fase operativa
→	Riferimento incrociato ad un'altra posizione nel documento
•	Enumerazione/inserimento lista
–	Enumerazione/inserimento lista (secondo livello)

Tab. 1

1.2 Avvertenze di sicurezza generali

Le presenti istruzioni per l'installazione si rivolgono ai tecnici specializzati ed autorizzati del settore idraulico, elettrotecnico e del riscaldamento.

- ▶ Leggere le istruzioni per l'installazione (generatore di calore, moduli ecc.) prima dell'installazione.
- ▶ Rispettare le avvertenze e gli avvisi di sicurezza.

- ▶ Attenersi alle disposizioni nazionali e locali, ai regolamenti tecnici e alle direttive in vigore.
- ▶ Documentare i lavori eseguiti.

Uso conforme alle indicazioni

- ▶ Utilizzare il prodotto esclusivamente per la regolazione di impianti di riscaldamento siti in case mono- e plurifamiliari.

L'apparecchio non è progettato per altri usi. Gli eventuali danni che ne derivassero sono esclusi dagli obblighi di responsabilità.

Installazione, messa in esercizio e manutenzione

L'installazione, la messa in esercizio e la manutenzione possono essere eseguite solo da una ditta specializzata autorizzata.

- ▶ Montare solo pezzi di ricambio originali.

Lavori elettrici

I lavori elettrici possono essere eseguiti solo da tecnici specializzati ed autorizzati ad eseguire installazioni elettriche.

- ▶ Prima dei lavori elettrici:
 - Disinserire la tensione di rete (tutte le polarità) e adottare tutte le precauzioni necessarie per evitare il reinserimento.
 - Accertare l'assenza di tensione.
- ▶ Il prodotto necessita di tensioni diverse. Non collegare il lato bassa tensione alla tensione di rete e viceversa.
- ▶ Rispettare anche gli schemi di collegamento delle altre parti dell'impianto.

Consegna al gestore

Al momento della consegna dell'installazione al gestore, istruire il gestore in merito all'utilizzo e alle condizioni di esercizio dell'impianto di riscaldamento.

- ▶ Spiegare l'utilizzo, soffermandosi in modo particolare su tutte le azioni rilevanti per la sicurezza.
- ▶ Indicare che la conversione o manutenzione straordinaria possono essere eseguite esclusivamente da una ditta specializzata autorizzata.
- ▶ Far presente che l'ispezione e la manutenzione sono necessarie per l'esercizio sicuro ed ecocompatibile.
- ▶ Consegnare al gestore le istruzioni per l'installazione e l'uso, che devono essere conservate.

Danni dovuti al gelo

Se l'impianto non è in funzione, potrebbe gelare:

- ▶ Attenersi alle istruzioni per la protezione antigelo.
- ▶ Lasciare sempre acceso l'impianto per le sue funzioni aggiuntive, ad es. per l'approntamento dell'acqua calda sanitaria o per le funzioni di protezione dei dispositivi collegati in caso di arresto prolungato dell'impianto (antibloccaggio).
- ▶ Eliminare immediatamente la disfunzione che si presenta.

2 Dati sul prodotto



Qui di seguito un circuito di riscaldamento, di riscaldamento a temperatura costante, o di raffreddamento sarà indicato in generale solo con il termine "Circuito idraulico".

Funzione			
Impianti con max. 4 circuiti idraulici o max. 8 circuiti idraulici ¹⁾	Circuito miscelato	●	●
	Circuito diretto ²⁾	●	●
Impianti a più circuiti idraulici	Compensatore idraulico	–	●
	Accum. inerziale ³⁾	●	●
Sistema con sonda della temperatura di mandata – (su TO) (per es. su un compensatore idraulico)		●	●
Possibili tipologie del circuito idraulico	Riscaldamento	●	●
	Circuito di riscaldamento a temperatura costante ⁴⁾	–	●
	Raffreddamento	●	–
Controllo punto di rugiada (su MD1) per la funzione di raffreddamento del circuito di riscaldamento		●	–
Segnale esterno per la richiesta di calore (su MD1), circolatore di riscaldamento on/off per circuito di riscaldamento a temperatura costante		–	●
Circuito bollitore 1 o 2 ⁵⁾		–	●
Pompa ricircolo sanitario		–	●

Tab. 2 Funzioni del modulo in combinazione con il circolatore riscaldamento () o un altro generatore di calore ()

- 1) Non possibile con tutte le unità di controllo remoto.
 - 2) Si consiglia al massimo un circuito di riscaldamento diretto
 - 3) Non rappresentato negli esempi di impianto.
 - 4) Per un temperatura di mandata costante, per es. per il riscaldamento piscina o per termoventilazione.
 - 5) Bollitori ACS installati a valle del compensatore idraulico.
- Il modulo è concepito per la gestione
 - di un circuito di riscaldamento (con pompe di calore anche circuito di raffreddamento) con pompa di calore e con oppure senza valvola miscelatrice motorizzata
 - di un circuito di carico bollitore dotato di circolatore primario del bollitore e pompa di ricircolo sanitario separata (pompa di ricircolo opzionale).


- Il modulo è concepito per il rilevamento
 - della temperatura di mandata nel circuito idraulico assegnato o della temperatura del bollitore ACS
 - della temperatura di un compensatore idraulico (opzionale)
 - del segnale di comando di un termostato di sicurezza nel circuito idraulico assegnato (con circuito di riscaldamento diretto opzionale).
 - del segnale che monitora l'eventuale punto di rugiada nel circuito di raffreddamento assegnato
- Protezione antibloccaggio:
 - Il circolatore collegato viene monitorato e dopo 24 ore di inattività, viene automaticamente rimesso in funzione per un breve periodo di tempo. In questo modo si impedisce un blocco del circolatore.
 - Il motore della valvola miscelatrice installata viene monitorato e dopo 24 ore di inattività, viene automaticamente rimesso in funzione per un breve periodo di tempo. In questo modo si impedisce un eventuale blocco della valvola miscelatrice.

Indipendentemente dal numero di altre utenze BUS, a seconda dell'unità di controllo remoto installata sono ammessi al massimo 6 o 10 MM100 in un impianto.

Alla consegna il selettore di codifica è impostato su **0**. Solo se il selettore di codifica è su una posizione valida per il circuito idraulico o per il circuito di carico del bollitore (nella maggior parte dei casi a valle del compensatore idraulico), il modulo è riconosciuto dall'unità di controllo remoto.


In fig. 24 a pag. 103 è rappresentato un esempio di impianto con tre circuiti idraulici miscelati, un circuito idraulico diretto e un circuito di carico bollitore. Un altro esempio con 3 e più circuiti di riscaldamento e 2 circuiti di carico bollitore è rappresentato in fig. 27 a pag. 106.

2.1 Indicazioni importanti per l'utilizzo




AVVERTENZA: pericolo di ustioni!

- ▶ Se vengono impostate temperature per l'acqua calda sanitaria maggiori di 60 °C o è attivata la disinfezione termica, deve essere installato un dispositivo di miscelazione.



AVVISO: danni al pavimento!

- ▶ Mettere in esercizio il riscaldamento a pannelli radianti solo se l'impianto dispone di un termostato di sicurezza supplementare.



AVVISO: danni all'impianto!

Se un circuito di riscaldamento è installato in combinazione con una pompa di calore (riscaldamento/raffreddamento), la condensa può causare danni alle parti fredde dell'impianto.

- ▶ Utilizzare questo circuito di riscaldamento solo con un dispositivo di controllo del punto di rugiada.

Il modulo comunica mediante un'interfaccia EMS 2/EMS plus con altre utenze EMS 2/EMS plus collegate al BUS.


- Il modulo può essere collegato esclusivamente a unità di controllo remoto con interfaccia BUS EMS 2/EMS plus (Energie-Management-System).
- Il numero di funzioni dipende dall'unità di controllo remoto installata. Per informazioni dettagliate in merito alle unità di controllo remoto consultare il catalogo, la documentazione di progetto e il sito web del produttore.
- Il locale di installazione deve essere adatto al tipo di protezione in base ai dati tecnici del modulo.

2.2 Fornitura

Fig. 1, pag. 91:

- [1] Modulo
- [2] Ponte per collegamento a MC1, in caso di assenza del termostato di sicurezza nel circuito idraulico assegnato (ad acqua non miscelata)
- [3] Sacchetto con blocca cavo
- [4] Set di installazione sonda temperatura di mandata all'impianto
- [5] Istruzioni per l'installazione

2.3 Dati tecnici

 Questo prodotto soddisfa, per struttura e funzionamento, le direttive europee e le disposizioni nazionali integrative. La conformità è stata comprovata con il marchio CE. La dichiarazione di conformità del prodotto può essere richiesta. Allo scopo rivolgersi all'indirizzo presente sul retro delle presenti istruzioni.

Dati tecnici	
Dimensioni (L × A × P)	151 × 184 × 61 mm (ulteriori misure → fig. 2, pag. 91)
Sezione del cavo massima	
• Morsetto di collegamento 230 V	• 2,5 mm ²
• Morsetto di collegamento bassa tensione	• 1,5 mm ²

Tab. 3

Dati tecnici	
Tensioni nominali	
<ul style="list-style-type: none"> BUS Alimentazione di tensione del modulo Unità di controllo Circolatori e valvole miscelatrici 	<ul style="list-style-type: none"> 15 V DC (protetta dall'inversione di polarità) 230 V AC, 50 Hz 15 V DC (protetta dall'inversione di polarità) 230 V AC, 50 Hz
Fusibile	230 V, 5 AT
Interfaccia BUS	EMS 2/EMS plus
Assorbimento di potenza - standby	< 1 W
Potenza rilasciata massima	
<ul style="list-style-type: none"> Per collegamento (PC1) Per collegamento (VC1) 	<ul style="list-style-type: none"> 400 W (pompe ad alta efficienza ammesse; max. 40 A/μs) 100 W
Campo di misurazione sonda di temperatura	
<ul style="list-style-type: none"> Limite di errore inferiore Campo visualizzazione Limite di errore superiore 	<ul style="list-style-type: none"> < - 10 °C 0 ... 100 °C > 125 °C
Temperatura ambiente ammessa	0 ... 60 °C
Grado di protezione	
<ul style="list-style-type: none"> Con montaggio in un generatore di calore Con installazione a parete 	<ul style="list-style-type: none"> viene determinato dal tipo di protezione del generatore di calore IP44
Classe di protezione	I
N, ident.	Targhetta identificativa (→ fig. 18, pag. 97)

Tab. 3

°C	Ω	°C	Ω	°C	Ω
8	25065	38	7174	68	2488
14	19170	44	5730	74	2053
20	14772	50	4608	80	1704
26	11500	56	3723	86	1421
32	9043	62	3032	-	-

Tab. 4 Valori di misurazione sonda della temperatura di mandata (contenuta nel volume di fornitura)

2.4 Pulizia e manutenzione

- ▶ All'occorrenza, pulire l'involucro con un panno umido. A questo proposito, non utilizzare detergenti aggressivi o corrosivi.

2.5 Accessori supplementari

Per dati esatti sugli accessori idonei ed abbinabili, consultare il catalogo.

- per circuito idraulico ad acqua miscelata, ad acqua non miscelata e di riscaldamento a temperatura costante:
 - Circolatore; collegamento a PC1
 - Sensore temperatura di mandata - sistema (opzionale; non possibile con tutti i controlli remoti); collegamento a TO
 - Termostato di sicurezza; collegamento a MC1; in caso di superamento della temperatura limite l'alimentazione di tensione al morsetto di collegamento 63 - PC1 si interrompe; in assenza di termostato di sicurezza nel circuito di riscaldamento ad acqua non miscelata o nel circuito di riscaldamento a temperatura costante, inserire il ponte (→ figura 1 [2], pagina 91) a MC1.
- inoltre per circuito idraulico ad acqua miscelata:
 - Motore valvola miscelatrice; collegamento su VC1
 - Sensore temperatura di mandata nel circuito idraulico assegnato; collegamento a TC1
- inoltre per un circuito idraulico collegato ad una pompa di calore (riscaldamento/raffreddamento):
 - Monitoraggio del punto di rugiada; collegamento a MD1; in caso di raggiungimento del punto di rugiada viene inviato un segnale al sistema di controllo per evitare la formazione di condensa dovuta al raffreddamento e conseguentemente la pompa di calore si arresta
- supporto di calore per un circuito di riscaldamento a temperatura costante:
 - Segnale esterno di richiesta calore; collegamento a MD1. (L'eventuale circolatore di supporto calore entra in funzione solo se i suoi contatti sono chiusi e pronti all'avvio.)
 - Motore valvola miscelatrice (opzionale); collegamento a VC1
 - Sensore temperatura di mandata nel circuito idraulico assegnato (opzionale); collegamento a TC1
- per circuito bollitore (ad es. a valle del compensatore idraulico):
 - Circolatore primario del bollitore; collegamento a PC1; inserire ponte (→ figura 1 [2], pagina 91) a MC1
 - Pompa di ricircolo sanitario (opzionale); collegamento a VC1 (morsetto di collegamento 43: pompa di ricircolo sanitario fase / morsetto di collegamento 44: libero)

- Sensore temperatura di mandata (opzionale; non possibile con tutti i controlli remoti); collegamento a TO
- Sensore NTC bollitore; collegamento a TC1.

Installazione degli accessori supplementari

- ▶ Abbinare gli accessori supplementari in base alle disposizioni di legge e alle istruzioni per l'installazione.

Se non diversamente suggerito dalle istruzioni dedicate al sistema per il monitoraggio del punto di rugiada o della pompa di calore:

- ▶ Installare la sonda per il monitoraggio del punto di rugiada, più vicina possibile al bollitore/accumulatore puffer inerziale o al punto più freddo dell'impianto.
- ▶ Collegare in parallelo massimo 4 sistemi dedicati al monitoraggio del punto di rugiada, a MD1.

3 Installazione



PERICOLO: folgorazione!

- ▶ Prima dell'installazione di questo prodotto: disconnettere il generatore di calore e tutte le altre utenze BUS dalla tensione di rete su tutte le polarità.
- ▶ Prima della messa in esercizio: montare la copertura (→ fig. 17, pag. 96).

3.1 Preparazione per l'installazione nel generatore di calore

- ▶ Nelle istruzioni di installazione della caldaia controllare se c'è la possibilità di installare moduli (per es. MM100) nel generatore di calore.
- ▶ Preparare il modulo, se questo può essere installato nel generatore di calore senza guida di montaggio (→ fig. 3 e 5, pag. 92).
- ▶ Se il modulo può essere installato nel generatore di calore con la guida, osservare la fig. 8 e 11, pag. 94.

3.2 Installazione

- ▶ Installare il modulo a parete (→ da fig. 3 a fig. 7, pag. 93 e pag. 14), su una guida di montaggio (→ fig. 8, pag. 93) o nel generatore di calore. Per l'installazione del modulo nel generatore di calore, seguire le istruzioni del generatore di calore.
- ▶ Alla rimozione del modulo dalla guida di montaggio attenersi alla fig. 8 a pag. 93.
- ▶ Installare la sonda di temperatura di mandata nel circuito di riscaldamento miscelato assegnato.

3.3 Collegamento elettrico

- ▶ Tenendo conto delle direttive vigenti, per il collegamento utilizzare un cavo elettrico tipo H05 VV-...

3.3.1 Collegamenti del sistema BUS e della sonda di temperatura (lato bassa tensione)

- ▶ In caso di cavi con sezioni diverse: utilizzare apposite scatole di derivazione per il collegamento delle utenze BUS.
- ▶ Collegare le utenze BUS [B] mediante apposite scatole di derivazione [A] con un circuito a stella (→ figura 15, pagina 96) oppure in serie mediante utenze BUS nel caso di due collegamenti BUS (→ figura 19, pagina 98).



Se la lunghezza totale massima dei collegamenti BUS tra tutte le utenze BUS viene superata o se nel sistema BUS è presente una struttura che comporta una linea o cablaggio ad anello, non è possibile la messa in funzione dell'impianto.

Lunghezza complessiva massima dei collegamenti BUS:

- 100 m con sezione del conduttore = 0,50 mm²
- 300 m con sezione del conduttore = 1,50 mm²
- ▶ Per evitare disturbi elettromagnetici, posare tutti i cavi a bassa tensione separatamente dai cavi che conducono la tensione di rete (distanza minima 100 mm).
- ▶ In caso di influssi esterni induttivi (ad es. da impianti FV) utilizzare cavi schermati (ad es. LiYCY) e collegare alla massa a terra la schermatura su un lato. Non collegare la schermatura al morsetto del conduttore di protezione del modulo; collegarla alla massa a terra della casa, ad es. morsetto di protezione libero o tubi dell'acqua.



Installare una sola sonda di temperatura TO per impianto. Se sono presenti più moduli di questo tipo, il modulo per il collegamento alla sonda di temperatura TO può essere scelto a piacimento.

In caso sia necessario prolungare il cavo della sonda, usare cavi con le sezioni indicate di seguito:

- Fino a 20 m con sezione da 0,75 mm² a 1,50 mm²
- Da 20 m a 100 m con sezione del conduttore = 1,50 mm²
- ▶ Inserire il cavo nelle guaine già premontate e collegarlo ai morsetti secondo gli schemi elettrici di collegamento.

3.3.2 Collegamento all'alimentazione di tensione per circolatore, valvola miscelatrice e termostato di sicurezza (lato tensione di rete)



L'occupazione dei collegamenti elettrici dipende dall'impianto installato. La descrizione rappresentata dalla fig. 11 alla 14, da pag. 94 è una proposta di come effettuare il collegamento elettrico. Per facilitare il riconoscimento dell'insieme (gruppi) di operazioni da eseguire per la realizzazione di un certo collegamento, in alcune figure le singole fasi lavorative non sono rappresentate parzialmente in neretto.

- ▶ Utilizzare solo cavi elettrici dello stesso tipo.
 - ▶ Fare attenzione ad eseguire i collegamenti di rete con le fasi giuste.
Per il collegamento di rete non è consentito usare spine/prese SCHUKO.
 - ▶ Collegare alle uscite solo i componenti e i gruppi di montaggio in base a queste istruzioni. Non collegare altre unità di comando per la gestione di altre parti dell'impianto.
 - ▶ Condurre i cavi attraverso le guaine, collegare in base agli schemi di collegamento ed assicurare con i pressacavi contenuti nel volume di fornitura. (→ da Fig. 11 a 14, da pagina 94).
-



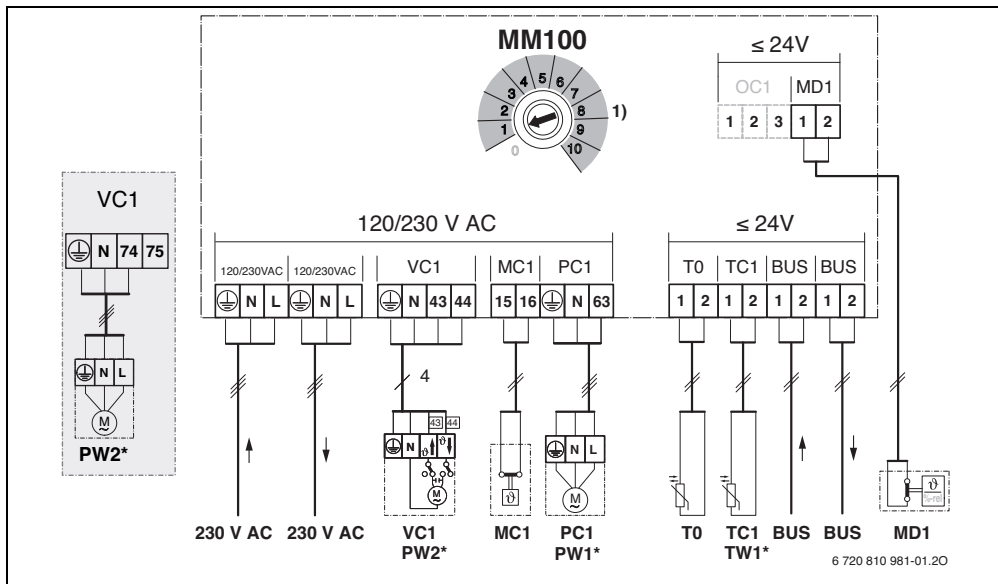
L'assorbimento di potenza massimo dei componenti e dei gruppi di montaggio collegati non deve superare i dati di potenza riportati nei dati tecnici del modulo.

- ▶ Se l'alimentazione elettrica non avviene mediante l'elettronica del generatore di calore, installare, a cura del committente, un dispositivo di sezionamento onnipolare a norma (secondo EN 60335-1) per interrompere l'alimentazione elettrica.
-

3.3.3 Panoramica sull'occupazione dei morsetti di collegamento

Questa panoramica mostra quali componenti dell'impianto possono essere collegati. I componenti dell'impianto contrassegnati con * sono possibili in alternativa. A seconda dell'utilizzo del modulo (codifica sul modulo e configurazione tramite

unità controllo remoto) viene collegato uno dei componenti al morsetto di collegamento (ad es. «PC1» o «PW1» al morsetto di collegamento «PC1»). I componenti dell'impianto devono essere collegati in conformità con il relativo schema elettrico (→ tab. «Schemi di collegamento con esempi di impianto»).



Legenda per la figura sopra riportata e per le figure da 19 a 27, da pag. 98:

- | | | | |
|---|-----------------------------------------------------------------------------------------------|-----|------------------------------------------------------------------------------------------------------------------------------------------------------------------------------------|
| | Circuito idraulico con pompa di calore possibile (✓) o non possibile (✗) | PC1 | Collegamento circolatore (Pump Circuit) |
| | Circuito idraulico con generatori di calore a gas o gasolio possibile (✓) o non possibile (✗) | TO | Collegamento sonda di temperatura al compensatore idraulico oppure presso bollitore/accumulatore puffer inerziale (Temperature sensor) |
| | Conduttore di protezione (massa a terra) | TC1 | Collegamento sonda circuito idraulico o sonda NTC per accumulo/bollitore (Temperature sensor Circuit) |
| | Temperatura/sonda di temperatura | VC1 | Collegamento motore valvola miscelatrice (Valve Circuit): |
| L | Fase (tensione di rete) | | morsetto di collegamento 43: valvola miscelatrice aperta (con riscaldamento: riscaldamento aumenta; con raffreddamento (funzione di raffreddamento): più freddo) |
| N | Conduttore Neutro | | morsetto di collegamento 44: valvola miscelatrice chiusa (con riscaldamento: riscaldamento diminuisce; con raffreddamento (funzione di raffreddamento): raffreddamento diminuisce) |

Denominazione dei morsetti di collegamento:

- | | |
|----------|---------------------------------------------------------------------------------------------------------------------------------------------------------------------------------------------------------------------------------------------------------------------------------------------------------------------------------------------------------------------|
| 230 V AC | Collegamento tensione di rete |
| BUS | Collegamento sistema BUS EMS 2 |
| MC1 | Termostato di sicurezza (Monitor Circuit) |
| MD1 | Contatto senza potenziale (Monitor Dew point): utilizzabile in raffreddamento (funzione di raffreddamento): punto di rugiada raggiunto/punto di rugiada non raggiunto (%rel) Utilizzabile anche per circuito idraulico a temperatura costante: segnale esterno per richiesta di calore (9) – circolatore riscaldamento on/off (→ accessorio complementare) |
| OC1 | Senza funzione |
- oppure-**
collegamento pompa di ricircolo nel circuito acqua calda sanitaria (selettore di codifica su 9 o 10):
morsetto di collegamento 43: pompa di ricircolo fase
morsetto di collegamento 44: non occupato

Collegamenti dei componenti dell'impianto:



230 V AC	Tensione di rete
BT	Accumulatore puffer (Buffer Tank)
BUS	Sistema BUS EMS 2/EMS plus
CON	Unità di controllo remoto EMS 2/EMS plus (Control)
HS...	Generatore di calore (Heat Source)
	HS1: caldaia murale, per es. caldaia a gas a condensazione
	HS2: caldaia, per es. caldaia a gas in tecnica convenzionale
	HS3: pompa di calore, per es. pompa di calore aria-acqua
IC1	Contatto di commutazione per richiesta di calore esterna (9) nel circuito idraulico assegnato, → Accessori integrativi
MC1	Termostato di sicurezza nel circuito idraulico assegnato (con circuito di riscaldamento di tipo diretto è opzionale; se non vi è un termostato di sicurezza, collegare il ponticello (→ fig. 1 [2], pag. 91) al morsetto di collegamento MC1
MD1	Avvisatore punto di rugiada (%rel) nel circuito idraulico assegnato, → Accessori integrativi


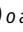
MM100	Modulo MM100
PC1	Circolatore di riscaldamento nel circuito idraulico assegnato
PW1	Circolatore del circuito primario per bollitore, nel circuito bollitore assegnato, ad es. a valle del compensatore idraulico (selettore di codifica su 9 o 10)
PW2	Pompa di ricircolo sanitario nel sistema dell'acqua calda sanitaria assegnato (selettore di codifica su 9 o 10)
TO	Sonda della temperatura di mandata sul compensatore idraulico o sull'accumulatore inerziale opzionale
TC1	Sonda temperatura di mandata nel circuito idraulico assegnato
TW1	Sonda bollitore nel circuito di carico accumulatore assegnato (selettore di codifica su 9 o 10)
VC1	Motore valvola miscelatrice nel circuito idraulico miscelato assegnato
1)	A seconda dell'unità di comando remoto collegata massimo 4 o 8

3.3.4 Schemi di impianto e relativi collegamenti elettrici

Le rappresentazioni idrauliche sono solo schematiche e offrono un'indicazione non vincolante riguardo una possibile configurazione idraulica.

- ▶ Installare i dispositivi di sicurezza secondo le norme vigenti e le direttive locali.
- ▶ Desumere ulteriori informazioni e possibilità dalla documentazione di progetto o dal capitolato.

Funzione circuito idraulico	Fig./pag.		
Miscelato	→ 19 / 98	●	●
Riscaldamento/raffreddamento	→ 20 / 99	●	-
Diretto	→ 21 / 100	●	●
Circuito di carico bollitore con circolatore primario del bollitore separato ¹⁾ e pompa di ricircolo	→ 22 / 101	-	●
A temperatura costante	→ 23 / 102	-	●
1 diretto, 3 miscelati, 1 circuito di carico bollitore/accumulatore con caldaia a condensazione	→ 24 / 103	-	●
1 diretto, 3 miscelati, 1 circuito di carico bollitore/accumulatore con caldaia in tecnica convenzionale	→ 25 / 104	-	●
1 diretto, 3 miscelati, acqua calda sanitaria con pompa di calore	→ 26 / 105	●	-
1 diretto, 2 o più miscelati, 2 circuiti di carico bollitore con caldaia a condensazione	→ 27 / 106	-	●

Tab. 5 Schemi elettrici di collegamento con esempi di impianto per il modulo in combinazione con il circolatore riscaldamento () o altri generatori di calore ()

1) per es. a valle del compensatore idraulico

4 Messa in funzione dell'apparecchio



Effettuare correttamente tutti i collegamenti elettrici e solo in seguito procedere alla messa in esercizio!

- ▶ Osservare le istruzioni di installazione di tutti i componenti e i gruppi di montaggio dell'impianto.
- ▶ Accertarsi che più moduli non siano codificati allo stesso modo.
- ▶ Attivare l'alimentazione di tensione solo se tutti i moduli sono impostati.



AVVISO: dopo l'accensione le pompe collegate potrebbero cominciare a girare immediatamente, nel caso in cui la regolazione non riconosca il modulo.

- ▶ Prima dell'accensione riempire l'impianto per evitare un funzionamento a secco delle pompe.

4.1 Impostazione del selettore di codifica

Se il selettore di codifica si trova in una posizione valida, la spia luminosa di funzionamento è illuminata costantemente di verde. Se il selettore di codifica si trova in una posizione non valida o intermedia, la spia luminosa all'inizio non si illumina, poi inizia a lampeggiare in rosso.

Assegnare i circuiti di riscaldamento mediante selettore di codifica:



Se un circuito idraulico è collegato direttamente al generatore di calore, il selettore di codifica non deve essere impostato a 1 su nessun modulo. Il primo circuito di riscaldamento a valle del compensatore idraulico è, in questo caso, corrispondente al circuito di riscaldamento 2.

- 1 circuito idraulico: interruttore di codifica su **1**
- 2 circuiti idraulici: circuito idraulico 1 = selettore di codifica su **1**; circuito idraulico 2 = selettore di codifica su **2**
- 3 circuiti idraulici: circuito idraulico 1 = selettore di codifica su **1**; circuito idraulico 2 = selettore di codifica su **2**; circuito idraulico 3 = selettore di codifica su **3**, ecc.

Attribuire il circuito di carico accumulatore (1 o 2) mediante interruttore di codifica:



Se un circuito di carico accumulatore è collegato direttamente al generatore di calore, il selettore di codifica non deve essere impostato a 9 su nessun modulo. Il circuito di carico accumulatore dietro il compensatore idraulico è, in questo caso, corrispondente al circuito di carico accumulatore 2.

- 1 circuito di carico accumulatore: selettore di codifica su **9**
- 2 circuiti di carico accumulatore: circuito di carico accumulatore 1 = selettore di codifica su **9**; circuito di carico accumulatore 2 = selettore di codifica su **10**

4.2 Messa in funzione dell'impianto e del modulo

4.2.1 Impostazioni per il circuito di riscaldamento

1. Assegnare il modulo ad un circuito idraulico agendo sul selettore di codifica (a seconda dell'unità di controllo remoto installata 1 ... 8).
2. Eventualmente impostare il selettore di codifica anche sugli altri moduli.
3. Inserire la tensione di rete su tutto l'impianto.

Se la spia di funzionamento del modulo si illumina costantemente di verde:

4. Mettere in funzione l'unità di controllo remoto in base alle istruzioni di installazione fornite ed impostare adeguatamente.

4.2.2 Impostazioni per circuito di carico bollitore

1. Tramite il selettore di codifica presente sul modulo, assegnare il modulo stesso a un circuito bollitore (9 ... 10).
2. Eventualmente impostare il selettore di codifica anche sugli altri moduli.
3. Inserire la tensione di rete su tutto l'impianto.

Se la spia di funzionamento del modulo si illumina costantemente di verde:

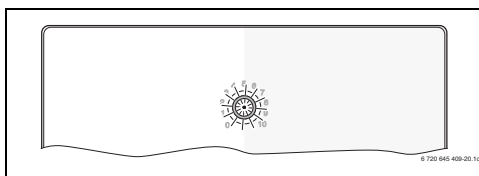
4. Mettere in funzione l'unità di controllo remoto (o di servizio) in base alle istruzioni di installazione fornite ed impostare adeguatamente.

5 Eliminazione delle disfunzioni



Utilizzare solo parti di ricambio originali. I danni causati dall'impiego di ricambi non forniti dal costruttore sono esclusi dalla garanzia. Qualora non fosse possibile eliminare una disfunzione, rivolgersi al tecnico di assistenza di competenza.

L'indicatore di funzionamento mostra lo stato di accensione del modulo.



Se si verifica una disfunzione del modulo, la valvola miscelatrice del circuito ad acqua miscelata viene impostata su una posizione stabilita dal modulo. Ciò permette di mantenere in funzione l'impianto a potenza termica ridotta.

Alcune disfunzioni vengono visualizzate anche sul display dell'unità di controllo remoto assegnata al relativo circuito idraulico o eventualmente anche sul display dell'unità di controllo remoto principale di livello superiore.

Indicazione di funzionamento	Possibile causa	Rimedi
Costantemente spento	Selettore di codifica su 0	► Impostare il selettore di codifica.
	Interruzione dell'alimentazione.	► Inserire l'alimentazione di tensione.
	Fusibile difettoso	► Con l'alimentazione di tensione disattivata, sostituire il fusibile (→ fig. 16, pag. 96).
	Corto circuito nel collegamento BUS	► Controllare e ripristinare eventualmente il collegamento BUS.
Costantemente rosso	Disfunzione interna	► Sostituire il modulo.
Rosso lampeggiante	Selettore di codifica in posizione non corretta o in posizione intermedia	► Riposizionare il selettore di codifica.
	Il termostato di sicurezza su MC1 (15-16) non è collegato	► Collegare il ponte o il termostato di sicurezza su MC1.
Verde lampeggiante	Lunghezza massima del cavo per collegamento BUS superata	► Accorciare il collegamento BUS.
	→ Avviso disfunzione sul display dell'unità di servizio	► Le istruzioni dell'unità di controllo remoto ed il manuale di manutenzione contengono ulteriori indicazioni per la risoluzione della disfunzione.
Costantemente verde	Nessuna disfunzione	Funzionamento normale

Tab. 6

6 Protezione dell'ambiente/Smaltimento

La protezione dell'ambiente è un principio aziendale del gruppo Bosch.

La qualità dei prodotti, la redditività e la protezione dell'ambiente sono per noi obiettivi di pari importanza. Ci atteniamo scrupolosamente alle leggi e alle norme per la protezione dell'ambiente.

Per proteggere l'ambiente impieghiamo la tecnologia e i materiali migliori tenendo conto degli aspetti economici.

Imballo

Per quanto riguarda l'imballo ci atteniamo ai sistemi di riciclaggio specifici dei rispettivi paesi, che garantiscono un ottimale riutilizzo.

Tutti i materiali utilizzati per gli imballi rispettano l'ambiente e sono riutilizzabili.

Apparecchi dismessi elettrici ed elettronici



Gli apparecchi elettrici ed elettronici non più utilizzabili devono essere raccolti separatamente e riciclati in modo compatibile con l'ambiente (direttiva europea relativa agli apparecchi dismessi elettrici ed elettronici).



Per lo smaltimento degli apparecchi dismessi elettrici ed elettronici utilizzare i sistemi di restituzione e di raccolta del rispettivo paese.

Inhoudsopgave

1 Toelichting bij de symbolen en veiligheidsaanwijzingen	62
1.1 Uitleg van de symbolen	62
1.2 Algemene veiligheidsinstructies	62
2 Productgegevens	63
2.1 Belangrijke adviezen voor het gebruik	64
2.2 Leveringsomvang	64
2.3 Technische gegevens	64
2.4 Reiniging en verzorging	65
2.5 Aanvullende accessoires	65
3 Installatie	66
3.1 Voorbereiding voor installatie in het cv-toestel	66
3.2 Installatie	66
3.3 Elektrische aansluiting	66
3.3.1 Aansluiting BUS-verbinding en temperatuursensor (laagspanningszijde)	66
3.3.2 Aansluiting voedingsspanning, pomp, mengers en temperatuurbewaking (netspanningszijde)	66
3.3.3 Overzicht bezetting aansluitklemmen	67
3.3.4 Aansluitschema's met installatievoorbeelden	68
4 Inbedrijfname	69
4.1 Codeerschakelaar instellen	69
4.2 Inbedrijfname van de installatie en de module	69
4.2.1 Instellingen voor cv-circuit	69
4.2.2 Instellingen voor boilerlaadcircuit	69
5 Storingen verhelpen	70
6 Milieubescherming en afvalverwerking	70

1 Toelichting bij de symbolen en veiligheidsaanwijzingen

1.1 Uitleg van de symbolen

Waarschuwing



Veiligheidsinstructies in de tekst worden aangegeven met een gevarendriehoek. Het signaalwoord voor de waarschuwing geeft het soort en de ernst van de gevolgen aan indien de maatregelen ter voorkoming van het gevaar niet worden nageleefd.

De volgende signaalwoorden zijn vastgelegd en kunnen in dit document worden gebruikt:

- **OPMERKING** betekent dat materiële schade kan ontstaan.
- **VOORZICHTIG** betekent dat licht tot middelzwaar lichamelijk letsel kan optreden.
- **WAARSCHUWING** betekent dat zwaar tot levensgevaarlijk lichamelijk letsel kan optreden.
- **GEVAAR** betekent dat zwaar tot levensgevaarlijk lichamelijk letsel zal optreden.

Belangrijke informatie



Belangrijke informatie zonder gevaar voor mens of materialen wordt met het nevenstaande symbool gemarkeerd.

Aanvullende symbolen

Symbool	Betekenis
▶	Handeling
→	Verwijzing naar een andere plaats in het document
•	Opsomming
–	Opsomming (2 ^e niveau)

Tabel 7

1.2 Algemene veiligheidsinstructies

Deze installatiehandleiding is bedoeld voor installateurs van waterinstallaties, cv- en elektrotechniek.

- ▶ Lees de installatiehandleidingen (toestel, module, enzovoort) voor de installatie.
- ▶ Houd de veiligheids- en waarschuwingeninstructies aan.
- ▶ Houd de nationale en regionale voorschriften, technische regels en richtlijnen aan.
- ▶ Documenteer uitgevoerde werkzaamheden.

Gebruik volgens de voorschriften

- ▶ Gebruik het product uitsluitend voor de regeling van cv-installaties in eengezinswoningen of appartementen.

Ieder ander gebruik komt niet overeen met de voorschriften. Daaruit resulterende schade valt niet onder de fabrieksgarantie.

Installatie, inbedrijfstelling en onderhoud

Installatie, inbedrijfstelling en onderhoud mogen alleen door een erkend installateur worden uitgevoerd.

- ▶ Gebruik alleen originele reserve-onderdelen.

Elektrotechnische werkzaamheden

Elektrotechnische werkzaamheden mogen alleen door elektro-technici worden uitgevoerd.

- ▶ Voor elektrotechnische werkzaamheden:
 - Schakel de netspanning (over alle polen) vrij en borg deze tegen herinschakelen.
 - Controleer de spanningsloosheid.
- ▶ Het product heeft verschillende spanningen nodig. Sluit de laagspanningszijde niet aan op de netspanning en omgekeerd.
- ▶ Houd de aansluitschema's van de overige installatiedelen ook aan.

Overdracht aan de eigenaar

Instrueer de eigenaar bij de overdracht in de bediening en bedrijfsomstandigheden van de cv-installatie.

- ▶ Leg de bediening uit – ga daarbij in het bijzonder in op alle veiligheidsrelevante handelingen.
- ▶ Wijs erop, dat ombouw of herstellingen alleen door een erkend installateur mogen worden uitgevoerd.
- ▶ Wijs op de noodzaak tot inspectie en onderhoud voor een veilig en milieuvriendelijk bedrijf.
- ▶ Geef de installatie- en bedieningshandleidingen aan de eigenaar in bewaring.

Schade door vorst

Wanneer de installatie niet in bedrijf is, kan deze bevriezen:

- ▶ Houd de instructies voor vorstbeveiliging aan.
- ▶ Laat de installatie altijd ingeschakeld, vanwege extra functies zoals bijvoorbeeld warmwatervoorziening of pomptestprogramma.
- ▶ Eventueel optredende storing direct oplossen.

2 Productgegevens



In de instructie hierna wordt cv-, constant cv- of koelcircuit als 'cv-circuit' aangeduid.

Functie			
Maximaal 4 cv-circuits of maximaal 8 cv-circuits ¹⁾	Gemengd	●	●
	Niet gemengd ²⁾	●	●
Hydraulische koppeling van meerdere cv-circuits	Open verdeler	–	●
	Bufferboiler ³⁾	●	●
Aanvoertemperatuursensor – systeem (T0) (bijvoorbeeld op een open verdeler)		●	●
Mogelijke cv-circuitfuncties	Verwarmen	●	●
	Constant cv-circuit ⁴⁾	–	●
	Koelen	●	–
Dauwpuntbewaking (op MD1/) voor cv-circuitfunctie koelen		●	–
Extern signaal voor warmtevraag (op MD1/), cv-pomp aan/uit voor constant cv-circuit		–	●
Boilercircuit 1 of 2 ⁵⁾		–	●
Circulatiepomp		–	●

Tabel 8 Functies van de module in combinatie met warmtepomp () of ander cv-toestel ()

- 1) Niet met alle bedieningseenheden mogelijk.
- 2) Maximaal één ongemengd cv-circuit geadviseerd
- 3) In de installatievoorbeelden niet weergegeven.
- 4) Voor constante aanvoertemperatuur, bijvoorbeeld zwembassin- of heteluchtverwarming.
- 5) Boiler na open verdeler.

- De module is bedoeld voor aansturing
 - van een cv-circuit (bij warmtepompen ook koelcircuit) met een cv-pomp en met of zonder mengermotor
 - van een boilerlaadcircuit met gescheiden boilerlaadpomp en circulatiepomp (circulatiepomp optie).
- De module is bedoeld voor registratie
 - van de aanvoertemperatuur in het toegekende cv-circuit of van de temperatuur van de boiler
 - van de temperatuur aan een open verdeler (optie)
 - van het stuursignaal van een temperatuurbewaking in het toegekende cv-circuit (bij ongemengd cv-circuit optie).
 - het stuursignaal van een dauwpuntbewaking in het toegekende koelcircuit

- Blokkeerbeveiliging:
 - De aangesloten pomp wordt bewaakt en na 24 uur stilstand automatisch gedurende korte tijd in bedrijf genomen. Daardoor wordt vastzitten van de pomp voorkomen.
 - De aangesloten mengkraanmotor wordt bewaakt en na 24 uur stilstand automatisch gedurende korte tijd in bedrijf genomen. Daardoor wordt vastzitten van de mengkraan voorkomen.

Onafhankelijk van het aantal andere BUS-deelnemers, zijn afhankelijk van de geïnstalleerde bedieningseenheid maximaal 6 of 10 MM100 in een installatie toegestaan.

In de fabriekstoestand staat de codeerschakelaar op de stand **0**. Alleen wanneer de codeerschakelaar op een geldige positie voor cv-circuit of boilerlaadcircuit (meestal na de open verdelers) staat, is de module in de bedieningseenheid aangemeld.

Een installatievoorbeeld met 3 gemengde cv-circuits, één ongemengd cv-circuit en een boilerlaadcircuit is in afb. 24 op pagina 103 weergegeven. Een ander voorbeeld met 3 en meer cv-circuits en 2 boilerlaadcircuits is in afb. 27 op pagina 106 getoond.

2.1 Belangrijke adviezen voor het gebruik



WAARSCHUWING: Er bestaat gevaar voor verbranding!

- ▶ Wanneer warmwatertemperaturen boven 60 °C zijn ingesteld of de thermische desinfectie is ingeschakeld, moet een thermostatische warmwatermengkraan worden geïnstalleerd.



OPMERKING: Schade aan de vloer!

- ▶ Gebruik de vloerverwarming alleen met extra temperatuurbewaking.



OPMERKING: Schade aan de installatie!

Wanneer een cv-circuit in combinatie met een warmtepomp (verwarmen/koelen) is geïnstalleerd, dan kan condensaat op koele installatiedelen schade veroorzaken.

- ▶ Gebruik dit cv-circuit alleen met een dauwpuntbewaking.

De module communiceert via een EMS 2/EMS plus interface met andere EMS 2/EMS plus compatibel BUS-deelnemers.

- De module mag uitsluitend op bedieningseenheden met BUS-interface EMS 2/EMS plus (Energie-Management-Systeem) worden aangesloten.
- De functionaliteit is afhankelijk van de geïnstalleerde bedieningseenheid. Meer informatie over de bedieningseenheden vindt u in de catalogus, de planningsdocumenten en de website van de fabrikant.
- De installatuimte moet voor de beschermingsklasse conform de technische gegevens van de module geschikt zijn.

2.2 Leveringsomvang

Afb. 1, pagina 91.:

- [1] Module
- [2] Brug voor aansluiting op MC1, wanneer geen temperatuurbewaking aanwezig is in het toegekende (ongemengde) cv-circuit
- [3] Zak met treklastingen
- [4] Installatieset aanvoertemperatuur
- [5] Installatiehandleiding

2.3 Technische gegevens

CE Dit product voldoet qua constructie en werking aan de Europese richtlijnen evenals aan de bijkomende nationale vereisten. De conformiteit wordt aangetoond door het CE-kenmerk. De conformiteitsverklaring van het product kunt u aanvragen. Neem daarvoor contact op met het adres vermeld op de achterkant van deze handleiding.

Technische gegevens	
Afmetingen (b × h × d)	151 × 184 × 61 mm (andere maten → afb. 2, pagina 91)
Maximale aderdiameter	<ul style="list-style-type: none"> • Aansluitklem 230 V • 2,5 mm² • Aansluitklem laagspanning • 1,5 mm²
Nominale spanningen	<ul style="list-style-type: none"> • BUS • 15 V DC (beveiligd tegen ompolen) • Voedingsspanning van de module • 230 V AC, 50 Hz • Bedieningseenheid • 15 V DC (beveiligd tegen ompolen) • Pomp en mengkraan • 230 V AC, 50 Hz
Zekering	230 V, 5 AT
BUS-interface	EMS 2/EMS plus
Opgenomen vermogen – standby	< 1 W

Tabel 9

Technische gegevens	
Maximaal vermogen	
• Per aansluiting (PC1)	• 400 W (hoogrendementpompen toegelaten; max. 40 A/ μ s)
• Per aansluiting (VC1)	• 100 W
Meetbereik temperatuursensor	
• Onderste foutgrens	• < -10 °C
• Weergavebereik	• 0 ... 100 °C
• Bovenste foutgrens	• > 125 °C
Toegestane omgevings-temperatuur	0 ... 60 °C
Beveiligingsklasse	
• bij inbouw in toestel	• wordt door de beschermingsklasse van het toestel bepaald
• bij wandinstallatie	• IP44
Beschermingsklasse	I
Identificatienummer	Typeplaat (→ afb. 18, pagina 97)

Tabel 9

°C	Ω	°C	Ω	°C	Ω
8	25065	38	7174	68	2488
14	19170	44	5730	74	2053
20	14772	50	4608	80	1704
26	11500	56	3723	86	1421
32	9043	62	3032	-	-

Tabel 10 Meetwaarde aanvoertemperatuursensor (meegeleverd)

2.4 Reiniging en verzorging

- ▶ Indien nodig met een vochtige doek de behuizing schoon wrijven. Gebruik daarbij geen scherpe of bijtende reinigingsmiddelen.

2.5 Aanvullende accessoires

Exacte informatie over geschikte accessoires is opgenomen in de catalogus.

- Voor gemengde en ongemengde cv-circuits en constant cv-circuit:
 - cv-pomp; aansluiting op PC1
 - Aanvoertemperatuursensor – systeem (optie; niet met alle bedieningseenheden mogelijk); aansluiting op TO
 - Temperatuurbevaking; aansluiting op MC1; onderbreekt bij overschrijden van de grenstemperatuur de voedingsspanning op aansluitklem 63 - PC1; indien er geen temperatuurbevaking in het ongemengde cv-circuit of constant cv-circuit aanwezig is, brug (→ afb. 1 [2], pagina 91) op MC1 aansluiten.

- Bijkomend voor gemengde cv-circuits:
 - Mengkraanmotor; aansluiting op VC1
 - Aanvoertemperatuursensor in toegekend cv-circuit; aansluiting op TC1
- Bijkomend voor een cv-circuit in combinatie met een warmtepomp (verwarmen/koelen):
 - Dauwpuntbewaking; aansluiting op MD1; zendt bij het bereiken van het dauwpunt een signaal aan de regeling, om condensvorming door verder afkoelen te voorkomen en stopt de cv-pomp
- Bijkomend voor een constant cv-circuit:
 - Externe signaal voor warmtevraag; aansluiting op MD1 (alleen indien externe warmtevraag aan de bedieningseenheid is vrijgegeven, wordt de pomp ingeschakeld)
 - Mengermotor (optie); aansluiting op VC1
 - Aanvoertemperatuursensor in toegekend cv-circuit (optie); aansluiting op TC1
- Voor boilerlaadcircuit (bijv. na open verdeler):
 - Boilerlaadpomp; aansluiting op PC1; brug (→ afb. 1 [2], pagina 91) op MC1 aansluiten
 - Circulatiepomp (optie); aansluiting op VC1 (aansluitklem 43; circulatiepomp fase/aansluitklem 44: niet bezet)
 - Aanvoertemperatuursensor open verdeler (optie; niet met alle bedieningseenheden mogelijk); aansluiting op TO
 - Boilertemperatuursensor; aansluiting op TC1.

Installatie van de aanvullende accessoires

- ▶ Installeer de aanvullende accessoires overeenkomstig de wettelijke voorschriften en de meegeleverde handleidingen.

Wanneer in de meegeleverde handleiding van de dauwpuntbewaking of de warmtepomp niets anders wordt voorgeschreven;

- ▶ Dauwpuntsensor zo dicht mogelijk bij de bufferboiler of op de koelste positie in de installatie monteren.
- ▶ Maximaal 4 dauwpuntbewakingen parallel aan MD1 aansluiten.

3 Installatie



GEVAAR: Elektrocutiegevaar!

- ▶ Voor de installatie van dit product: toestel en alle andere BUS-deelnemers over alle polen losmaken van de netspanning.
- ▶ Voor de inbedrijfstelling: breng de afdekking aan (→ afb. 17, pagina 96).

3.1 Voorbereiding voor installatie in het cv-toestel

- ▶ Via de installatiehandleiding van het cv-toestel controleren, of deze de mogelijkheid biedt, een module (bijvoorbeeld MM100) in het cv-toestel te installeren.
- ▶ Wanneer de module zonder rail in het cv-toestel kan worden geïnstalleerd, de module voorbereiden (→ afb. 3 en 5, pagina 92).
- ▶ Wanneer de module met rail in het cv-toestel kan worden geïnstalleerd, afbeelding 8 en 11, pagina 94 aanhouden.

3.2 Installatie

- ▶ Installeer de module op een wand (→ afb. 3 t/m afb. 7, pagina 93 en pagina 14), op een rail (→ afb. 8, pagina 93) of in het cv-toestel. Respecteer de handleiding bij montage van de module in een cv-toestel.
- ▶ Let bij het verwijderen van de module van de montagerail op afb. 8 op pagina 93.
- ▶ Installeer een aanvoertemperatuursensor in het toegekende gemengde cv-circuit.

3.3 Elektrische aansluiting

- ▶ Rekening houdend met de geldende voorschriften voor de aansluiting minimaal elektrische kabel model H05 VV... gebruiken.

3.3.1 Aansluiting BUS-verbinding en temperatuursensor (laagspanningszijde)

- ▶ Bij verschillende aderdiameters een verdeeldoos voor de aansluiting van de BUS-deelnemers gebruiken.
- ▶ BUS-deelnemers [B] via verdeeldoos [A] in ster schakelen (→ afb. 15, pagina 96) of via BUS-deelnemer met twee BUS-aansluitingen in serie (→ afb. 19, pagina 98).



Wanneer de maximale totale lengte van de BUS-verbinding tussen alle BUS-deelnemers wordt overschreden of in het BUS-systeem een ringstructuur bestaat, is de inbedrijfstelling van de installatie niet mogelijk.

Maximale totale lengte van de BUS-verbindingen:

- 100 m met 0,50 mm² aderdiameter
- 300 m met 1,50 mm² aderdiameter
- ▶ Om inductieve beïnvloeding te voorkomen: alle laagspanningskabels gescheiden installeren van netspanningskabels (minimale afstand 100 mm).
- ▶ Bij externe inductieve invloeden (bijvoorbeeld van fotovoltaïsche installaties) kabel afgeschermd uitvoeren (bijvoorbeeld LiYCY) en afscherming eenzijdig aarden. Sluit de afscherming niet op de aansluitklem voor de randaarde in de module aan maar op de huisaarde, bijvoorbeeld vrije afleiderklem of waterleiding.



Installeer slechts één temperatuursensor T0 per installatie. Wanneer meerdere modules aanwezig zijn, kan de module voor de aansluiting van de temperatuursensor T0 vrij worden gekozen.

Gebruik bij verlenging van de sensorkabel de volgende aderdiameters:

- Tot 20 m met 0,75 mm² tot 1,50 mm² aderdiameter
- 20 m tot 100 m met 1,50 mm² aderdiameter
- ▶ Installeer de kabel door de al voorgemonteerde tulen en conform de aansluitschema's.

3.3.2 Aansluiting voedingspanning, pomp, mengers en temperatuurbewaking (netspanningszijde)



De bezetting van de elektrische aansluitingen is afhankelijk van de geïnstalleerde installatie. De in afb. 11 t/m 14, vanaf pagina 94 getoonde beschrijving is een voorstel voor de procedure van de elektrische aansluiting. De handelingsstappen zijn deels niet zwart weergegeven. Daarmee kan gemakkelijker worden herkend, welke handelingsstappen bij elkaar horen.

- ▶ Gebruik alleen elektriciteitskabels van dezelfde kwaliteit.
- ▶ Sluit de netfasen correct aan.
Netaansluiting via een stekker met randaarde is niet toegestaan.
- ▶ Sluit op de uitgangen alleen componenten en modules aan conform deze handleiding. Sluit geen extra besturingen aan, die andere installatiedelen aansturen.
- ▶ Installeer de kabels door de tulen, conform de aansluitschema's aansluiten en met de meegeleverde trekontlastingen borgen (→ afb. 11 t/m 14, vanaf pagina 94).

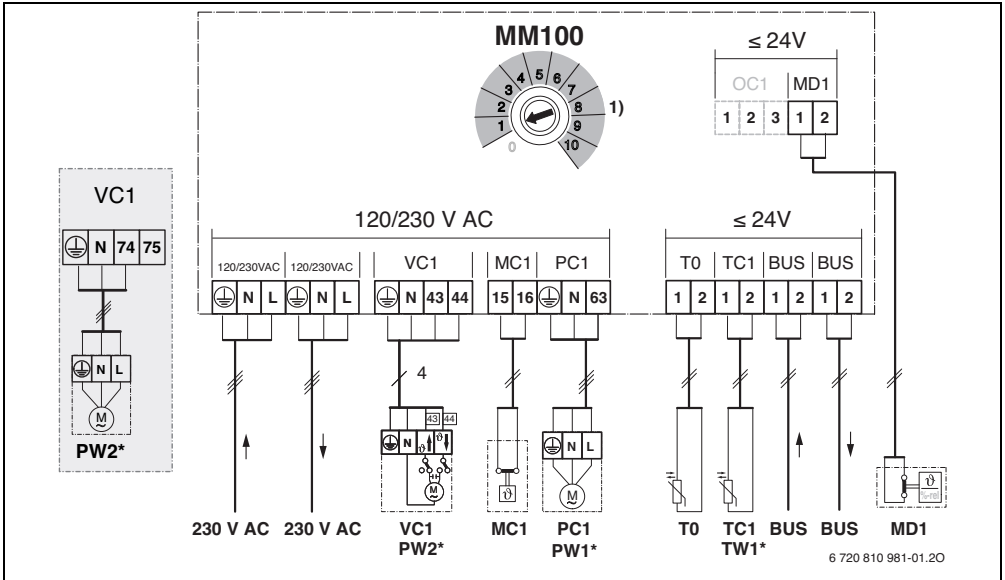


Het maximale opgenomen vermogen van de aangesloten componenten en modules mag niet hoger worden dan het maximaal vermogen zoals gespecificeerd in de technische gegevens van de module.

- ▶ Wanneer de netspanning niet via de elektronica van het toestel verloopt, moet lokaal voor de onderbreking van de netspanning over alle polen een genormeerde scheidingsinrichting (conform EN 60335-1) worden geïnstalleerd.

3.3.3 Overzicht bezetting aansluitklemmen

Dit overzicht toont, welke installatiedelen kunnen worden aangesloten. De met * gemarkeerde bestanddelen van de installatie zijn als alternatief mogelijk. Afhankelijk van het gebruik van de module (codering op de module en configuratie via de bedieningseenheid) wordt een van de bouwdelen op de aansluitklem aangesloten (bijvoorbeeld "PC1" of "PW1" op de aansluitklem "PC1"). De installatiedelen moeten conform het betreffende aansluitschema worden aangesloten (→ hoofdstuk "aansluitschema's met installatievoorbeelden").



Legenda bij afbeelding boven en bij afbeelding 19 t/m 27, vanaf pagina 98:

- | | | | |
|---|-----------------------------------------------------------------------------|-----|---------------------------------------------------------------------------------------------------------------------------------------|
| | Met warmtepomp mogelijk (✓) of niet mogelijk (✗) | OC1 | Geen functie |
| | Met andere warmtebronnen dan warmtepompen mogelijk (✓) of niet mogelijk (✗) | PC1 | Aansluiting pomp (Pump Circuit) |
| | Randaarde | TO | Aansluiting temperatuursensor op de open verdeler of de bufferboiler (Temperature sensor) |
| 9 | Temperatuur/temperatuursensor | TC1 | Aansluiting temperatuursensor cv-circuit of boiler-temperatuursensor (Temperature sensor Circuit) |
| L | Fase (netspanning) | VC1 | Aansluiting mengkraanmotor (Valve Circuit): aansluitklem 43: mengkraan open (bij verwarming warmer; bij koelen (koelfunctie): kouder) |
| N | N-leider | | aansluitklem 44: mengkraan dicht (bij verwarming kouder; bij koelen (koelfunctie): warmer) |
- of-**
Aansluiting circulatiepomp in warmwatercircuit (codeerschakelaar op 9 of 10): aansluitklem 43: circulatiepomp fase aansluitklem 44: niet bezet

Onderdelen van de installatie:



230 V AC	Netspanning
BT	Bufferboiler (B uffer T ank)
BUS	BUS-systeem EMS 2/EMS plus
CON	Bedieningseenheid EMS 2/EMS plus (C ontrol)
HS...	Warmtebron (H eat S ource)
	HS1: cv-toestel, bijvoorbeeld gascondensatietoestel
	HS2: cv-toestel, bijvoorbeeld gasverbrandingstoestel
	HS3: warmtepomp, bijvoorbeeld lucht-waterwarmtepomp
IC1	Schakelcontact voor externe warmtevraag (9) in toegekende cv-circuit, → aanvullende accessoires
MC1	Temperatuurbewaking in toegekende cv-circuit (bij ongemengde cv-circuit optie; indien geen temperatuurbewaking, brug (→ afb. 1 [2], pagina 91) op aansluitklem MC1 aansluiten
MD1	Dauwpuntbewaking (%rel) in toegekende cv-circuit, → aanvullende accessoires



MM100	Module MM100
PC1	cv-pomp in toegekende cv-circuit
PW1	Boilerlaadpomp in toegekende boilerlaadcircuit, bijvoorbeeld na open verdeler (codeerschakelaar op 9 of 10)
PW2	Circulatiepomp in toegekende warmwatersysteem (codeerschakelaar op 9 of 10)
T0	Aanvoertemperatuursensor aan de open verdeler of aan de bufferboiler optie
TC1	Aanvoertemperatuursensor in toegekend cv-circuit
TW1	Boilertemperatuursensor in toegekende boilerlaadcircuit (codeerschakelaar op 9 of 10)
VC1	Mengermotor in toegekende gemengde cv-circuit
1)	Afhankelijk van de geïnstalleerde bedieningseenheid maximaal 4 of 8

3.3.4 Aansluitschema's met installatievoorbeelden

De hydraulische weergaven zijn slechts schematisch en zijn een vrijblijvend voorbeeld voor een mogelijke hydraulische schakeling.

- ▶ De veiligheidsvoorzieningen moeten conform de geldende normen en lokale voorschriften worden uitgevoerd.
- ▶ Zie voor meer informatie en mogelijkheden de planningsdocumenten of het bestek.

Functie cv-circuit	Afb./pagina		
gemengd	→ 19 / 98	●	●
Verwarmen/koelen	→ 20 / 99	●	-
niet gemengd	→ 21 / 100	●	●
Boilerlaadcircuit met gescheiden boilerlaadpomp: ¹⁾ en circulatiepomp	→ 22 / 101	-	●
constant	→ 23 / 102	-	●
1 ongemengd, 3 gemengd, 1 boilerlaadcircuit met cv-toestel	→ 24 / 103	-	●
1 ongemengd, 3 gemengd, 1 boilerlaadcircuit met cv-toestel	→ 25 / 104	-	●
1 ongemengd, 3 gemengd, warm water met warmtepomp	→ 26 / 105	●	-
1 ongemengd, 2 of meer gemengd, 2 boilerlaadcircuits met cv-toestel	→ 27 / 106	-	●

Tabel 11 Aansluitschema's met installatievoorbeelden voor de module in combinatie met warmtepomp () of andere cv-toestellen ()

1) bijvoorbeeld na open verdeler

4 Inbedrijfname



Alle elektrische aansluitingen correct aansluiten en pas daarna de inbedrijfstelling uitvoeren!

- ▶ Respecteer de installatiehandleidingen van alle componenten en modules van de installatie.
- ▶ Let erop, dat niet meerdere modules hetzelfde zijn gecodeerd.
- ▶ Schakel de voedingsspanning alleen in, wanneer alle modules zijn ingesteld.



OPMERKING: Na het inschakelen kunnen aangesloten pompen meteen beginnen te draaien, zolang de regeling de module niet heeft herkend.

- ▶ Vullen voor het inschakelen van de installatie, zodat de pompen niet droog lopen.

4.1 Codeerschakelaar instellen

Wanneer de codeerschakelaar op een geldige positie staat, dan brandt de bedrijfsindicatie constant groen. Wanneer de codeerschakelaar op een ongeldige positie staat, brandt de bedrijfsindicatie eerst niet en begint daarna rood te knipperen.

cv-circuits via codeerschakelaar toekennen:



Wanneer een cv-circuit direct op het toestel is aangesloten, mag op geen enkele module de codeerschakelaar op 1 worden gezet. Het eerste cv-circuit na de open verdeler is in dit geval cv-circuit 2.

- 1 cv-circuit:
codeerschakelaar op **1**
- 2 cv-circuits:
cv-circuit 1 = codeerschakelaar op **1**;
cv-circuit 2 = codeerschakelaar op **2**
- 3 cv-circuits:
cv-circuit 1 = codeerschakelaar op **1**;
cv-circuit 2 = codeerschakelaar op **2**;
cv-circuit 3 = codeerschakelaar op **3** enzovoort

Boilerlaadcircuit (1 of 2) via codeerschakelaar toekennen:



Wanneer een boilerlaadcircuit direct op het toestel is aangesloten, mag op geen enkele module de codeerschakelaar op 9 worden gezet. Het boilerlaadcircuit achter de open verdeler is in dit geval boilerlaadcircuit 2.

- 1 boilerlaadcircuit: codeerschakelaar op **9**
- 2 boilerlaadcircuits:
boilerlaadcircuit 1 = codeerschakelaar op **9**;
boilerlaadcircuit 2 = codeerschakelaar op **10**

4.2 Inbedrijfname van de installatie en de module

4.2.1 Instellingen voor cv-circuit

1. Module aan een cv-circuit toekennen (afhankelijk van de geïnstalleerde bedieningseenheid 1 ... 8).
2. Eventueel de codeerschakelaar op overige modules instellen.
3. Voor de hele installatie de netspanning inschakelen.

Wanneer de bedrijfsindicatie van de module permanent groen brandt:

4. Neem de bedieningseenheid aan de hand van de meegeleverde handleiding in bedrijf en stel deze overeenkomstig in.

4.2.2 Instellingen voor boilerlaadcircuit

1. Module aan een boilerlaadcircuit (9 ... 10) toekennen.
2. Eventueel de codeerschakelaar op overige modules instellen.
3. Voor de hele installatie de netspanning inschakelen.

Wanneer de bedrijfsindicatie van de module permanent groen brandt:

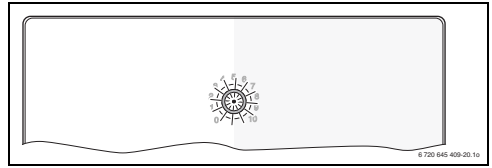
4. Neem de bedieningseenheid aan de hand van de meegeleverde handleiding in bedrijf en stel deze overeenkomstig in.

5 Storingen verhelpen



Gebruik alleen originele reserveonderdelen. Schade, die ontstaat door niet door de fabrikant geleverde reservedelen, is van de garantie uitgesloten. Wanneer een storing niet kan worden opgeheven, neem dan contact op met uw servicetechnicus.

De bedrijfsindicatie geeft de bedrijfstoestand aan van de module.



Wanneer op de module een storing optreedt, wordt de mengkraan in het aangesloten gemengde cv-circuit op een door de module bepaalde positie ingesteld. Daardoor is het mogelijk, de installatie met gereduceerd verwarmingsvermogen verder te gebruiken.

Bepaalde storingen worden ook in het display van de aan het cv-circuit toegekende bedieningseenheid getoond en eventueel aan de bedieningseenheid van hoger niveau doorgegeven.

Bedrijfsindicatie	Mogelijke oorzaak	Oplossing
Constant uit	Codeerschakelaar op 0	► Codeerschakelaar instellen.
	Voedingsspanning onderbroken.	► Voedingsspanning inschakelen.
	Zekering defect	► Bij uitgeschakelde voedingsspanning zekering vervangen (→ afb. 16, pagina 96).
	Kortsluiting in de BUS-verbinding	► BUS-verbinding controleren en eventueel herstellen.
Constant rood	Interne storing	► Module vervangen.
Rood knipperend	Codeerschakelaar op ongeldige positie of in de tussenstand	► Codeerschakelaar instellen.
	Temperatuurbegrenzer op MC1 (15-16) is niet aangesloten	► Brug of temperatuurbegrenzer aansluiten op MC1.
Groen knipperend	Maximale kabelengte BUS-verbindingg overschreden	► Kortere BUS-verbinding maken.
	→ storingsmelding in het display van de bedieningseenheid	► Bijbehorende handleiding van de bedieningshandleiding en het servicehandboek bevatten meer informatie over het oplossen van storingen.
Constant groen	Geen storing	Normaal bedrijf

Tabel 12

6 Milieubescherming en afvalverwerking

Milieubescherming is een ondernemingsprincipe van de Bosch Groep. Productkwaliteit, economische rendabiliteit en milieubescherming zijn gelijkwaardige doelen voor ons. Milieuwet- en regelgeving wordt strikt nageleefd. Ter bescherming van het milieu passen wij, met inachtneming van economische gezichtspunten, de best mogelijke technieken en materialen toe.

Verpakkingen

Bij het verpakken, zijn we betrokken bij de land-specifieke recyclingsystemen die optimale recycling waarborgen. Alle gebruikte verpakkingsmaterialen zijn milieuvriendelijk en recyclebaar.

Elektrische en elektronische apparatuur



Onbruikbare elektrische en elektronische apparatuur moet gescheiden worden ingezameld en worden aangeboden voor een milieuvriendelijke afvalverwerking (Europese Richtlijn betreffende afgedankte elektrische en elektronische apparatuur).

Gebruik voor de afvalverwerking van de afgedankte elektrische en elektronische apparatuur het landspecifieke inzamelsysteem.

Índice

1	Esclarecimento dos símbolos e indicações de segurança	71
1.1	Esclarecimento dos símbolos	71
1.2	Indicações gerais de segurança	71
2	Informações sobre o produto	72
2.1	Indicações importantes sobre a utilização	73
2.2	Equipamento fornecido	73
2.3	Dados técnicos	74
2.4	Limpeza e conservação	74
2.5	Accessórios complementares	74
3	Instalação	75
3.1	Preparação para a instalação no equipamento térmico	75
3.2	Instalação	75
3.3	Ligação eléctrica	75
3.3.1	Ligação BUS e sensor da temperatura (lado de baixa tensão)	75
3.3.2	Ligação da alimentação de tensão, bomba, misturador e controlador da temperatura (do lado da alimentação de rede)	76
3.3.3	Visão geral da ocupação dos terminais de ligação	77
3.3.4	Esquemas de ligação com exemplos de instalações	78
4	Arranque da instalação	79
4.1	Ajustar o interruptor de codificação	79
4.2	Colocação em funcionamento da instalação e do módulo	79
4.2.1	Ajustes para circuito de aquecimento	79
4.2.2	Ajustes para o circuito de enchimento do acumulador	79
5	Eliminar avarias	80
6	Proteção do ambiente/reciclagem	81

1 Esclarecimento dos símbolos e indicações de segurança

1.1 Esclarecimento dos símbolos

Indicações de aviso



As indicações de aviso no texto são identificadas com um triângulo de aviso.

Adicionalmente, as palavras identificativas indicam o tipo e a gravidade das consequências se as medidas de prevenção do perigo não forem respeitadas.

As seguintes palavras identificativas estão definidas e podem estar utilizadas no presente documento:

- **INDICAÇÃO** significa que podem ocorrer danos materiais.
- **CUIDADO** significa que podem provocar lesões ligeiras a médias.
- **AVISO** significa que podem provocar lesões graves ou mortais.
- **PERIGO** significa que podem provocar lesões graves a mortais.

Informações importantes



As informações importantes sem perigo para pessoas ou bens são assinaladas com o símbolo ao lado.

Outros símbolos

Símbolo	Significado
▶	Passo operacional
→	Referência num outro ponto no documento
•	Enumeração/Item de uma lista
–	Enumeração/Item de uma lista (2.º nível)

Tab. 1

1.2 Indicações gerais de segurança

Estas instruções de instalação destinam-se a pessoas especializadas em instalações de água, engenharia eléctrica e técnica de aquecimento.

- ▶ Ler as instruções de instalação (equipamento térmico, módulos etc.) antes da instalação.
- ▶ Ter em atenção as indicações de segurança e de aviso.
- ▶ Ter em atenção os regulamentos nacionais e regionais, regulamentos técnicos e diretivas.
- ▶ Documentar trabalhos efetuados.

Utilização correta

- ▶ Utilizar produto exclusivamente para a regulação de sistemas de aquecimento em alojamentos uni ou plurifamiliares.

Qualquer outro tipo de utilização é considerado incorrecto. Não é assumida nenhuma responsabilidade por danos daí resultantes.

Instalação, colocação em funcionamento e manutenção

A instalação, colocação em funcionamento e manutenção apenas pode ser efectuada por uma empresa especializada e autorizada.

- ▶ Montar apenas peças de substituição originais.

Trabalhos eléctricos

Os trabalhos eléctricos apenas podem ser efectuados por pessoas especializadas para instalações eléctricas.

- ▶ Antes de trabalhos eléctricos:
 - Desligar a tensão de rede (todos os pólos) e proteger contra uma ligação inadvertida.
 - Confirmar a ausência de tensão.
- ▶ Produto requer diferentes tensões. Não ligar o lado da baixa tensão à tensão de rede e vice-versa.
- ▶ Ter também em atenção os esquemas de ligação de outras partes da instalação.

Entrega ao proprietário

Instrua o proprietário aquando da entrega sobre a utilização e as condições de operação da instalação de aquecimento.

- ▶ Explicar a operação e aprofundar nomeadamente todas as tarefas relacionadas à segurança.
- ▶ Advertir que as modificações ou reparações apenas podem ser efectuadas por uma empresa especializada e autorizada.
- ▶ Advertir à necessidade da inspecção e manutenção para a operação segura e ecológica.
- ▶ Entregar ao proprietário as instruções de instalação e de utilização para serem conservadas.

Danos devido à formação de gelo

Se o sistema não estiver em funcionamento, este poderá congelar:

- ▶ Ter em atenção as indicações sobre a protecção anti-gelo.
- ▶ Deixar sempre o sistema ligado devido a funções adicionais, por ex. produção de água quente ou protecção anti-bloqueio.
- ▶ Reparar imediatamente avarias que surjam.

2 Informações sobre o produto

De seguida o circuito de aquecimento, aquecimento constante ou de arrefecimento em geral serão chamados apenas de circuito de aquecimento.

Função			
Máx. 4 circuitos de aquecimento ou máx. 8 circuitos de aquecimento ¹⁾	Misto	●	●
	Não misto ²⁾	●	●
Ligação hidráulica dos vários circuitos de aquecimento	Compensador hidráulico	–	●
	Acumulador de inércia ³⁾	●	●
Sistema da sonda da temperatura de avanço – (em TO) (por ex. num compensador eléctrico)		●	●
funções possíveis do circuito de aquecimento	Aquecer	●	●
	Circuito de aquecimento constante ⁴⁾	–	●
	Refrigerar	●	–
Controlador do ponto de orvalho (em MD1) para a função do circuito de aquecimento Refrigerar		●	–
sinal externo para pedido de calor (em MD1), ligar/desligar bomba de circulação para circuito de aquecimento constante		–	●
Circuito de enchimento do acumulador 1 ou 2 ⁵⁾		–	●
Bomba de circulação		–	●

Tab. 2 Funções do módulo em combinação com a bomba de calor () ou outros equipamentos térmicos ()

- 1) Não disponível em todas as unidades de comando.
- 2) Máximo de um circuito de aquecimento não misto recomendado
- 3) Não representado no exemplo de instalação.
- 4) Para temperatura de avanço constante, por ex. aquecimento de piscina ou de ar quente.
- 5) Acumulador de água quente sanitária após o comparador hidráulico.

- O módulo é utilizado para comandar
 - um circuito de aquecimento (em bombas de calor e circuito de aquecimento) com uma bomba de aquecimento e com ou sem motor da válvula misturadora
 - um circuito de carga do acumulador com bomba de carga do acumulador separado e bomba de circulação (bomba de circulação opcional).
- O módulo é utilizado para detecção
 - da temperatura de avanço no circuito de aquecimento atribuído ou da temperatura do acumulador de água quente sanitária
 - da temperatura num compensador hidráulico (opcional)
 - do sinal de controlo de um controlador de temperatura no circuito de aquecimento atribuído (opcional em circuito de aquecimento sem misturadora).
 - do sinal de controlo de um controlador do ponto de orvalho no circuito de arrefecimento atribuído
- Protecção anti-bloqueio:
 - A bomba ligada é monitorizada e, após 24 horas de imobilização, é colocada em funcionamento automaticamente durante um curto período de tempo. Deste modo é impedido um bloqueio da bomba.
 - O motor da válvula misturadora ligado é monitorizado e, após 24 horas de imobilização, é colocado em funcionamento automaticamente durante um curto período de tempo. Deste modo é impedido um bloqueio da válvula misturadora.

Independentemente do número de outros componentes BUS, são permitidos no máximo 6 ou 10 MM100 numa instalação, dependendo das unidades de comando instaladas.

No estado de entrega o interruptor de codificação está na posição 0. O módulo na unidade de comando apenas está ligado quando o interruptor de codificação estiver numa posição válida para o circuito de aquecimento ou circuito de carga do acumulador (geralmente atrás do compensador hidráulico).

Na fig. 24 na página 103 está representado um exemplo de instalação com 3 circuitos de aquecimento mistos, um circuito de aquecimento sem misturadora e um circuito de carga do acumulador. Um outro exemplo com 3 e mais circuitos de aquecimento e 2 circuitos de carga do acumulador está representado na fig. 27 na página 106.

2.1 Indicações importantes sobre a utilização



AVISO: Risco de queimaduras!

- ▶ Se as temperaturas de água quente estiverem ajustadas acima de 60 °C ou a desinfeção térmica estiver ligada, deve ser instalado um dispositivo de mistura.



INDICAÇÃO: Danos no piso!

- ▶ Operar o aquecimento do piso apenas com controlador de temperatura adicional.



INDICAÇÃO: Danos na instalação!

Se um circuito de aquecimento estiver instalado juntamente com uma bomba de calor (Aquecer/Refrigerar), a condensação nas partes frias do sistema pode causar danos.

- ▶ Operar este circuito de aquecimento apenas com controlador do ponto de orvalho.

O módulo comunica através de uma interface EMS 2/EMS plus com outros componentes BUS competentes EMS 2/EMS plus.


- O módulo deve ser ligado exclusivamente a unidades de comando com interface BUS EMS 2/EMS plus (Energie-Management-System).
- As funcionalidades estão dependentes da unidade de comando instalada. Para informações exatas sobre as unidades de comando consulte o catálogo, os documentos de planeamento e o website do fabricante.
- O espaço de instalação deve ser adequado para o tipo protecção de acordo com as os dados técnicos do módulo.

2.2 Equipamento fornecido

Fig. 1, página 91:

- [1] Módulo
- [2] Ponte para ligação no MC1, quando não existe controlador de temperatura no circuito de aquecimento (sem misturadora) atribuído
- [3] Bolsa com dispositivos de redução de tração
- [4] Conjunto de instalação da sonda da temperatura de avanço
- [5] Instruções de instalação

2.3 Dados técnicos

 Este produto corresponde, na sua construção e funcionamento, às directivas europeias, assim como aos requisitos nacionais complementares. A conformidade foi comprovada com a marcação CE. Pode solicitar a declaração de conformidade do produto. Para tal, dirija-se ao endereço no verso destas instruções.

Dados técnicos	
Dimensões (L × A × P)	151 × 184 × 61 mm (mais dimensões → fig. 2, página 91)
Secção do condutor máxima	<ul style="list-style-type: none"> Borne de ligação 230 V Borne de ligação de baixa tensão <ul style="list-style-type: none"> • 2,5 mm² • 1,5 mm²
Tensões nominais	<ul style="list-style-type: none"> BUS Alimentação de tensão do módulo Unidade de comando Bomba e misturador <ul style="list-style-type: none"> • 15 V DC (protegida contra polaridades erradas) • 230 V AC, 50 Hz • 15 V DC (protegida contra polaridades erradas) • 230 V AC, 50 Hz
Fusível	230 V, 5 AT
Interface BUS	EMS 2/EMS plus
Consumo de energia – standby	< 1 W
Caudal de potência máximo	<ul style="list-style-type: none"> por ligação (PC1) por ligação (VC1) <ul style="list-style-type: none"> • 400 W (Bombas de alta eficiência permitidas; máx. 40 A/μs) • 100 W
Gama de medição da sonda da temperatura	<ul style="list-style-type: none"> Limite inferior de erro Área de indicação Limite superior de erro <ul style="list-style-type: none"> • < - 10 °C • 0 ... 100 °C • > 125 °C
Temperatura ambiente permitida	0 ... 60 °C
Tipo de protecção	<ul style="list-style-type: none"> em instalação em equipamento térmico em instalação de parede <ul style="list-style-type: none"> • determinada pelo tipo de protecção do equipamento térmico • IP44
Classe de protecção	I
Nº de ident.	Placa de características (→ fig. 18, página 97)

Tab. 3

°C	Ω	°C	Ω	°C	Ω
8	25065	38	7174	68	2488
14	19170	44	5730	74	2053
20	14772	50	4608	80	1704
26	11500	56	3723	86	1421
32	9043	62	3032	-	-

Tab. 4 Valores de medição do sensor da temperatura de avanço (contidos no volume de fornecimento)

2.4 Limpeza e conservação

- ▶ Se necessário, limpar a caixa com um pano húmido. Não utilizar quaisquer detergentes agressivos ou corrosivos.

2.5 Acessórios complementares

Consulte os dados exactos sobre os acessórios adequados no catálogo.

- Para circuitos com e sem misturadora e circuitos de aquecimento constante:
 - Bomba de aquecimento; ligação em PC1
 - Sistema da sonda da temperatura de avanço – (opcional, não disponível em todas as unidades de comando); Ligação em T0
 - Controlador de temperatura; ligação em MC1; interrompe a alimentação de tensão no terminal de aperto 63 - PC1 se a alimentação de tensão ultrapassar a temperatura limite; se não existir controlador de temperatura no circuito de aquecimento sem misturadora ou no circuito de aquecimento constante, ligar a ponte (→ fig. 1 [2], página 91) no MC1.
- Adicionalmente para o circuito de aquecimento misto:
 - Motor da válvula misturadora; ligação em VC1
 - Sonda da temperatura de avanço no circuito de aquecimento atribuído; ligação em TC1
- Adicionalmente para um circuito de aquecimento juntamente com uma bomba de calor (Aquecer/Arrefecer):
 - Controlador do ponto de orvalho; ligação em MD1; envia um sinal ao alcançar o ponto de condensação ao aparelho de regulação, para evitar a formação de condensados por arrefecimento adicional e pára a bomba de aquecimento
- Adicionalmente para um circuito de aquecimento constante:
 - Sinal externo para pedido de calor; ligação em MD1 (a bomba é ligada apenas quando o pedido de calor externo na unidade de comando é libertado)
 - Motor da válvula misturadora (opcional); ligação em VC1
 - Sonda da temperatura de avanço no circuito de aquecimento atribuído (opcional); ligação em TC1

- Para circuito de carga do acumulador (por ex. após o compensador hidráulico):
 - Bomba de carga do acumulador; ligação no PC1; Ligar a ponte (→^ofig. 1 [2], página 91) no MC1
 - Bomba de circulação (opcional); ligação no VC1 (terminal de aperto 43: bomba de circulação fase/terminal de aperto 44: não ocupado)
 - Compensador hidráulico da sonda da temperatura de avanço (opcional, não disponível em todas as unidades de comando); Ligação em TO
 - Sensor da temperatura do acumulador; Ligação no TC1.

Instalação dos acessórios complementares

- ▶ Instalar os acessórios adicionais de acordo com as disposições legais e as instruções de instalação fornecidas.

Excepto solicitado em contrário nas instruções fornecidas do controlador do ponto de orvalho ou da bomba de calor:

- ▶ Instalar o sensor do ponto de condensação de preferência perto do acumulador de inércia ou no ponto mais frio da instalação.
- ▶ Ligar no máximo 4 controladores do ponto de orvalho paralelos no MD1.

3 Instalação



PERIGO: Devido a choque eléctrico!

- ▶ Antes da instalação deste produto: desligue o equipamento térmico e todos os pólos de todos os componentes BUS da tensão de rede.
- ▶ Antes da colocação em funcionamento: fixar a cobertura (→ fig. 17, página 96).

3.1 Preparação para a instalação no equipamento térmico

- ▶ Verificar nas instruções de instalação do equipamento térmico, se tem a possibilidade de instalar módulos (por ex. MM100) no equipamento térmico.
- ▶ Se o módulo puder ser instalado no equipamento térmico sem trilho, preparar o módulo (→ fig. 3 e 5, página 92).
- ▶ Se o módulo puder ser instalado no equipamento térmico com trilho, ter em atenção a fig. 8 e 11, página 94.

3.2 Instalação

- ▶ Instalar o módulo numa parede (→ fig. 3 até fig. 7, página 93 e página 14) num trilho (→ fig. 8, página 93) ou no equipamento térmico. Na instalação do módulo num equipamento térmico, ter em atenção as instruções do equipamento térmico.
- ▶ Ao remover o módulo do trilho ter em atenção a fig. 8 na página 93.
- ▶ Instalar sonda da temperatura de avanço no circuito de aquecimento misto atribuído.

3.3 Ligação eléctrica

- ▶ Tendo em atenção as directivas em vigor para a ligação, utilizar cabos eléctricos que correspondam, pelo menos, ao modelo H05 VV-....

3.3.1 Ligação BUS e sensor da temperatura (lado de baixa tensão)

- ▶ Em caso de cortes transversais condutores diferentes, utilizar a caixa de distribuição para a ligação dos componentes BUS.
- ▶ Ligar componentes BUS [B] através da caixa de distribuição [A] na estrela (→ fig. 15, página 96) ou por componentes BUS com duas ligações BUS em série (→ fig. 19, página 98).



Se o comprimento máximo das ligações BUS entre todos os componentes BUS for ultrapassado ou se existir uma estrutura em anel no sistema BUS, não é possível a colocação em funcionamento da instalação.

Comprimento total máximo das ligações BUS:

- 100 m com 0,50 mm² de secção do condutor
- 300 m com 1,50 mm² de secção do condutor
- ▶ Para evitar influências indutivas: colocar todos os cabos de baixa tensão separados de cabos condutores de tensão de rede (distância mínima 100 mm).
- ▶ Em caso de influências externas indutivas (por ex. de instalações FV), executar a ligação do cabo com blindagem (por ex. LiYCY) e ligá-lo à terra de um lado. Não ligar a blindagem ao terminal de aperto para o condutor de protecção no módulo, mas à terra, por ex. terminais condutores de protecção livres ou tubos de água.



Instalar apenas um sensor da temperatura T0 por sistema. Se estiverem disponíveis mais módulos, o módulo para a ligação do sensor da temperatura T0 é opcional.

Em caso de extensão do cabo do sensor utilizar os seguintes cortes transversais de condutores:

- Até 20 m com 0,75 mm² até 1,50 mm² do corte transversal do condutor
- 20 m até 100 m com 1,50 mm² de corte transversal do condutor
- ▶ Passar o cabo pelos ilhós pré-montados e fixar de acordo com os esquemas de montagem.

3.3.2 Ligação da alimentação de tensão, bomba, misturador e controlador da temperatura (do lado da alimentação de rede)



A ocupação das ligações eléctricas está dependente dos sistemas instaladas. A descrição representada na fig. 11 até 14, na página 94 é uma proposta para o término da ligação eléctrica. Os passos são parcialmente pretos. Desta forma é mais fácil identificar quais os passos que pertencem juntos.

- ▶ Utilizar apenas cabos eléctricos da mesma qualidade.
- ▶ Tenha em atenção a fase correcta de instalação da ligação de rede.
Não é permitida uma ligação de rede através de uma ficha de contacto de segurança.
- ▶ Nas saídas ligar apenas componentes e módulos de acordo com estas instruções. Não ligar comandos adicionais que controlem outras partes da instalação.
- ▶ Passar o cabo pelos ilhós, fixar de acordo com os esquemas de montagem e fixar com os dispositivos de redução de tração contidos no volume de fornecimento (→ fig. 11 até 14, na página 94).



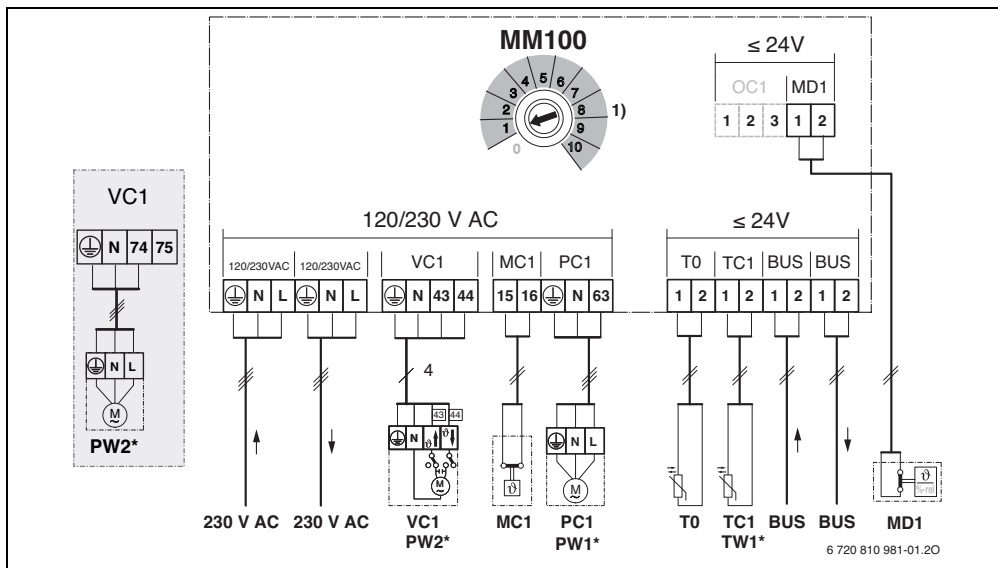
O consumo de potência dos componentes e módulos ligados não deve ultrapassar a potência de saída especificada nos dados técnicos do módulo.

- ▶ Se a alimentação de tensão de rede não ocorrer através da electrónica do equipamento térmico, instalar um disjuntor padronizado para a interrupção do abastecimento de tensão de rede (em conformidade com EN 60335-1).

3.3.3 Visão geral da ocupação dos terminais de ligação

Esta vista geral mostra que partes da instalação podem ser ligadas. Os componentes da instalação identificados com * são alternativos. Dependendo da utilização do módulo (codificação no módulo e configuração através da unidade de comando)

é ligado um dos componentes no terminal de ligação (por ex. "PC1" ou "PW1" nos terminais de ligação "PC1"). As partes da instalação devem ser ligadas de acordo com os respectivos esquemas de montagem (→ tab. "Esquema de montagem com exemplos de instalações").



Legenda da em cima e da fig. 19 até fig. 27, na página 98:

- Possível com bomba de calor (✓) ou não possível (✗)
- Possível com outros equipamentos térmicos como bombas de calor (✓) ou não possível (✗)
- Condutor de proteção
- Temperatura/Sonda da temperatura
- Fase (tensão de rede)
- Condutor neutro

Designações dos terminais de ligação:

- 230 V AC Ligação da tensão de rede
- BUS Ligação do sistema **BUS** EMS 2
- MC1 Controlador de temperatura (**Monitor Circuit**)
- MD1 Contacto sem potencial (**Monitor Dew point**): a refrigerar (função de arrefecimento): ponto de condensação alcançado/não alcançado (%rel) em circuito de aquecimento constante: sinal externo para pedido de calor (9) – ligar/desligar bomba de aquecimento (→ acessórios adicionais)
- OC1 Sem função
- PC1 Ligação da bomba (**Pump Circuit**)
- T0 Ligação no sensor da temperatura no compensador hidráulico ou no acumulador de inércia (sensor de temperatura)

- TC1 Ligação do sensor da temperatura do circuito de aquecimento ou sensor de temperatura do acumulador (**Temperature sensor Circuit**)
- VC1 Ligação do motor da válvula misturadora (**Valve Circuit**):
terminal de aperto 43: Misturador aberto (para aquecimento mais quente; ao arrefecer (função de arrefecimento): mais frio)
terminal de aperto 44: Misturador fechado (em aquecimento mais frio; ao arrefecer (função de arrefecimento): mais quente)
- ou
ligação da bomba de circulação no circuito de água quente (interruptor de codificação em 9 ou 10):
terminal de aperto 43: fase da bomba de circulação
terminal de aperto 44: não ocupado

Componentes da instalação:



- 230 V AC Tensão de rede
- BT Acumulador de inércia (**Buffer Tank (Tanque do Buffer)**)
- BUS Sistema **BUS** EMS 2/EMS plus
- CON Unidade de comando EMS 2/EMS plus (**Control**)


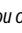
HS...	Equipamento térmico (Heat Source) HS1: caldeira de aquecimento, por ex. caldeira de condensação a gás HS2: caldeira de aquecimento, por ex. caldeira de aquecimento a gás HS3: bomba de calor, por ex. bomba de calor ar-água	PC1	Bomba de aquecimento no circuito de aquecimento atribuído
IC1	Contacto de comutação para pedido de calor externo (9) no circuito de aquecimento atribuído, → Acessórios adicionais	PW1	Bomba de carga do acumulador no circuito de carga do acumulador atribuído, por ex. após o compensador hidráulico (interruptor de codificação em 9 ou 10)
MC1	Controlador de temperatura no circuito de aquecimento atribuído (opcional em circuito de aquecimento sem misturadora; se não existir controlador de temperatura, ligar a ponte (→ fig. 1 [2], página 91) no terminal de aperto MC1	PW2	Bomba de circulação no sistema de água quente (interruptor de codificação em 9 ou 10)
MD1	Controlador do ponto de orvalho (%rel) no circuito de aquecimento atribuído, → acessórios adicionais	T0	Sonda da temperatura de avanço opcional no compensador hidráulico ou no acumulador de inércia
MM100	desconhecido MM100	TC1	Sonda da temperatura de avanço no circuito de aquecimento atribuído
		TW1	Sensor da temperatura do acumulador no circuito de carga do acumulador atribuído (interruptor de codificação em 9 ou 10)
		VC1	Motor da válvula misturadora no circuito de aquecimento misto atribuído
		1)	Dependendo da unidade de comando instalada máximo de 4 ou 8

3.3.4 Esquemas de ligação com exemplos de instalações

As representações hidráulicas são apenas esquemáticas e fornecem uma indicação informativa sobre uma possível comutação hidráulica.

- ▶ Executar os dispositivos de segurança em conformidade com as normas em vigor e os regulamentos locais.
- ▶ Para mais informações e possibilidades, consulte os documentos de planeamento ou a proposta.

Função do circuito de aquecimento	Imagem / página		
misto	→ 19 / 98	●	●
Aquecer/refrigerar	→ 20 / 99	●	-
não misto	→ 21 / 100	●	●
Circuito de carga do acumulador com bomba de carga do acumulador separada ¹⁾ e bomba de circulação	→ 22 / 101	-	●
constante	→ 23 / 102	-	●
1 não misto, 3 misto, 1 circuito de carga do acumulador com caldeira de aquecimento	→ 24 / 103	-	●
1 não misto, 3 misto, 1 circuito de carga do acumulador com caldeira de aquecimento	→ 25 / 104	-	●
1 não misto, 3 misto, água quente com bomba de calor	→ 26 / 105	●	-
1 não misto, 2 ou mais mistos, 2 circuitos de carga do acumulador com caldeira de aquecimento	→ 27 / 106	-	●

Tab. 5 Esquema de montagem com exemplos de instalação para o módulo em combinação com a bomba de calor () ou outro equipamento térmico ()

1) por ex. após o compensador hidráulico

4 Arranque da instalação



Ligar correctamente todas as ligações eléctricas e realizar a ligação apenas após a colocação em funcionamento!

- ▶ Ter em atenção as instruções de instalação de todos os componentes e módulos da instalação.
- ▶ Certifique-se que mais módulos não sejam codificados da mesma forma.
- ▶ Ligar a alimentação de tensão apenas quando todos os módulos estiverem ajustados.



INDICAÇÃO: Após a ligação as bombas ligadas podem começar a trabalhar imediatamente, caso o regulador não tenha detectado o módulo.

- ▶ Encher a instalação antes da ligação para que a bomba não trabalhe em seco.

4.1 Ajustar o interruptor de codificação

Se o interruptor de codificação estiver numa posição válida, acende-se continuamente o indicador de funcionamento a verde. Se o interruptor de codificação estiver numa posição inválida ou em posição intermédia, o indicador de funcionamento não se acende e de seguida começa a pisca a vermelho.

Atribuir circuitos de aquecimento através do interruptor de codificação:



Se um circuito de aquecimento estiver ligado directamente ao equipamento térmico, o interruptor de codificação não deve estar definido em 1 em nenhum módulo. Neste caso, o primeiro circuito de aquecimento atrás do compensador hidráulico é o circuito de aquecimento 2.

- 1 circuito de aquecimento: interruptor de codificação em **1**
- 2 circuitos de aquecimento: circuito de aquecimento 1 = interruptor de codificação em **1** circuito de aquecimento 2 = interruptor de codificação em **2**
- 3 circuitos de aquecimento: circuito de aquecimento 1 = interruptor de codificação em **1**; Circuito de aquecimento 2 = interruptor de codificação em **2**; Circuito de aquecimento 3 = interruptor de codificação em **3** etc.

Atribuir circuito de carga do acumulador (1 ou 2) através do interruptor de codificação:



Se um circuito de carga do acumulador estiver ligado directamente ao equipamento térmico, o interruptor de codificação não deve estar definido em 9 em nenhum módulo. Neste caso, o circuito de carga do acumulador atrás do compensador hidráulico é o circuito carga do acumulador 2.

- 1 circuito de carga do acumulador: interruptor de codificação em **9**
- 2 circuitos de carga do acumulador: circuito de carga do acumulador 1 = interruptor de codificação em **9**; circuito de carga do acumulador 2 = interruptor de codificação em **10**

4.2 Colocação em funcionamento da instalação e do módulo

4.2.1 Ajustes para circuito de aquecimento

1. Atribuir módulo de um circuito de aquecimento (dependendo da unidade de comando instalada 1 ... 8).
2. Se necessário ajustar o interruptor de codificação noutros módulos.
3. Desligar a tensão de rede de toda a instalação.

Se o indicador de funcionamento estiver continuamente acesso a verde:

4. Colocar a unidade de comando em funcionamento de acordo com o manual de instalação incluído e ajustar em conformidade.

4.2.2 Ajustes para o circuito de enchimento do acumulador

1. Atribuir módulo de um circuito de carga do acumulador (9 ... 10).
2. Se necessário ajustar o interruptor de codificação noutros módulos.
3. Desligar a tensão de rede de toda a instalação.

Se o indicador de funcionamento estiver continuamente acesso a verde:

4. Colocar a unidade de comando em funcionamento de acordo com o manual de instalação incluído e ajustar em conformidade.

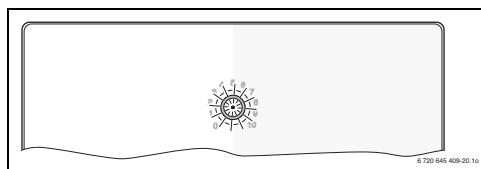
5 Eliminar avarias



Usar unicamente peças de substituição originais. Danos causados por peças de substituição não fornecidas pelo fabricante estão excluídos de responsabilidade.

Se uma avaria persistir, entre em contacto com um técnico de assistência.

A indicação de funcionamento mostra o estado operacional do módulo.



Se ocorrer um falha no módulo, o misturador é definido no circuito de aquecimento misto ligado numa posição definida num módulo. Por isso, é possível operar a instalação com reduzida potência térmica.

Algumas avarias são apresentadas também no visor do circuito de aquecimento e se necessário na unidade de comando.

Indicação de funcionamento	Causa possível	Resolução
permanentemente desligada	Interruptor de codificação em 0	▶ Ajustar o interruptor de codificação.
	Interromper a alimentação de tensão.	▶ Ligar a alimentação de tensão.
	Fusível com defeito	▶ Substituir o fusível com a alimentação de tensão desligada (→ fig. 16, página 96).
	Curto-circuito na ligação BUS	▶ Verificar a ligação BUS e se necessário reparar.
continuação vermelho	Avaria interna	▶ Substituir o módulo.
vermelho intermitente	Interruptor de codificação em posição inválida ou na posição intermédia	▶ Ajustar o interruptor de codificação.
	Limitador de temperatura no MC1 (15-16) não está ligado	▶ Ligar ponte ou limitador de temperatura no MC1.
verde intermitente	Comprimento máximo do cabo da ligação BUS ultrapassado	▶ Estabelecer breve ligação BUS.
	→ Indicação de anomalia no visor da unidade comando	▶ As instruções adicionais da unidade de comando e o manual de assistência contém outras indicações para a eliminação de avarias.
verde contínuo	Sem avaria	Modo normal

Tab. 6

6 Proteção do ambiente/reciclagem

Proteção do meio ambiente é um princípio empresarial do Grupo Bosch.

Qualidade dos produtos, rentibilidade e proteção do meio ambiente são objetivos com igual importância. As leis e decretos relativos à proteção do meio ambiente são seguidas à risca. Para a proteção do meio ambiente são empregados, sob considerações económicas, as mais avançadas técnicas e os melhores materiais.

Embalagem

No que diz respeito à embalagem, participamos dos sistemas de aproveitamento vigentes no país, para assegurar uma reciclagem otimizada.

Todos os materiais de embalagem utilizados são compatíveis com o meio ambiente e reutilizáveis.

Aparelhos elétricos e eletrónicos em fim de vida



Aparelhos elétricos e eletrónicos que já não podem ser utilizados devem ser recolhidos em separado e ser transferidos para uma reciclagem ecológica (Diretiva da União Europeia sobre Desperdício de Equipamento Elétrico e Eletrónico).

Para a eliminação de aparelhos elétricos e eletrónicos deve usar os sistemas de retorno e recolha adequados.

目录

1 符号解释和安全说明	82
1.1 符号解释	82
1.2 一般安全提示	82
2 产品说明	83
2.1 重要使用说明	84
2.2 标准交付货范围	84
2.3 技术参数	84
2.4 清洁和保养	85
2.5 补充附件	85
3 装配	86
3.1 在采暖设备上安装的准备工作	86
3.2 装配	86
3.3 电气连接	86
3.3.1 连接总线和温度传感器（低电压侧）	86
3.3.2 连接电源、泵、混水装置和温度监控器 （电源电压侧）	86
3.3.3 接线端子分布概览	87
3.3.4 接线图与设备示例	88
4 投入运行	89
4.1 设置编码开关	89
4.2 调试设备和模块	89
4.2.1 设置供暖回路	89
4.2.2 设置生活热水水箱回路	89
5 排除故障	90
6 环境保护 / 废弃处理	90

1 符号解释和安全说明

1.1 符号解释

警告提示



文中的警告提示以三角形警告标志标出。附加标出的信息词表示，如果不遵守预防危险发生的措施可能导致的后果类型和严重性。

已定义下列信息词，并且可以在当前文档中使用：

- **提示**表示可能损坏设备。
- **小心**表示可能出现轻微至中度的人身伤害。
- **警告**表示可能出现严重的人身伤害甚至生命危险。
- **危险**表示会出现严重的人身伤害甚至生命危险。

重要信息



通过旁边的符号标出对人员或设备没有危险的重要信息。

其他符号

符号	含义
▶	操作步骤
→	到文档中其他位置交叉引用
•	列举 / 表单条目
-	列举 / 表单条目（第2级）

表7

1.2 一般安全提示

本安装说明书的使用对象是水路安装、供暖技术和电气技术专业人员。

- ▶ 安装之前请仔细阅读安装说明书（采暖设备、模块等）。
- ▶ 遵守安全说明和警告说明。
- ▶ 遵守国家 and 地区性法规、技术准则和指令。
- ▶ 记录所执行的工作。

按规定使用

- ▶ 产品仅用于调节单户或多户家庭的供暖设备。

其他任何用途均不符合规定。由此造成的损失制造商概不承担任何责任。

安装、调试和维护

只能由经过授权的专业人员进行安装、调试和维护。

- ▶ 只能安装原装备件。

电气作业

只能由电气安装专业人员进行电气作业。

- ▶ 进行电气作业之前：
 - 确保电源电压（全相）断开且不会重新接通。
 - 确定无电压。
- ▶ 产品需要不同的电压。请勿将低电压侧连接到电源电压上，反之亦然。
- ▶ 注意其他设备部件的连接图。

交付给运营商

交付产品时，应指导运营商如何操作供暖设备并告知运行条件等信息。

- ▶ 解释操作过程，尤其是与安全有关的所有操作。
- ▶ 强调改装和维修只能由经过授权的专业人员执行。
- ▶ 强调检修和维护是确保安全和环保运行的前提。
- ▶ 将安装和操作说明书交给运营商保管。

冻结导致设备损坏

如果设备未运行，则可能结冰。

- ▶ 请注意防冻提示。
- ▶ 由于热水制备、锁闭保护等附加功能，请使设备始终保持接通。
- ▶ 发生故障后立即排除。

2 产品说明



下文中供暖回路、恒定供暖回路和冷却回路统称为供暖回路。

功能			
最多 4 条供暖回路或最多 8 条供暖回路 ¹⁾	混水采暖回路	●	●
	非混水采暖回路 ²⁾	●	●
多个供暖回路的水力连接	水力分离设备	-	●
	缓冲水箱 ³⁾	●	●
采暖出水温度传感器（例如在一个水力分离设备上）	- 系统（在 T0 上）	●	●
可能的供暖回路功能	供暖	●	●
	恒定供暖回路 ⁴⁾	-	●
	冷却	●	-
用于供暖回路冷却功能的露点监控（在 MD1 上）		●	-
用于热量要求的外部信号（在 MD1 上），用于恒定供暖回路的热泵开 / 关		-	●
生活热水水箱回路 1 或 2 ⁵⁾		-	●
循环泵		-	●

表 8 与热泵() 或其它热源() 组合使用的模块功能

- 1) 并非与所有系统控制器兼容。
 - 2) 推荐最多使用一个非混水供暖回路
 - 3) 设备示例中未显示。
 - 4) 适用于恒定的采暖出水温度，例如泳池供暖或热风机采暖。
 - 5) 耦合器后的水箱。
- 模块用于控制
 - 一个热泵和有 / 无混水电机的供暖回路（适用于热泵和冷却回路）
 - 配备独立水箱动力泵和循环泵（循环泵可选）的生活热水水箱回路。
 - 模块用于记录
 - 所属供暖回路中的采暖出水温度，或者热水水箱的温度
 - 水力分离设备的温度（可选）
 - 所属供暖回路中的温度监控器控制信号（非混水供暖回路可选）。
 - 所属冷却回路中的露点监控器控制信号

- 防卡死保护：
 - 监控连接的泵，在停机 24 小时后自动进行短暂运行。这样可以避免泵卡住。
 - 监控连接的混水电机，在停机 24 小时后自动进行短暂运行。这样可以避免混水装置卡死。

不受其他总线用户数量的影响，视安装的系统控制器而定，一台设备上最多允许有 6 个或 10 个 MM100。

交货时编码开关默认位置 0。只有当编码开关在供暖回路或生活热水水箱回路（大多位于水力分离设备后面）中处于一个有效的位置时，模块功能才会生效。

第 103 页的图 24 展示的设备示例，是一个配备 3 条混水供暖回路，一条非混水供暖回路和一条生活热水水箱回路的设备。第 106 页的图 27，则展示了配备 3 条或以上供暖回路和 2 条生活热水水箱回路的设备示例。

2.1 重要使用说明



警告：烫伤危险！

- ▶ 如果热水温度设为 60 °C 以上或者开启了热灭菌模式，必须安装一个混合装置。



提示：地板损坏！

- ▶ 必须与地板温度监控装置配合使用。须和地板温度监控装置配合使用



提示：设备损坏！

如果一条供暖回路和一个热泵（供暖 / 冷却）配套安装在一起，冷凝水会导致冷却设备部件损坏。

- ▶ 这种供暖回路只能使用露点监控器运行。

模块通过一个 EMS 2/EMS plus 接口与其他 EMS 2/EMS plus 总线用户进行通信。

- 模块仅可连接在具备总线接口 EMS 2/EMS plus（能源管理系统）的系统控制器上。
- 功能范围取决于安装的系统控制器。有关系统控制器的精确说明请参阅目录、规划文档和制造商的网站。
- 安装空间必须与模块技术参数规定的防护等级匹配。

2.2 标准交付货范围

图 1, 第 91 页：

- 模块
- 如果所属（非混合）供暖回路中没有温度监控器，电桥连接在 MC1 上
- 带应力消除装置的袋子
- 采暖出水温度传感器安装套件
- 安装说明书

2.3 技术参数



本产品的设计和运行符合欧洲标准以及国家附加要求。“CE”标识证明了其一致性。

您可以索取产品的一致性声明。为此请按照本说明书背面的地址联系索取。

技术参数	
尺寸 (B × H × T)	151 × 184 × 61 mm（其他尺寸 → 图 2, 第 91 页）
最大导线横截面	<ul style="list-style-type: none"> • 230 V 接线端子 • 低电压接线端子 <ul style="list-style-type: none"> • 2.5 mm² • 1.5 mm²
额定电压	<ul style="list-style-type: none"> • 总线 • 模块电源 • 系统控制器 • 泵和混水装置 <ul style="list-style-type: none"> • 15 VDC（反极性保护） • 230 V AC, 50 Hz • 15 VDC（反极性保护） • 230 V AC, 50 Hz
保险装置	230 V, 5 AT
总线接口	EMS 2/EMS plus
功率消耗 - 待机	< 1 W
最大功率输出	<ul style="list-style-type: none"> • 每个接口 (PC1) • 每个接口 (VC1) <ul style="list-style-type: none"> • 400 W（允许高效泵；最大 40 A/μs） • 100 W
温度传感器测量范围	<ul style="list-style-type: none"> • 故障下限 • 显示范围 • 故障上限 <ul style="list-style-type: none"> • < -10 °C • 0 ~ 100 °C • > 125 °C
允许的环境温度	0 ~ 60 °C
防护等级	<ul style="list-style-type: none"> • 安装在热源上 • 装在墙上 <ul style="list-style-type: none"> • 由热源的防护等级决定 • IP44
防护级别	I
识别号	铭牌（→ 图 18, 第 97 页）

表 9

°C	W	°C	W	°C	W
8	25065	38	7174	68	2488
14	19170	44	5730	74	2053
20	14772	50	4608	80	1704
26	11500	56	3723	86	1421
32	9043	62	3032	-	-

表10 采暖出水温度传感器测量值（包含在供货范围内）

2.4 清洁和保养

- ▶ 必要时用湿抹布擦拭外壳。不得使用刺激性或腐蚀性清洁剂。

2.5 补充附件

请从目录中查阅适当附件的精确说明。

- 适用于混水、非混水供暖回路和恒定供暖回路：
 - 热泵；连接在 PC1 上
 - 采暖出水温度传感器 - 系统（可选；并非与所有系统控制器兼容）；连接在 T0 上
 - 温度监控器；连接在 MC1 上；超过极限温度后，63-PC1 接线端子上的电源断路；如果非混水供暖回路或恒定供暖回路中没有温度监控器，电桥（→图 1[2]，第 91 页）连接在 MC1 上。
- 适用于混水供暖回路：
 - 混水装置马达；连接在 VC1 上
 - 所属供暖回路中的采暖出水温度传感器；连接在 TC1 上
- 还适用于连接一个热泵的供暖回路（供暖 / 冷却）：
 - 露点控制器；连接在 MD1 上；达到露点时向控制装置发送一个信号，避免由于继续冷却而形成冷凝水并关闭热泵
- 还适用于一个恒定供暖回路：
 - 用于热量要求的外部信号；连接在 MD1 上（只有触发了系统控制器上的外部热量要求时，才会接通泵）
 - 混水装置电机（可选）；连接在 VC1 上
 - 所属供暖回路（可选）中的采暖出水温度传感器；连接在 TC1 上
- 适用于生活热水水箱回路（例如通向水力分离设备）：
 - 水箱动力泵；连接在 PC1 上；电桥（→图 1[2]，第 91 页）连接在 MC1 上
 - 循环泵（可选）；连接在 VC1 上（接线端子 43：循环泵相位 / 接线端子 44：未占用）
 - 水力分离设备的采暖出水温度传感器（可选；并非与控制单元兼容）；连接在 T0 上
 - 水箱温度传感器；连接在 TC1 上。

安装补充附件

- ▶ 按照法律规定和随附的说明书安装补充附件。
- 如果随附的露点监控器或热泵说明书未作其他要求：
- ▶ 将露点传感器尽可能近地安装在缓冲水箱旁边，或者温度最低的位置。
 - ▶ 将最多 4 个露点监控器平行连接在 MD1 上。

3 装配



危险：电击！

- ▶ 安装这些产品前，将采暖设备和所有其他总线设备从电源电压上断开。
- ▶ 调试前：安装盖板（→图 17，第 96 页）。

3.1 在采暖设备上安装的准备工作的准备工作

- ▶ 检查采暖设备安装说明书，看能否在热源中安装模块（例如 MM100）。
- ▶ 如果能将模块不带支承轨道安装在热源上，准备模块（→图 3 和 5，第 92 页）。
- ▶ 如果能将模块带支承轨道安装在采暖设备上，注意图 8 和 11，第 94 页。

3.2 装配

- ▶ 将模块安装在一面墙上（→图 3 至图 7，第 93 页和 14 页），一条支承轨道上（→图 8，第 93 页）或者热源上。将模块安装在热源上时，注意热源说明书。
- ▶ 从支承轨道上拆卸模块时，注意第 93 页的图 8。
- ▶ 将采暖出水温度传感器安装在所属的混水供暖回路中。

3.3 电气连接

- ▶ 考虑到现行规定，连接时至少使用结构型式为 H05 VV... 的电缆。

3.3.1 连接总线和温度传感器（低电压侧）

- ▶ 连接总线用户时，针对不同的导线横截面需要使用分配器插座。
- ▶ 通过分配器插座 [A]（→图 15，第 96 页）对总线用户 [B] 进行星形通断，或者通过带两个总线接口（→图 19，第 98 页）的总线用户进行批量通断。



如果超过了所有总线用户之间的总线连接最大总长度，或者总线系统中存在一个环形结构，则设备无法调试。

总线连接的最大总长度：

- 100 m，导线横截面是 0.50 mm^2
- 300 m，导线横截面是 1.50 mm^2
- ▶ 为了避免产生电感干扰，请将所有低电压电缆与传导电源电压的电缆分开铺设（最小距离 100 mm）。

- ▶ 如果存在外部电感干扰（例如光伏设备），应该敷设屏蔽型电缆（例如 LiYCY）并使屏蔽装置单侧接地。请勿将屏蔽装置连接在模块中地线的接线端子上，而应连接房屋接地，例如可用的地线端子或水管。



每个设备上请只安装一个温度传感器 T0。如果存在多个模块，连接温度传感器 T0 的模块可任意选择。

延长传感器导线时使用具备下列横截面的传感器导线：

- 短于 20 m，导线横截面 0.75 mm^2 至 1.50 mm^2
- 20 m 至 100 m，导线横截面 1.50 mm^2
- ▶ 电缆通过预装的锁环走线并按照连接图卡夹。

3.3.2 连接电源、泵、混水装置和温度监控器（电源电压侧）



电气连接分配取决于安装的设备。自 94 页起，图 11 至 14 中显示的内容对电气连接过程的建议。部分操作步骤未显示为黑色。这样便于分辨哪些操作步骤属于一类。

- ▶ 请只使用质量相同的电缆。
- ▶ 注意相位正确地安装电网连接。不允许通过一个保险插头进行电网连接。
- ▶ 输出端上只能根据本说明书连接部件和组件。不得连接控制其他设备部件的附加控制系统。
- ▶ 电缆通过锁环走线，按照连接图卡夹并用供货范围内包含的应力消除装置进行固定（→图 11 至 14，自 94 页起）。



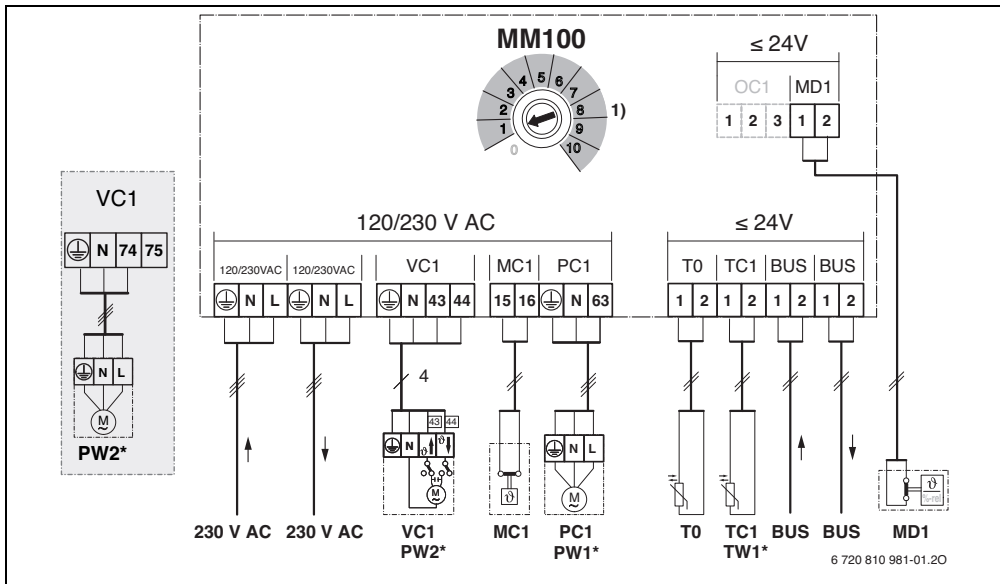
所连接部件和组件的最大功耗，不得超过模块技术参数中规定的功率输出值。

- ▶ 如果电源供应没有通过热源的电子元件进行，施工方应该安装一个符合标准的全相分离装置（符合 EN 60335-1 标准）来中断电源供应。

3.3.3 接线端子分布概览

本概览显示哪些设备部件可以连接。带*的设备部件可以进行替换。视模块应用而定（在模块上编码，通过系统控制器进行配置），将其中一个部件连接在接

线端子上（例如将"PC1"或"PW1"连接在接线端子"PC1"上）。设备部件应该按照各接线图进行连接（→ 表"接线图与设备示例"）。



上方图片说明，以及图 19 至 27（自 98 页起）的图片说明：

- 可以带热泵 (✓) 或者不能带热泵 (✗)
 - 可以带其他热源（作为热泵）(✓) 或者不能带其他热源 (✗)
 - 地线
 - 温度 / 温度传感器
 - 相位（电源电压）
 - 零线
- 接线端子名称：**
- 230 V AC 电源接口
 - BUS **总线** 系统 EMS 2 接口
 - MC1 温度监控器 (Monitor Circuit)
 - MD1 零电势触点 (Monitor Dew point):
冷却（冷却功能）：达到露点 / 未达到露点 (%rel)
恒定供暖回路：用于热量要求的外部信号 (9) - 热泵开 / 关 (à 补充附件)
 - OC1 无功能
 - PC1 泵接口 (Pump Circuit)
 - T0 将温度传感器连接到水力分离设备或者缓冲水箱上 (Temperature sensor)
 - TC1 供暖回路温度传感器或水箱温度传感器 (Temperature sensor Circuit) 接口
 - VC1 混水装置电机 (Valve Circuit) 接口：
接线端子 43：混水装置开（供暖时更热；冷却时（冷却功能）：更冷）
接线端子 44：混水装置关（供暖时更冷；冷却时（冷却功能）：更热）
-或-
热水回路中的循环泵接口（编码开关位于 9 或 10）：
接线端子 43：相位循环泵
接线端子 44：未占用
- 设备组成部分：**
- 230 V AC 电源电压
 - BT 缓冲水箱 (Buffer Tank)
 - BUS 总线系统 EMS 2/EMS plus
 - CON 系统控制器 EMS 2/EMS plus (Control)
 - HS... 热源 (Heat Source)
 - HS1: 供暖设备，例如冷凝式燃气采暖热水炉



	HS2: 供暖锅炉, 例如燃气供暖锅炉	PC1	所属供暖回路中的泵
IC1	HS3: 热泵, 例如水源气源热泵。 所属供暖回路中用于外部热量要求 (9) 的开关触点, → 补充附件	PW1	所属生活热水水箱回路中的水箱动力泵, 例如在水力分离设备后的生活热水水箱回路 (编码开关位于 9 或 10)
MC1	所属供暖回路中的温度监控器 (非混水供暖回路为可选); 如果没有温度监控器, 将电桥 (à 图 1 [2], 第 91 页) 连接到接线端子 MC1 上。	PW2	所属热水系统中的循环泵 (编码开关位于 9 或 10)
MD1	所属供暖回路中的露点监控器 (%rel), → 补充附件	T0	水力分离设备或缓冲水箱上的采暖出水温度传感器 (可选)
MM100	MM100 模块	TC1	所属供暖回路中的采暖出水温度传感器
		TW1	所属生活热水水箱回路中的水箱温度传感器 (编码开关位于 9 或 10)
		VC1	所属混水供暖回路中的混水装置电机
		1)	视安装的系统控制器而定, 最大 4 或 8

3.3.4 接线图与设备示例

水力显示仅为图解, 为可能的水力线路提供非强制性说明。

- ▶ 安全装置根据现行标准和地方规定来执行。
- ▶ 详细信息和功能请参阅规划文档或公开声明。

供暖回路功能	图 / 页		
混水采暖回路	→ 19 / 98	●	●
供暖 / 冷却	→ 20 / 99	●	-
非混水采暖回路	→ 21 / 100	●	●
配备独立式水箱动力泵 ¹⁾ 和循环泵的生活热水水箱回路	→ 22 / 101	-	●
恒定	→ 23 / 102	-	●
供暖设备后带有一个非混水回路, 三个混水采暖回路, 一个生活热水水箱回路	→ 24 / 103	-	●
锅炉后带有一个非混水回路, 三个混水采暖回路, 一个生活热水水箱回路	→ 25 / 104	-	●
热泵提供生活热水, 并带一个非混水采暖回路和三个混水采暖回路	→ 26 / 105	●	-
锅炉后带有一个非混水采暖回路, 两个混水采暖回路, 两个生活热水水箱回路	→ 27 / 106	-	●

表 11 接线图和设备示例适用于与热泵()或其他热源()组合应用的模块

1) 例如通向水力分离设备

4 投入运行



先正确连接所有电气接口，之后再执行调试！

- ▶ 遵守设备所有部件和组件的安装说明书。
- ▶ 注意：同一编码不可用于多个模块。
- ▶ 所有模块均设置完成后再接通电源。



提示：接通后可以立刻运行连接的泵，只要控制装置未识别到模块。

- ▶ 接通前注满设备，这样泵不会干运行。

4.1 设置编码开关

当编码开关处于一个有效位置时，运行指示灯持续发绿光。当编码开关处于一个无效位置或者中间位置时，运行指示灯起初不亮，之后开始闪烁红光。

通过编码开关分配供暖回路：



当供暖回路直接连接到热源上时，任何模块上的编码开关不得位于 1。在这种情况下，水力分离设备后面的第一个供暖回路是供暖回路 2。

- 1 个供暖回路：
编码开关位于 **1**
- 2 个供暖回路：
供暖回路 1 = 编码开关位于 **1**；
供暖回路 2 = 编码开关置于 **2**
- 3 个供暖回路：
供暖回路 1 = 编码开关位于 **1**；
供暖回路 2 = 编码开关置于 **2**；
供暖回路 3 = 编码开关置于 **3** 等

通过编码开关分配生活热水水箱回路（1 或 2）：



当生活热水水箱回路直接连接到热源上时，任何模块上的编码开关不得位于 9。在这种情况下，水力分离设备后面的生活热水水箱回路是生活热水水箱回路 2。

- 1 个生活热水水箱回路：编码开关位于 **9**
- 2 个生活热水水箱回路：
生活热水水箱回路 1 = 编码开关位于 **9**；
生活热水水箱回路 2 = 编码开关位于 **10**

4.2 调试设备和模块

4.2.1 设置供暖回路

1. 将模块分配给一个供暖回路（根据安装的系统控制器 1~8）。
2. 必要时设置其他模块上的编码开关。
3. 为整套设备通电。

当模块的运行指示灯持续亮绿光时：

4. 按照随附的安装说明书将系统控制器投入运行并执行相关设置。

4.2.2 设置生活热水水箱回路

1. 将模块分配给一个生活热水水箱回路（9~10）。
2. 必要时设置其他模块上的编码开关。
3. 为整套设备通电。

当模块的运行指示灯持续亮绿光时：

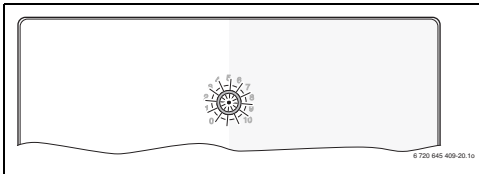
4. 按照随附的安装说明书将系统控制器投入运行并执行相关设置。

5 排除故障



请只使用原装备件。由于使用非制造商提供的备件而导致的物质损失，制造商概不承担任何责任。
如果无法自己排除故障，请联系相关服务技术人员。

运行指示灯显示模块的运行状态。



如果模块上出现故障，混水回路中的混水装置可固定在某个设定点上，这样设备可以使用较低的热功率继续运行。

某些故障可以在所属回路的显示器上显示，甚至会反馈到系统主控制器上。

运行显示	可能的原因	解决方法
持续关闭	编码开关位于 0	▶ 设置编码开关。
	供电中断。	▶ 接通电源。
	保险装置损坏	▶ 关闭电源后更换保险装置（→ 图 16，第 96 页）。
	总线连接短路	▶ 检查总线连接，必要时维护。
持续亮红光	内部故障	▶ 更换模块。
闪烁红色	编码开关位于无效位置或者中间位置	▶ 设置编码开关。
	MC1 上的温度限制器 (15-16) 未连接	▶ 将电桥或温度限制器连接到 MC1 上。
闪烁绿色	超过总线连接最大电缆长度	▶ 创建较短的总线连接。
	à 系统控制器显示屏中的故障显示	▶ 系统控制器说明书和服务手册中包含关于故障排除的详细说明。
持续亮绿光	无故障	正常运行模式

表 12

6 环境保护 / 废弃处理

环境保护是 Bosch 集团的企业理念。
产品质量、效益和环保对于我们来说是同等重要的。
严格遵守有关环保的法律法规。
为了保护环境，我们从经济角度出发采用尽可能好的技术和材料。

包装

在包装方面，我们吸收了各国特有的再利用体系，确保了最佳的回收状态。
所有使用的包装材料都是环保可再利用的。

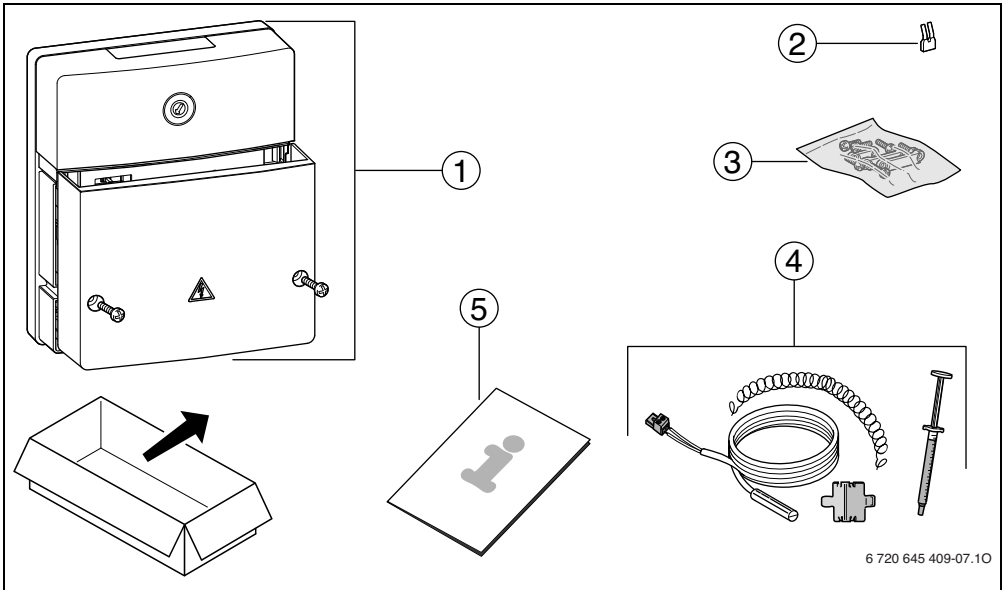
老旧电气电子设备



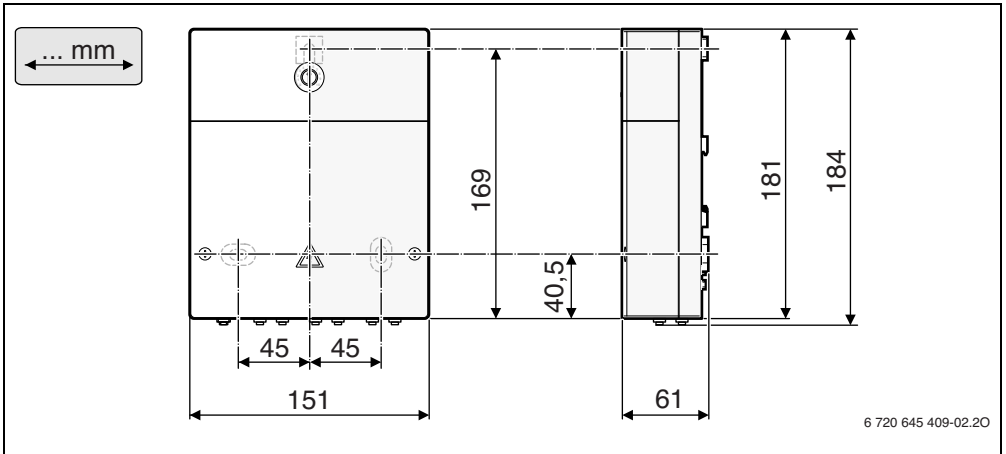
对于不再继续使用的电气或电子设备，必须单独收集并进行环保回收（针对老旧电气电子设备的欧盟指令）。

对老旧电气电子设备进行废弃处理时使用本国回收和收集系统。

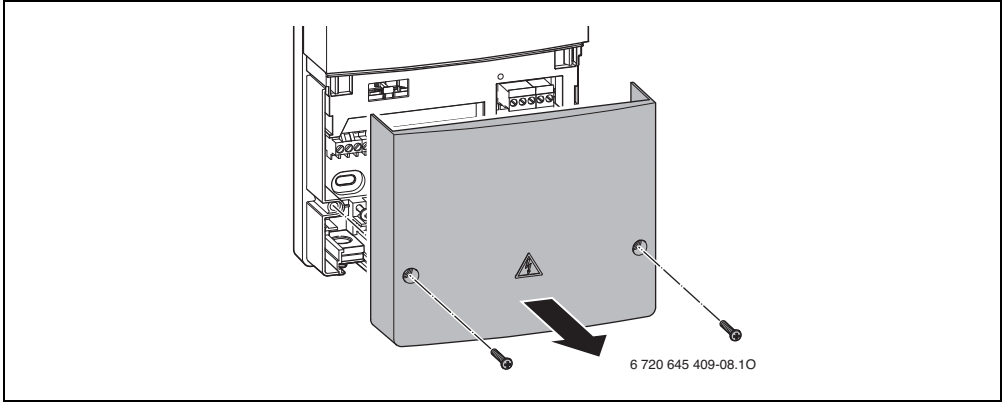
Anhang / Appendix / Anexo / Bijlage / Annexes / Appendice / Bijlage / Anexo / 附录



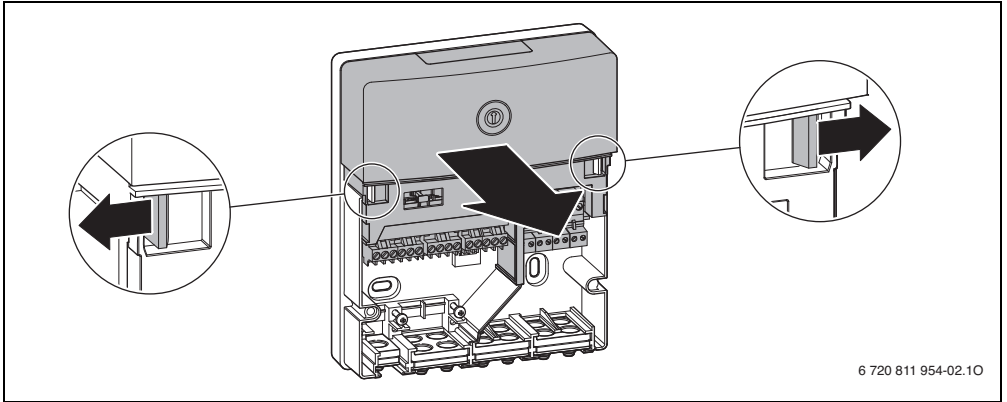
1 de → 4, en → 13, es → 22, fl → 33, fr → 42, it → 53, nl → 64, pt → 73, zh → 84



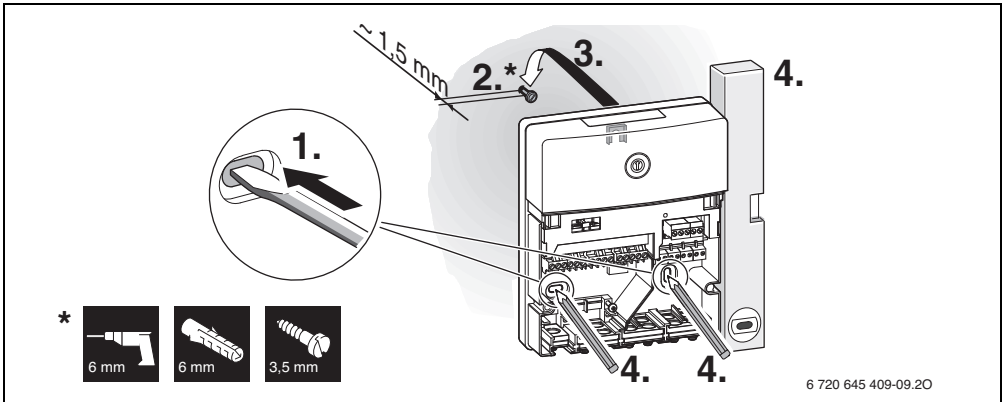
2



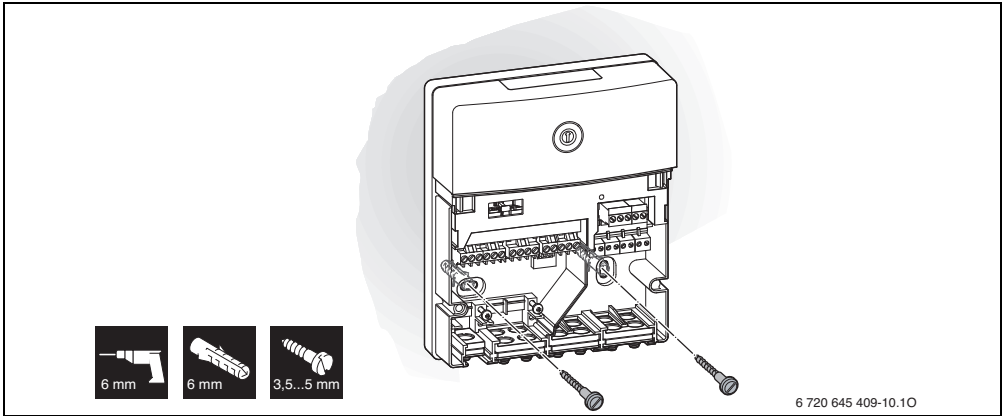
3



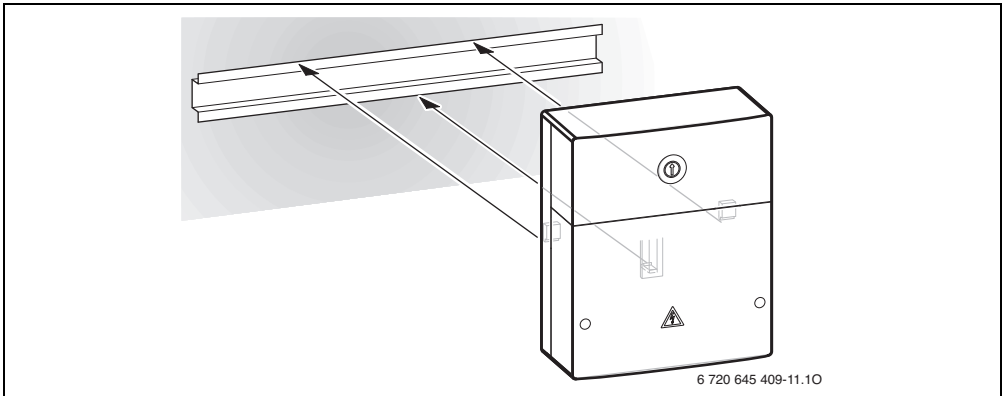
4



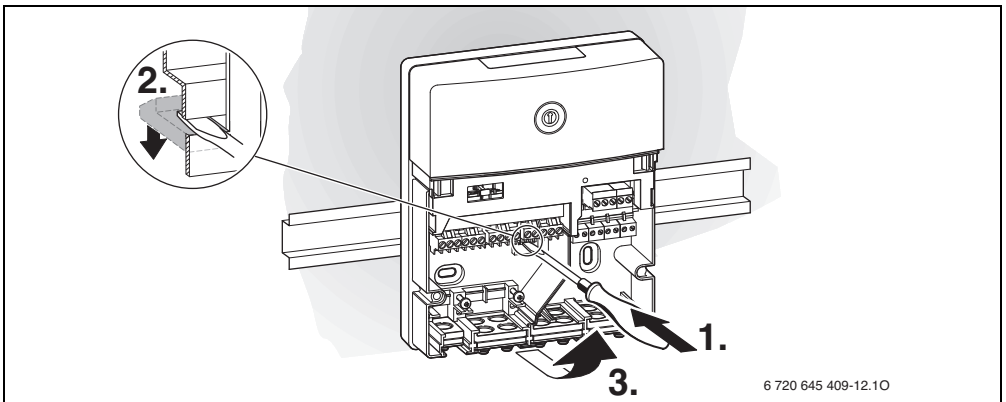
5



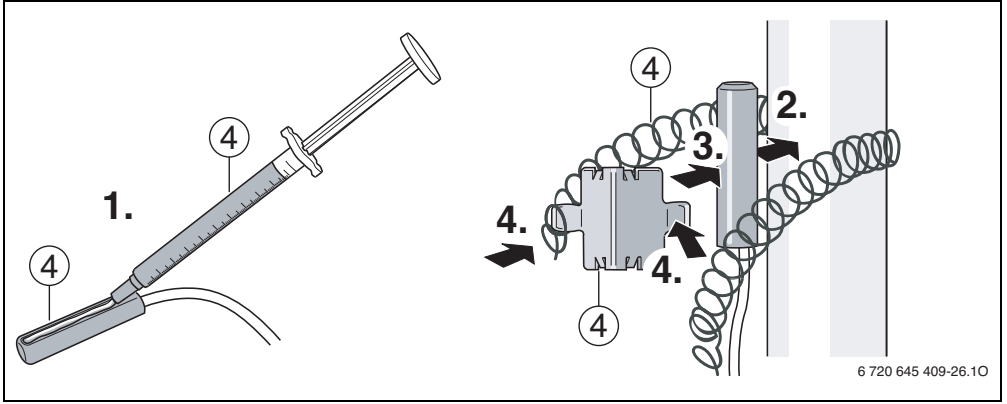
6



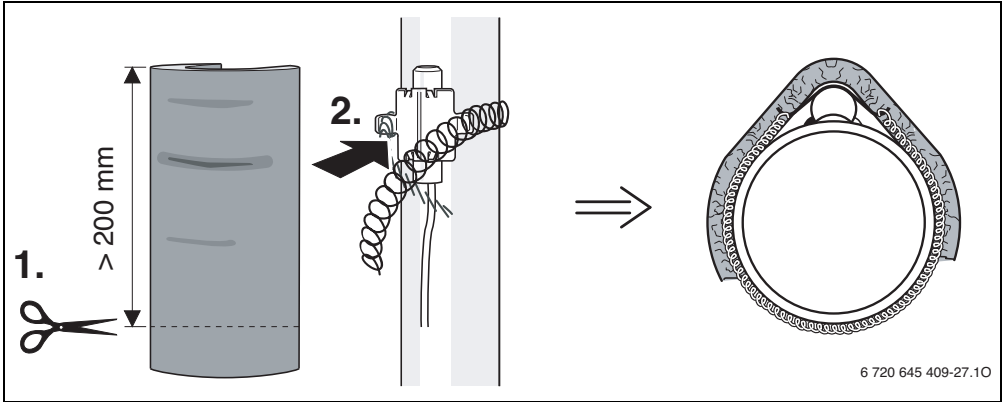
7



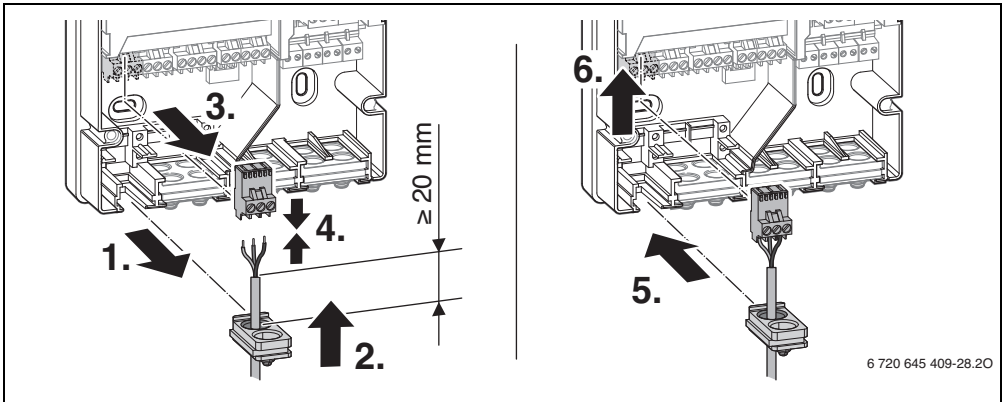
8



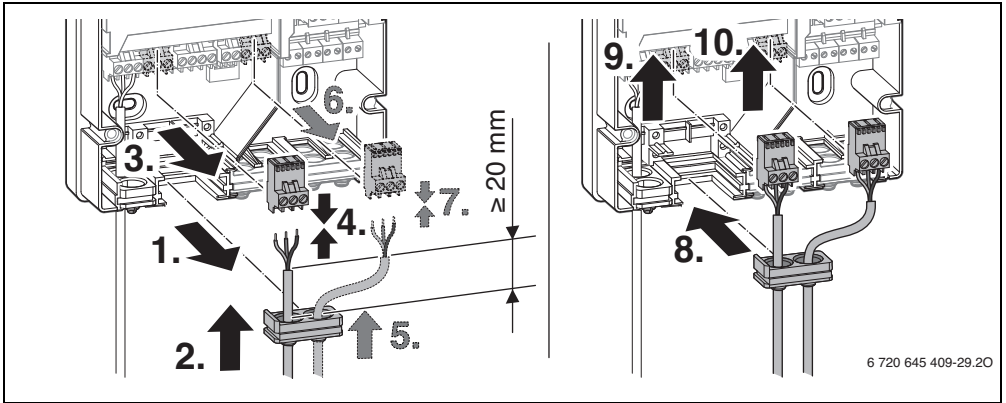
9



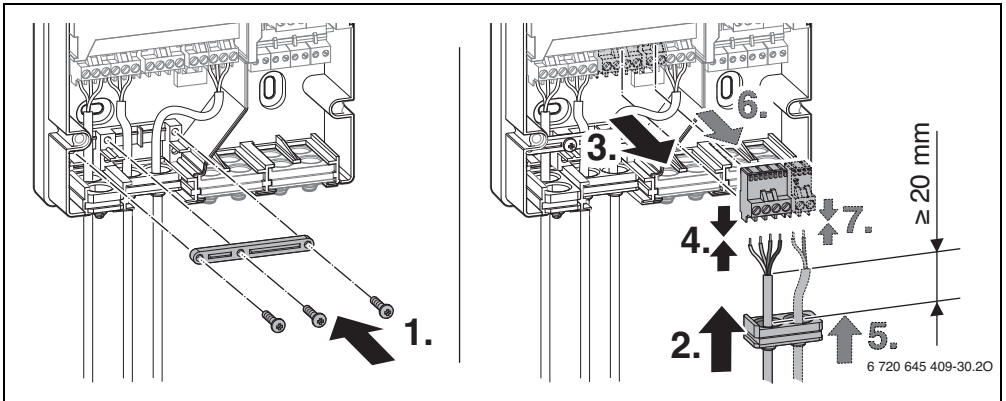
10



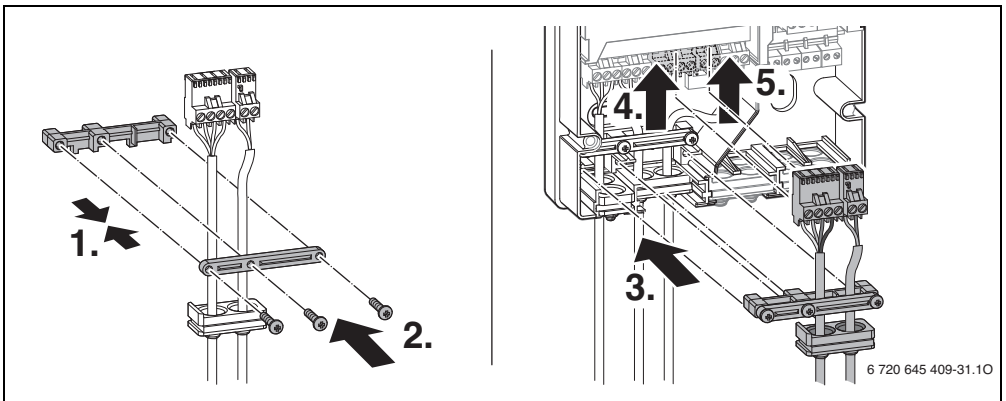
11



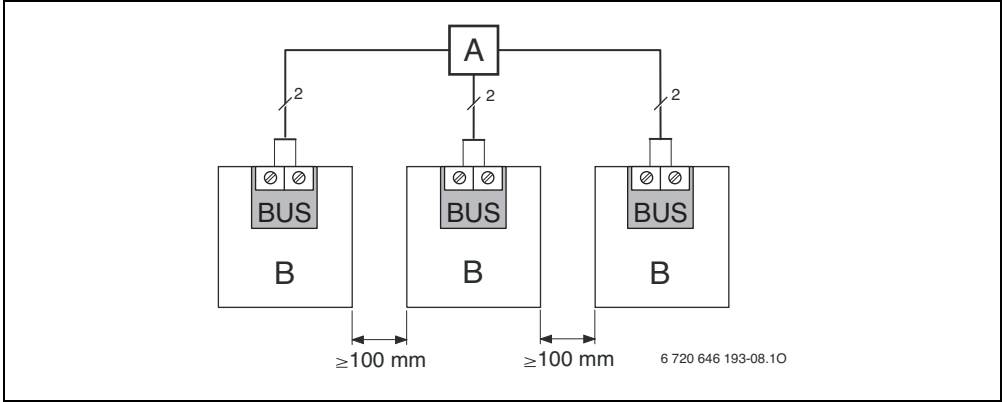
12



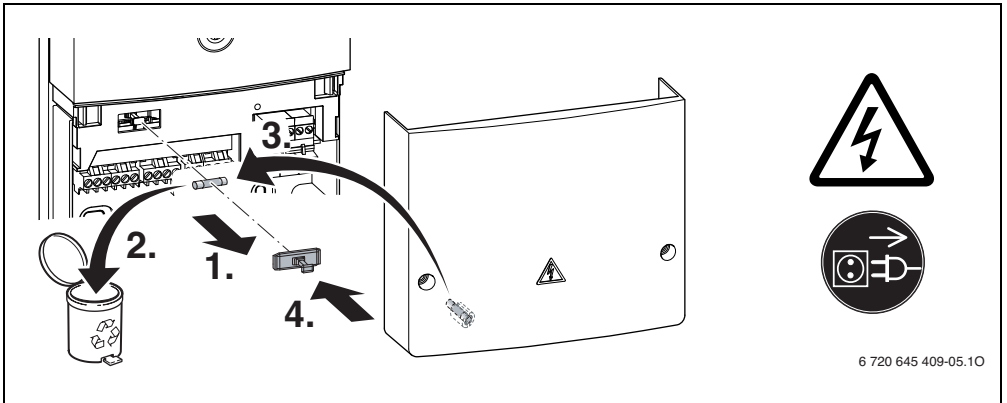
13



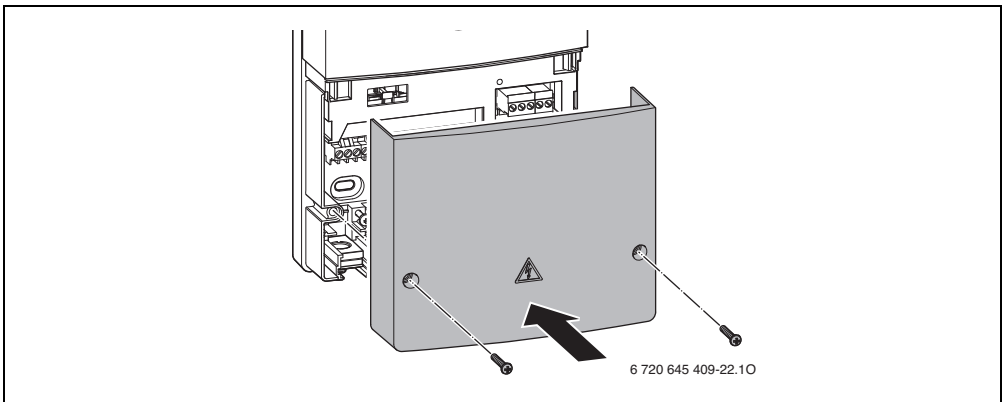
14



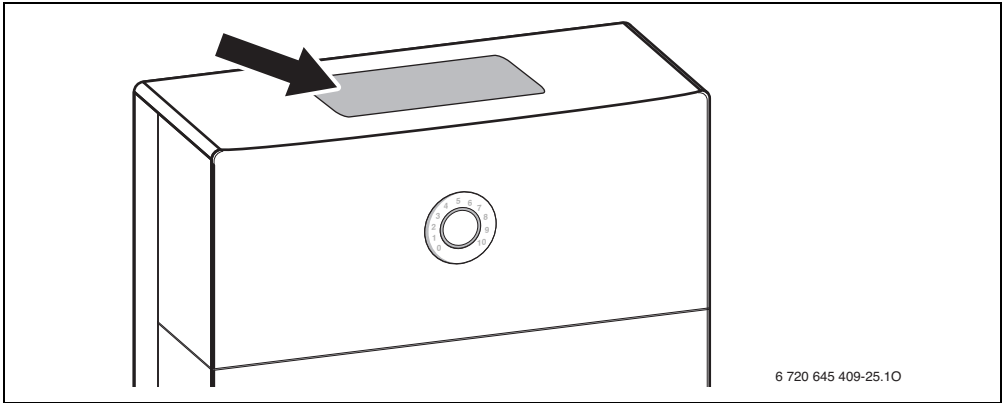
15

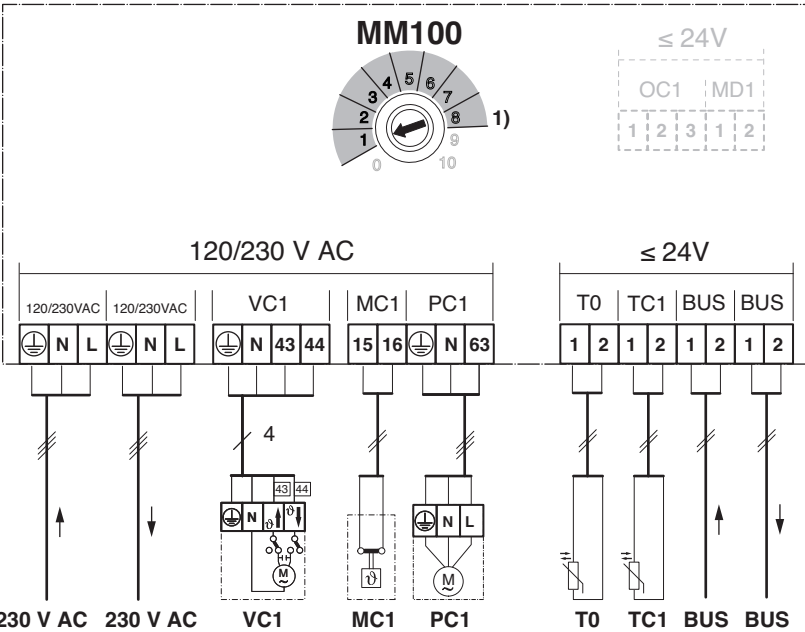
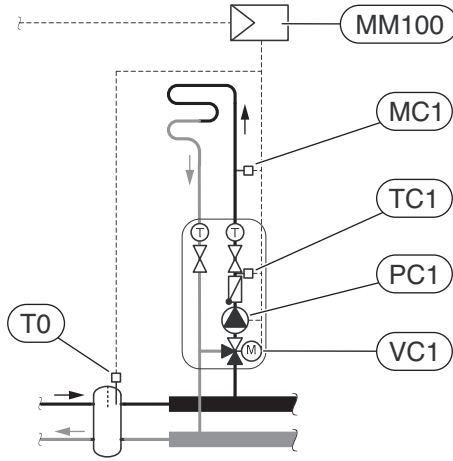


16



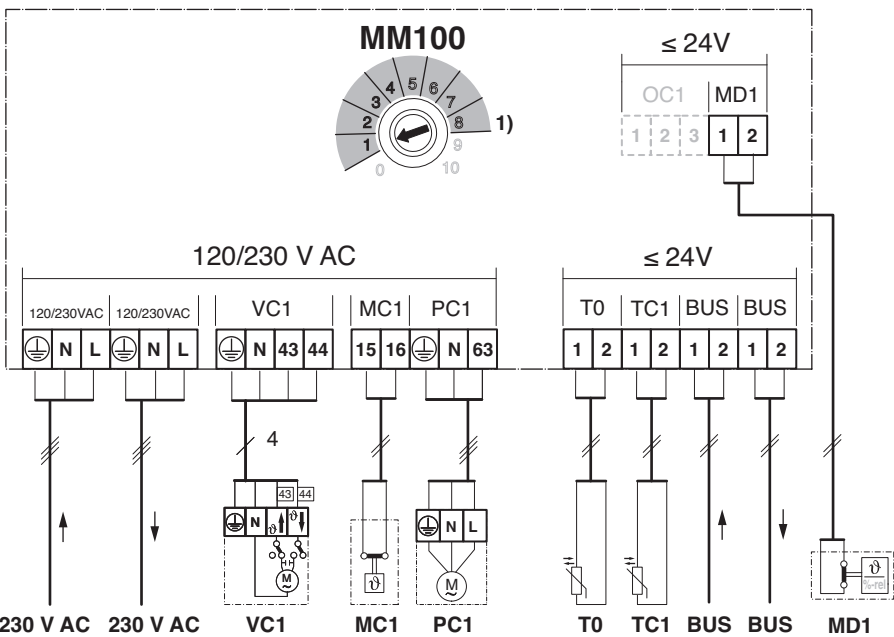
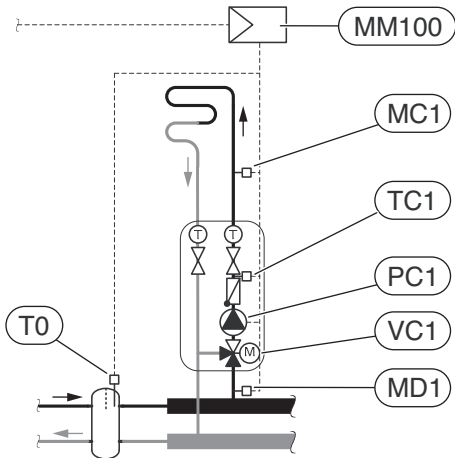
17





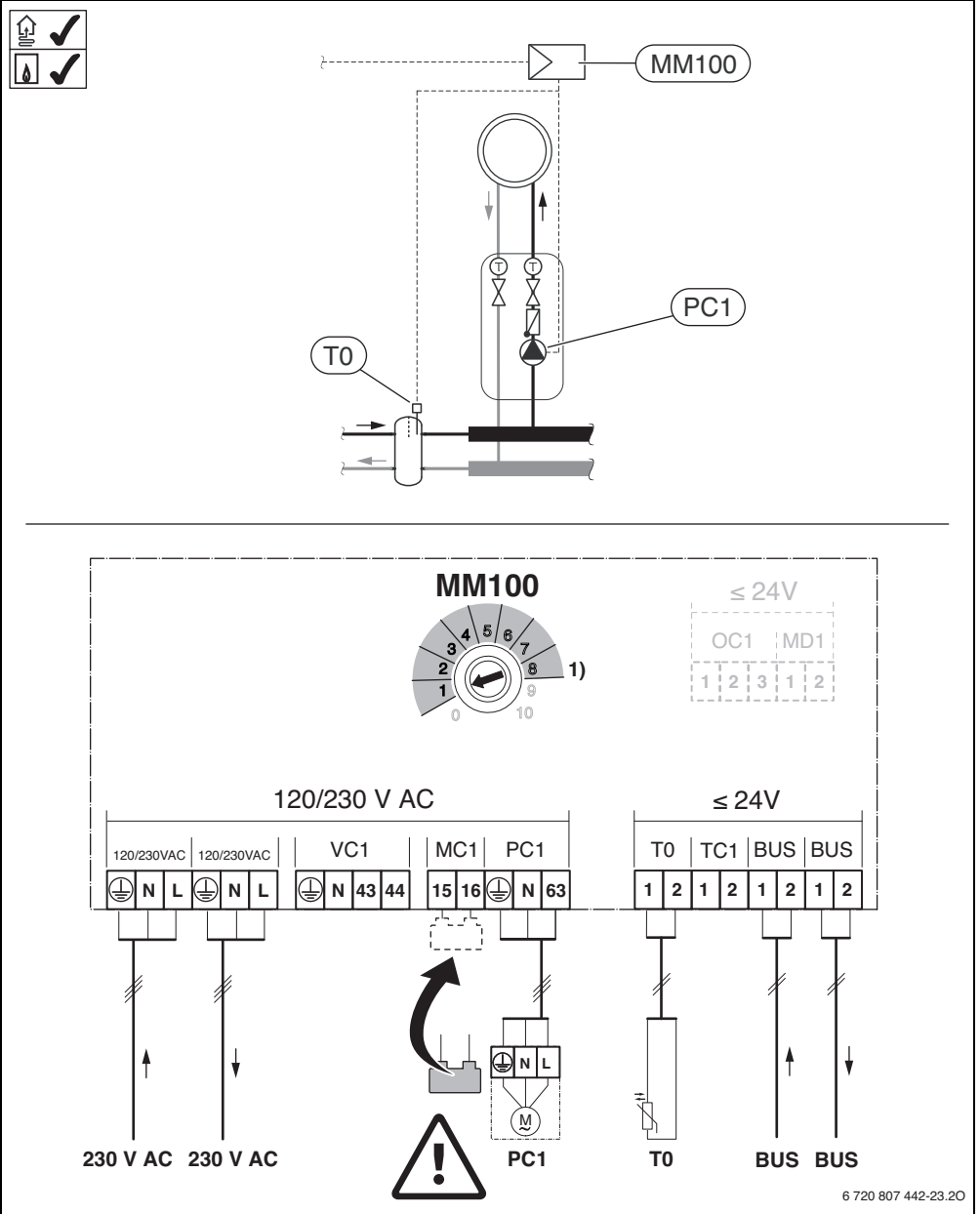
6 720 807 442-03.30

19 de → 7, en → 16, es → 26, fl → 36, fr → 46, it → 57, nl → 67, pt → 77, zh → 87



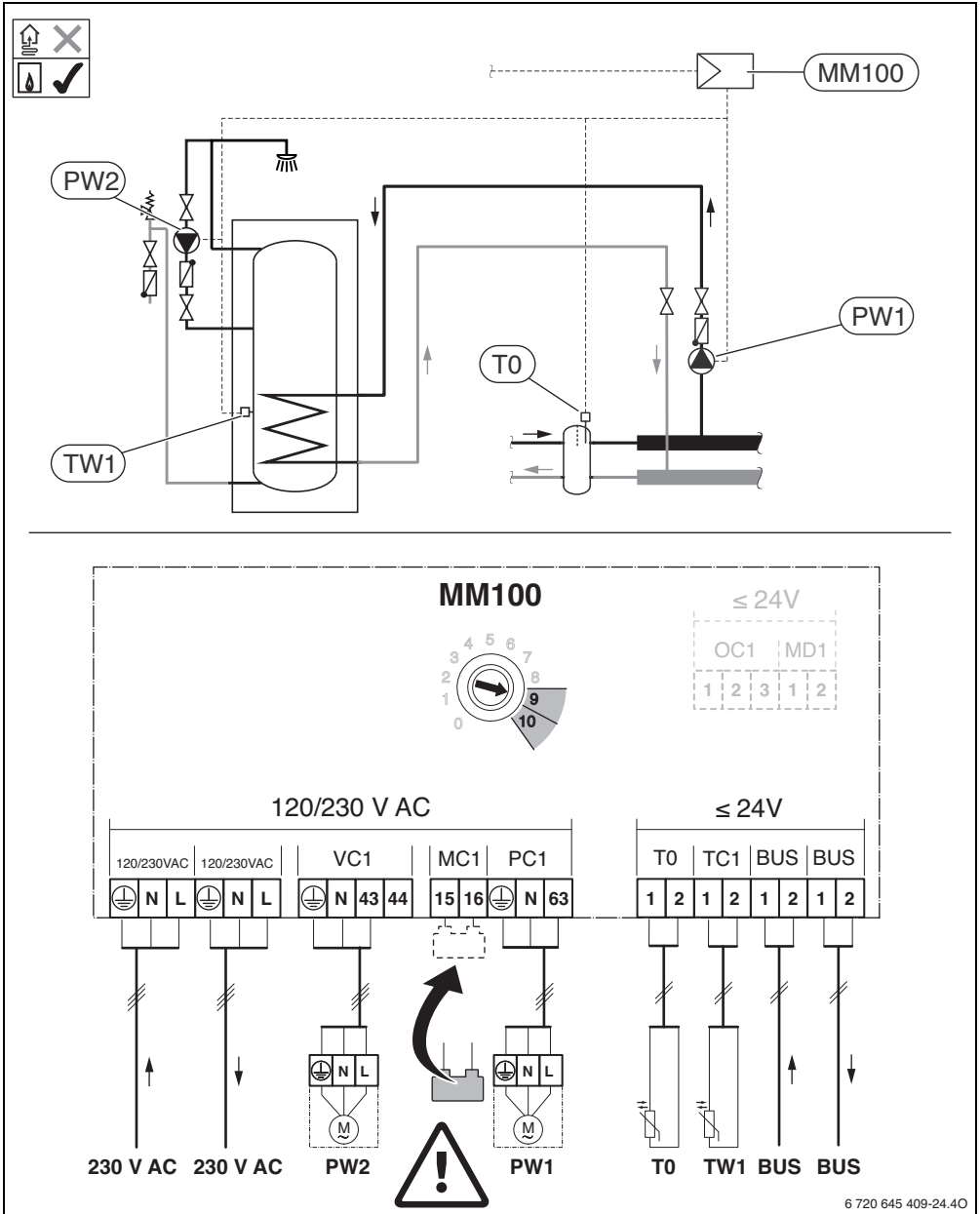
6 720 808 479-01.20

20 de → 7, en → 16, es → 26, fl → 36, fr → 46, it → 57, nl → 67, pt → 77, zh → 87

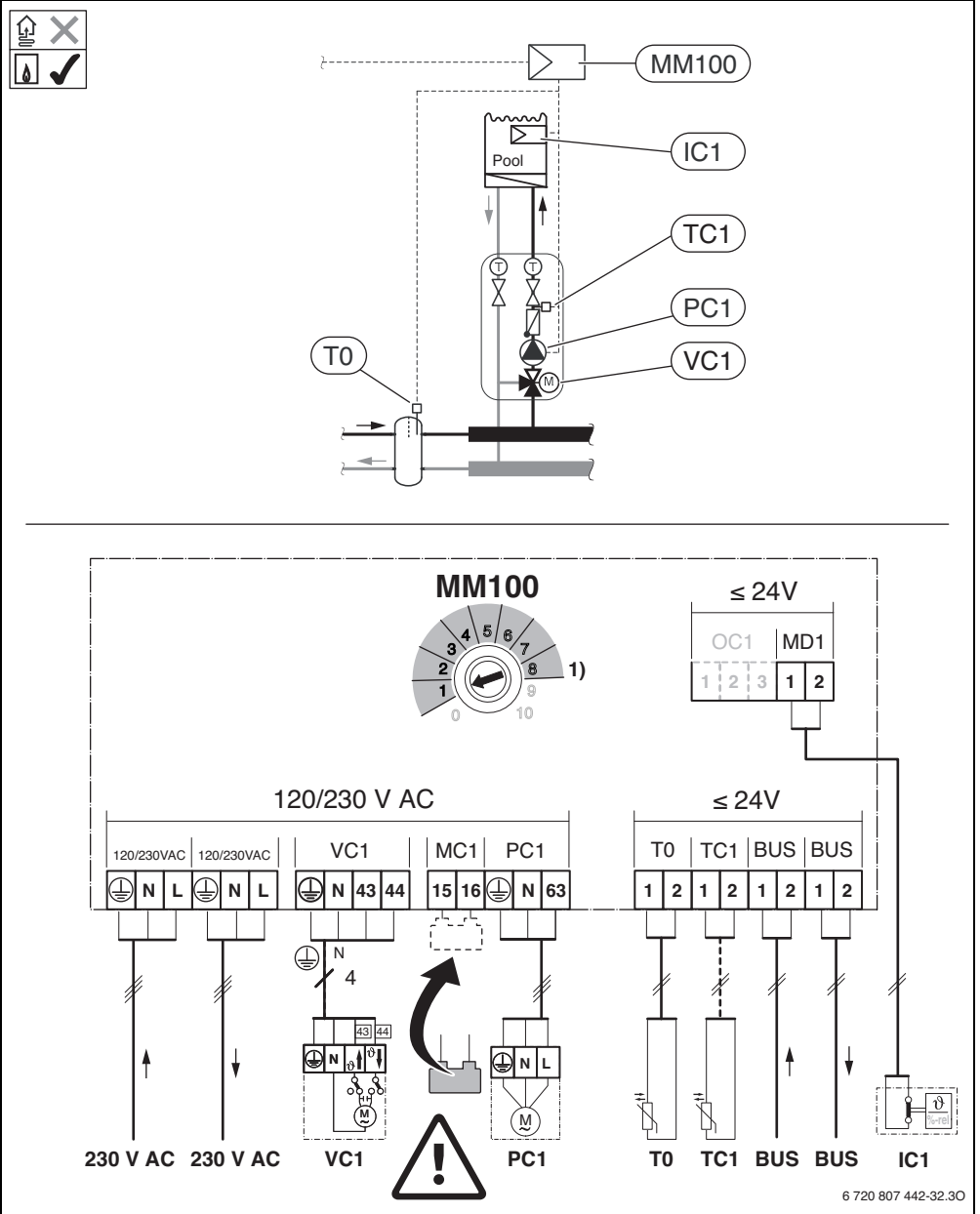


6 720 807 442-23.20

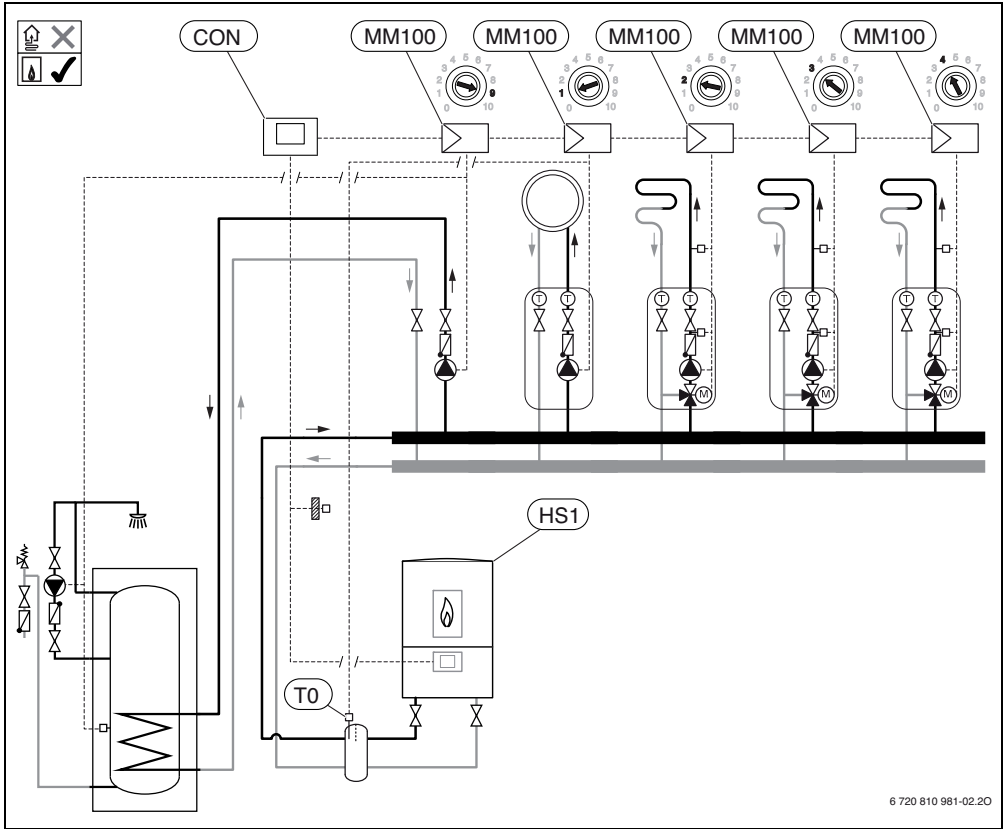
21 de → 7, en → 16, es → 26, fl → 36, fr → 46, it → 57, nl → 67, pt → 77, zh → 87



22 de → □ 7, en → □ 16, es → □ 26, fl → □ 36, fr → □ 46, it → □ 57, nl → □ 67, pt → □ 77, zh → □ 87

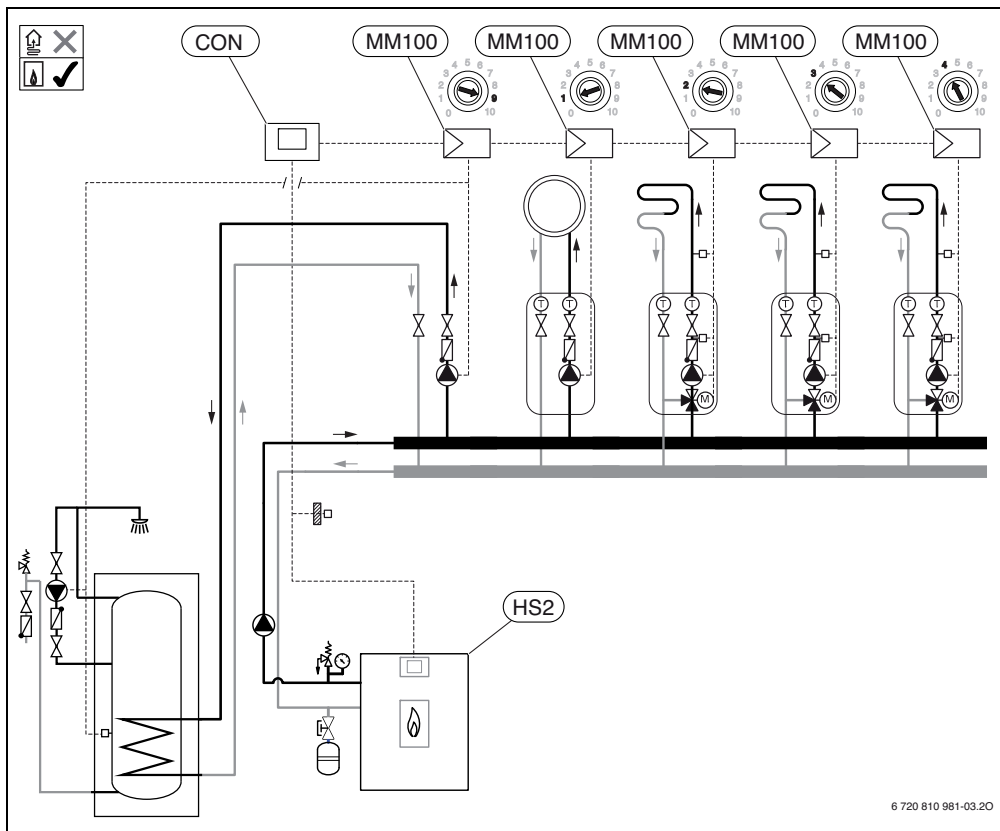


23 de → 7, en → 16, es → 26, fl → 36, fr → 46, it → 57, nl → 67, pt → 77, zh → 87

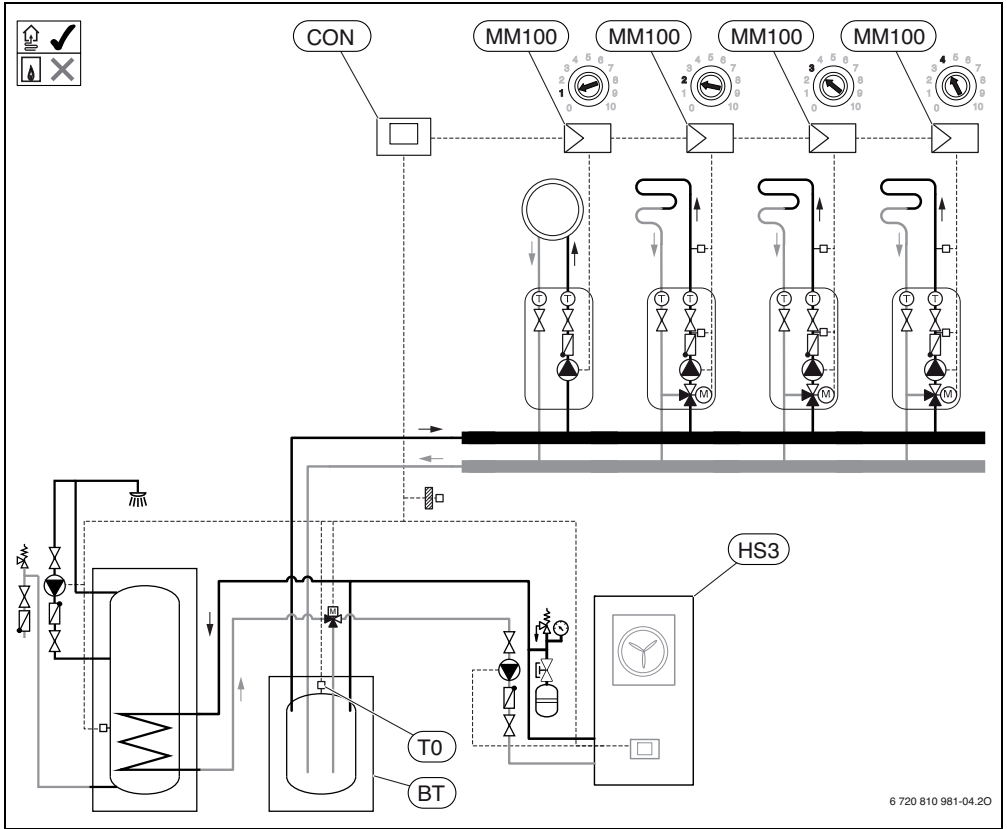


6 720 810 981-02.20

24 de → □ 7, en → □ 16, es → □ 26, fl → □ 36, fr → □ 46, it → □ 57, nl → □ 67, pt → □ 77,
zh → □ 87

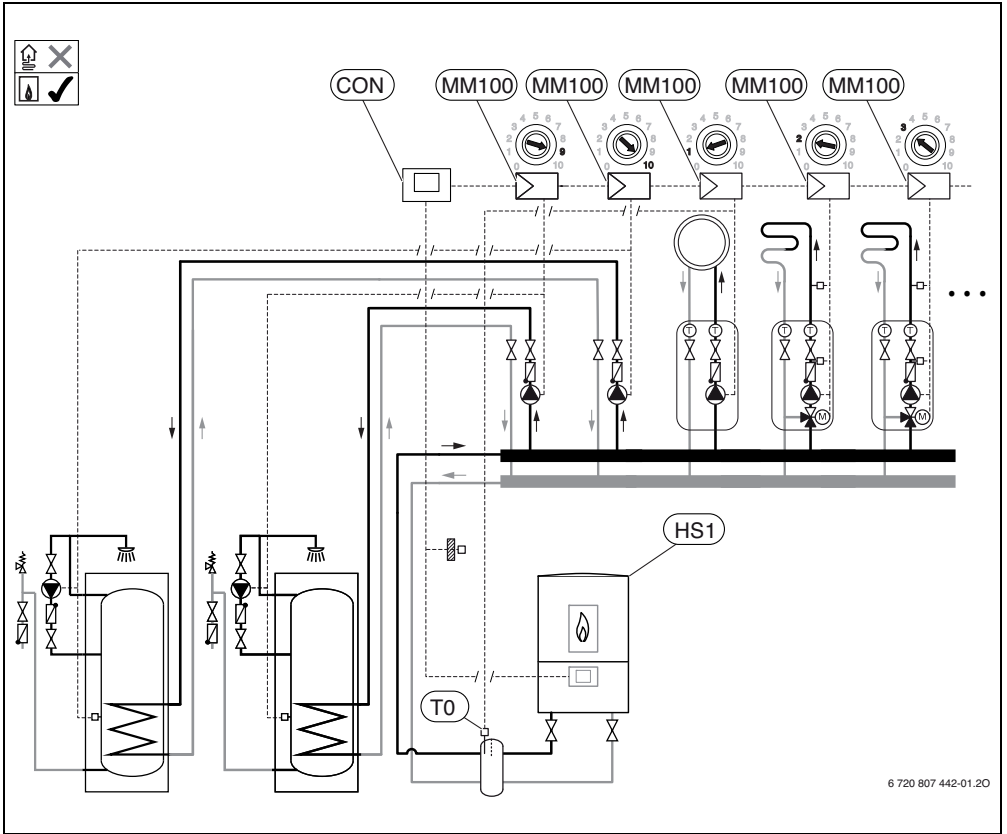


25 de → □ 7, en → □ 16, es → □ 26, fl → □ 36, fr → □ 46, it → □ 57, nl → □ 67, pt → □ 77,
zh → □ 87



6 720 810 981-04.20

26 de → □ 7, en → □ 16, es → □ 26, fl → □ 36, fr → □ 46, it → □ 57, nl → □ 67, pt → □ 77, zh → □ 87



6 720 807 442-01.20

27 de → 7, en → 16, es → 26, fl → 36, fr → 46, it → 57, nl → 67, pt → 77,
zh → 87

Bosch Thermotechnik GmbH
Sophienstrasse 30-32
D-35576 Wetzlar

www.bosch-thermotechnology.com